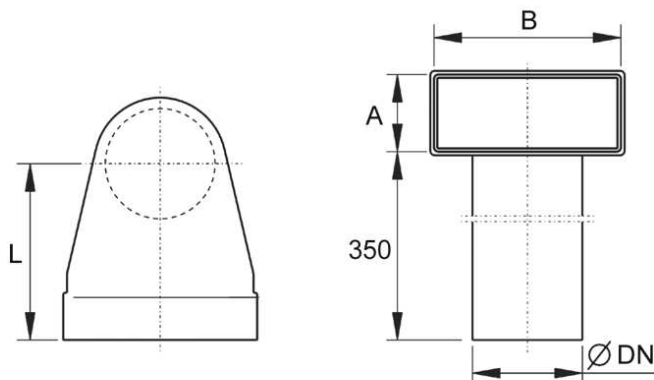


WB90V/55/220/125

Krótki opis

Kolanko kątowe 90 st., 55/220 na DN 125,



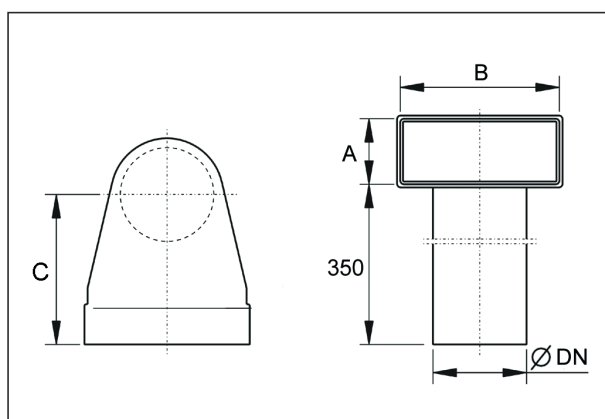
Numer katalogowy

0055.0751

Dane Techniczne

Materiał	Błacha stalowa, ocynkowana metodą Sędzimira
Wielkość nominalna	125 mm
Wymiar kanału	220 mm x x 55 mm
Jednostka opakowaniowa	1 sztuka
Asortyment	K
GTIN (EAN)	4012799557517

Rysunek wymiarowy [mm]



DN	A	B	C
125	55	220	200