

WBV 12



Krótki opis

Przeciwpożarowy zawór talerzowy z bezobsługowym urządzeniem odcinającym i hermetycznie zamkniętym wyzwaczem, DN 125

Numer katalogowy

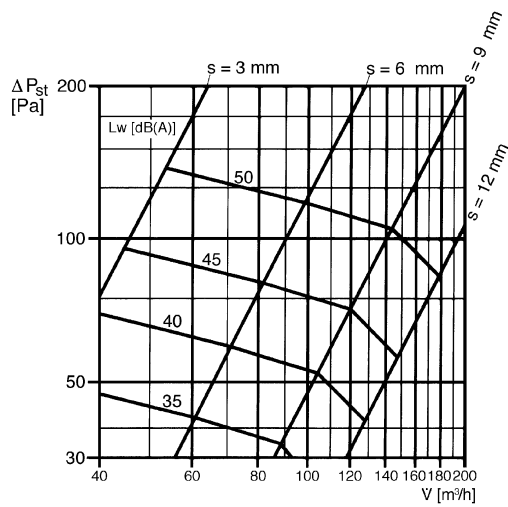
0151.0276

Dane Techniczne

| | |
|---------------------------------------|-------------------------------------|
| Kierunek powietrza | Odpowietrzanie |
| Materiał | Blacha stalowa, powlekana proszkowo |
| Kolor | biel czysta, podobna do RAL 9010 |
| Ciężar | 0,78 kg |
| Ciężar z opakowaniem | 0,8 kg |
| Ochrona przeciwpożarowa | tak |
| Przystosowane do wielkości nominalnej | 125 mm |
| Szerokość | 162 mm |
| wysokość | 162 mm |
| Głębokość | 88 mm |
| Szerokość z opakowaniem | 190 mm |
| Wysokość z opakowaniem | 190 mm |
| Głębokość z opakowaniem | 150 mm |
| Numer aprobaty | Z-41.3-561 |
| Jednostka opakowaniowa | 1 sztuka |
| Asortyment | B |
| GTIN (EAN) | 4012799512769 |

WBV 12

Charakterystyka Różnica ciśnienia i dane akustyczne: WBV 12



s = szerokość szczeliny

Rysunek wymiarowy [mm]

