

WRG300PLUS



Krótki opis

Centralne i decentralne urządzenia wentylacyjne z odzyskiem ciepła, centralne urządzenia do wentylacji wywiewnej, systemy kanałów wentylacyjnych

Numer katalogowy

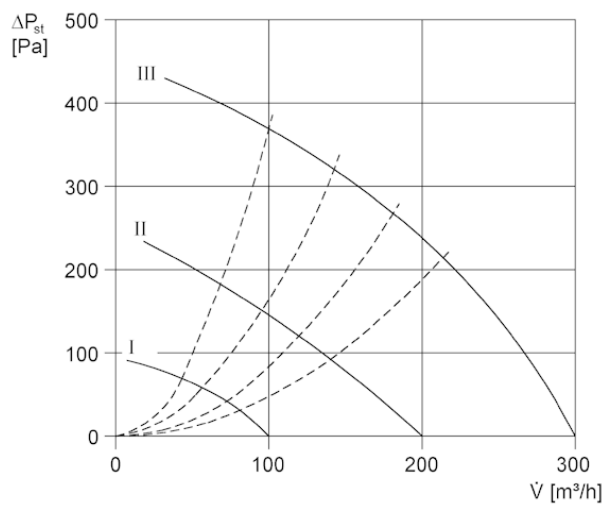
0082.0045

Dane Techniczne

Jednostka opakowaniowa

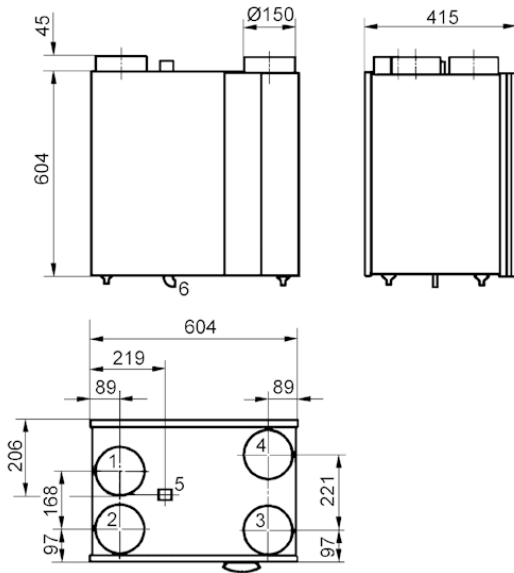
1 sztuka

Charakterystyka



WRG300PLUS

Rysunek wymiarowy [mm]



- ① Powietrze nawiewane
- ② Powietrze wydalone
- ③ Powietrze wywiewane
- ④ Powietrze zewnętrzne
- ⑤ Przyłącze elektryczne
- ⑥ Przyłącze spustu skroplin