

WRG 180 EC



Krótki opis

Centralne urządzenie wentylacyjne z bardzo efektywnym odzyskiem ciepła za pomocą krzyżowego, przeciwprądowego wymiennika ciepła, z silnikami EC z regulacją stałego natężenia przepływu, 4 x DN 125, z dopuszczeniem dla domów pasywnych, 70 - 165 m³/h, z możliwością podłączenia KNX

Przykłady zastosowań

Dom pasywny, Dom energooszczędny, Mieszkanie, Poczekałnia

Numer katalogowy

0082.0059

Dane Techniczne

Liczba stopni wentylacji	3
Wydajność powietrza	70 m ³ /h - 165 m ³ /h
Stała natężenia przepływu	tak
z możliwością regulacji obrotów	-
Typ napięcia	Prąd zmienny
Napięcie znamionowe	230 V
Częstotliwość sieci	50 Hz / 60 Hz
Pobór mocy	37 W - 77 W (Przy przeciwciśnieniu 100 Pa)
I _{Max}	0,8 A
Stopień ochrony	IP 31
Atest DIBT (Niemieckiego Instytutu Techniki Budowlanej)	nie
Certyfikacja PHI	tak
Miejsce instalowania	Piwnica / Zasobnik / Ścianka kolankowa / Pomieszczenie gospodarcze / Pomieszczenie ogrzewania
Materiał obudowy	Blacha stalowa, powlekana proszkowo
Materiał wymiennika ciepła	Tworzywo sztuczne PETG
Kolor	biel perłowa, podobna do RAL 1013
Ciężar	27,7 kg
Ciężar z opakowaniem	29 kg
Klasa filtra	G4
Średnica przyłącza	125 mm
Średnica przyłącza odpływu kondensatu	Gwint wewnętrzny 3/4"
Szerokość	560 mm
wysokość	600 mm
Głębokość	315 mm
Szerokość z opakowaniem	730 mm
Wysokość z opakowaniem	360 mm
Głębokość z opakowaniem	590 mm
Temperatura powietrza przetłaczanego przy I _{Max}	50 °C

WRG 180 EC

Stopień dyspozycji cieplnej	90 %
Typ wymiennika ciepła	Krzyżowy przepływ przeciwpądowy
Obejście	nie
Grzejnik wstępny	zewn.
Układ z zabezpieczeniem przed zamarzaniem	tak
Obieg letni	nie
Monitoring filtra	sterowanie czasowe przy użyciu RLS 2 F
Regulacja wilgotności	opcjonalnie z HY 5, HY 5 I, HY 10 AP, HY 10 UP
Regulacja CO ₂ (opcja)	-
Regulacja jakości powietrza (opcjonalnie)	-
Podłączenie KNX (opcjonalnie)	tak
Panel obsługi w zakresie dostawy.	nie
Panel obsługi (opcjonalnie)	RLS 2 F, RLS 3
Włączanie / wyłączanie radiowe (opcjonalnie)	XE 1, XS 1
Poziom ciśnienia akustycznego emitowanego przez obudowę	37 dB(A) (Odległość 1 m, absorpcja dźwięku 10 m ²)
Jednostka opakowaniowa	1 sztuka
Asortyment	K
GTIN (EAN)	4012799820598

Poziomy mocy akustycznej w paśmie oktawy

	63 Hz	125 Hz	250 Hz	500 Hz	1 kHz	2 kHz	4 kHz	8 kHz	Ogółem
L_{WA} (dB(A))	-	-	-	-	-	-	-	-	-
L_{WA2}, Sto- pień 2 (dB(A))	-	-	-	-	-	-	-	-	39
L_{WA5}, Sto- pień 2 (dB(A))	-	-	-	-	-	-	-	-	49
L_{WA6}, Sto- pień 2 (dB(A))	-	-	-	-	-	-	-	-	56

L_{WA2}= Poziom mocy akustycznej obudowy w dB

L_{WA5}= Poziom mocy akustycznej wolnego wlotu w dB

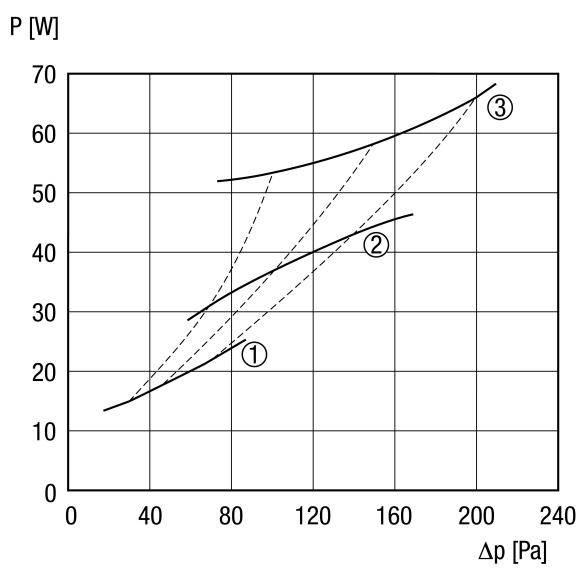
L_{WA6}= Poziom mocy akustycznej wolnego wylotu w dB

L_{WA5}, L_{WA6} = moc akustyczna oddawana do otoczenia. Mierzona w następnym punkcie roboczym na króćcach zwróconych w kierunku pomieszczenia. L_{WA5} Króciec powietrza wywiewanego, L_{WA6} Króciec powietrza nawiewanego.

Znamionowy punkt pracy stopnia 2: wydajność powietrza 146 m³/h i ciśnienie zewnętrzne 100 Pa

WRG 180 EC

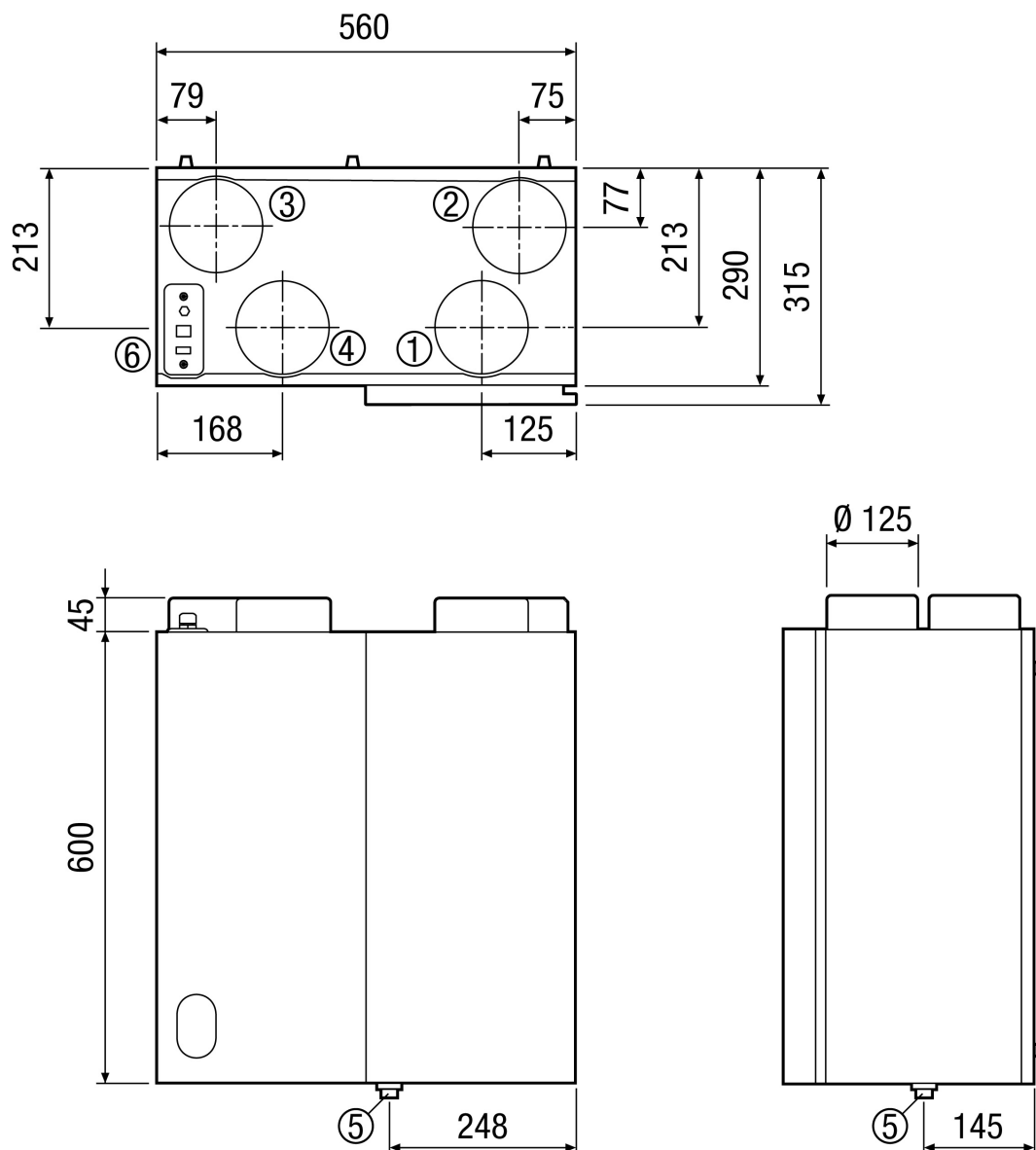
Charakterystyka



- ① 70 m³/h
- ② 100 m³/h
- ③ 165 m³/h

WRG 180 EC

Rysunek wymiarowy [mm]



- ① Powietrze wywiewane DN 125
- ② Powietrze zewnętrzne DN 125
- ③ Powietrze nawiewane DN 125
- ④ Powietrze wydalane DN 125
- ⑤ Podłączenie spustu skroplin
- ⑥ Przyłącze elektryczne