

# WRG 20-1



## Krótki opis

Urządzenie z odzyskiem ciepła do montażu ściennego

Numer katalogowy

0082.0226

## Dane Techniczne

Wydajność powietrza	100 m <sup>3</sup> /h
Prędkość obrotów	1.320 1/min
z możliwością regulacji obrotów	✓
Napięcie znamionowe	230 V
Pobór mocy	35 W
I <sub>Max</sub>	0,2 A
Stopień ochrony	IP 44
Miejsce montażu	Ściana
Materiał	Tworzywo sztuczne
Kolor	biel drogowa, podobna do RAL 9016
Ciężar	5,08
Ciężar z opakowaniem	5,08 kg
Szerokość z opakowaniem	360 mm
Wysokość z opakowaniem	160 mm
Głębokość z opakowaniem	490 mm
Temperatura powietrza przetłaczanego przy I <sub>Max</sub>	40 °C
Współczynnik odzyskiwania ciepła	50 %
Jednostka opakowaniowa	1 sztuka
Asortyment	D
GTIN (EAN)	4012799822264

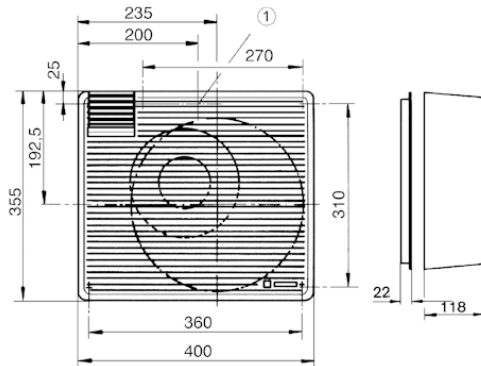
## Poziomy mocy akustycznej w paśmie oktawy

	63 Hz	125 Hz	250 Hz	500 Hz	1 kHz	2 kHz	4 kHz	8 kHz	Ogółem
L <sub>WA7</sub> , wyso- ki (dB(A))	-	-	-	-	-	-	-	-	54

L<sub>WA7</sub>= Poziom mocy akustycznej obudowy i wolnego wlotu w dB

# WRG 20-1

## Rysunek wymiarowy [mm]



- ① Przepust kablowy podtynkowy.
- ② Wymagane wycięcie w szybie lub przebicie ściany wynosi 295 mm.