

WRG 300 DC



Krótki opis

Kompaktowy system wentylacji z wysoce efektywnym odzyskiem ciepła

Przykłady zastosowań

Dom energooszczędny

Numer katalogowy

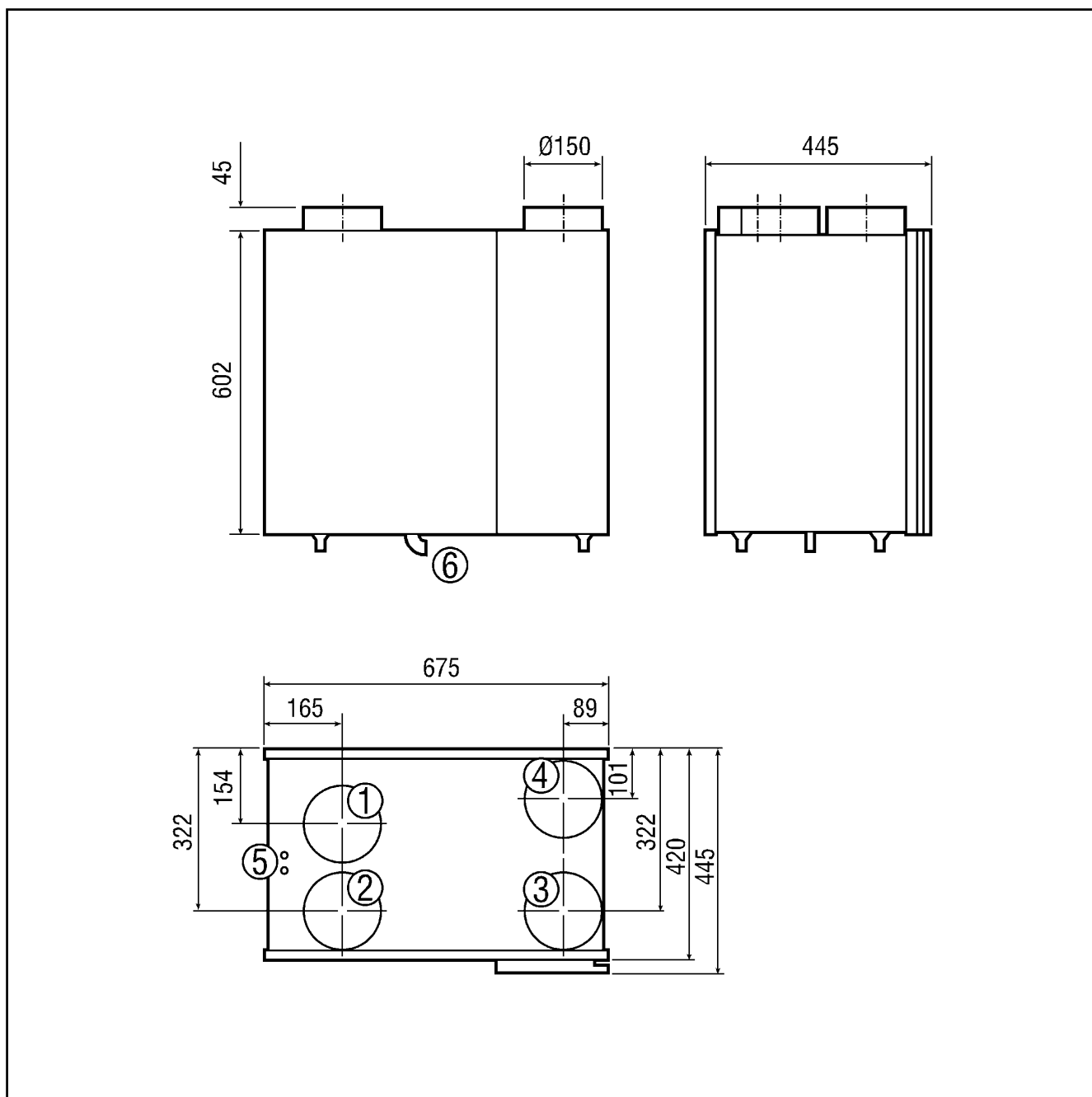
0082.0048

Dane Techniczne

Prędkość obrotów	2.070 1/min
z możliwością regulacji obrotów	✓
Typ napięcia	Prąd zmienny
Napięcie znamionowe	230 V
Miejsce instalowania	Piwnica
Materiał obudowy	Blacha stalowa, cynkowana
Kolor	biel perłowa, podobna do RAL 1013
Ciężar	31
Klasa filtra	G3
Średnica przyłącza	150 mm
Temperatura powietrza przetłaczanego przy I_{Max}	50 °C
Stopień dyspozycji ciepłej	90 %
Typ wymiennika ciepła	Wirnik kondensacyjny
Jednostka opakowaniowa	1 sztuka
Asortyment	K
GTIN (EAN)	4012799820482

WRG 300 DC

Rysunek wymiarowy [mm]



- ① Powietrze nawiewane
- ② powietrze wydalone
- ③ Powietrze wywiewane
- ④ Powietrze zewnętrzne
- ⑤ Przyłącze elektryczne
- ⑥ Podłączenie spustu skroplin