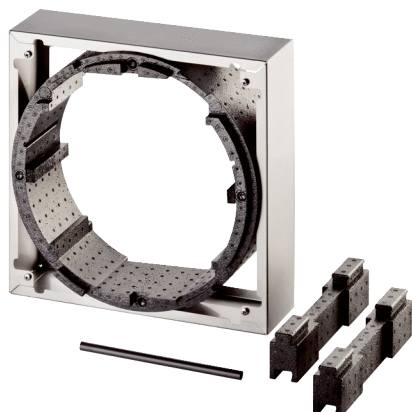


# WRG 35-AR



## Krótki opis

Ramka kompensacyjna do urządzenia do wentylacji pojedynczych pomieszczeń WRG 35, do kompensacji ścian o grubości poniżej 350 mm

Numer katalogowy

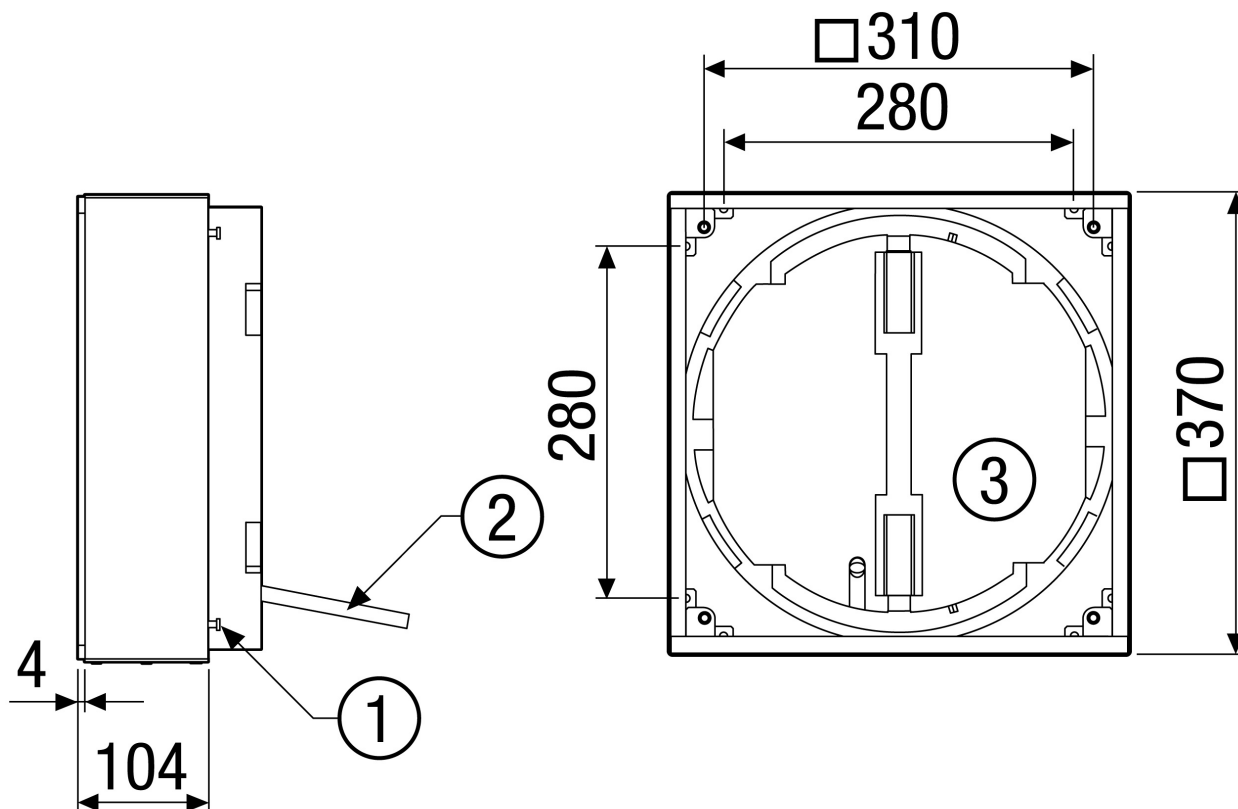
0192.0454

## Dane Techniczne

z możliwością regulacji obrotów	–
Miejsce montażu	Ściana
Pozycja montażowa	poziomo
Materiał	Kunststoff EPP
Materiał obudowy	Stal nierdzewna
Ciężar	1,3 kg
Ciężar z opakowaniem	1,78 kg
Szerokość	370 mm
wysokość	370 mm
Głębokość	104 mm
Szerokość z opakowaniem	405 mm
Wysokość z opakowaniem	395 mm
Głębokość z opakowaniem	145 mm
temperatura otoczenia	40 °C
Jednostka opakowaniowa	1 sztuka
Asortyment	K
GTIN (EAN)	4012799924548

# WRG 35-AR

Rysunek wymiarowy [mm]



- ① Śruby M5 x16 stal szlachetna
- ② Przedłużenie spustu skroplin
- ③ Widok od strony wewnętrznej