

# WRG 35-SE



## Krótki opis

Kompletny zespół wentylatora dla decentralnego urządzenia wentylacyjnego WRG 35 z odzyskiwaniem ciepła, wielkość nominalna 350 mm, zawierający pokrywę wewnętrzną oraz dwa filtry G4. Niezbędne akcesoria: Zestaw do montażu w stanie surowym WRG 35-SR i urządzenie sterownicze RLS 4

## Przykłady zastosowań

Mieszkanie, Modernizacja, Mieszkanie zajmujące całe piętro, Mieszkanie w poddaszu, Dom jednorodzinny

Numer katalogowy

0082.0233

## Dane Techniczne

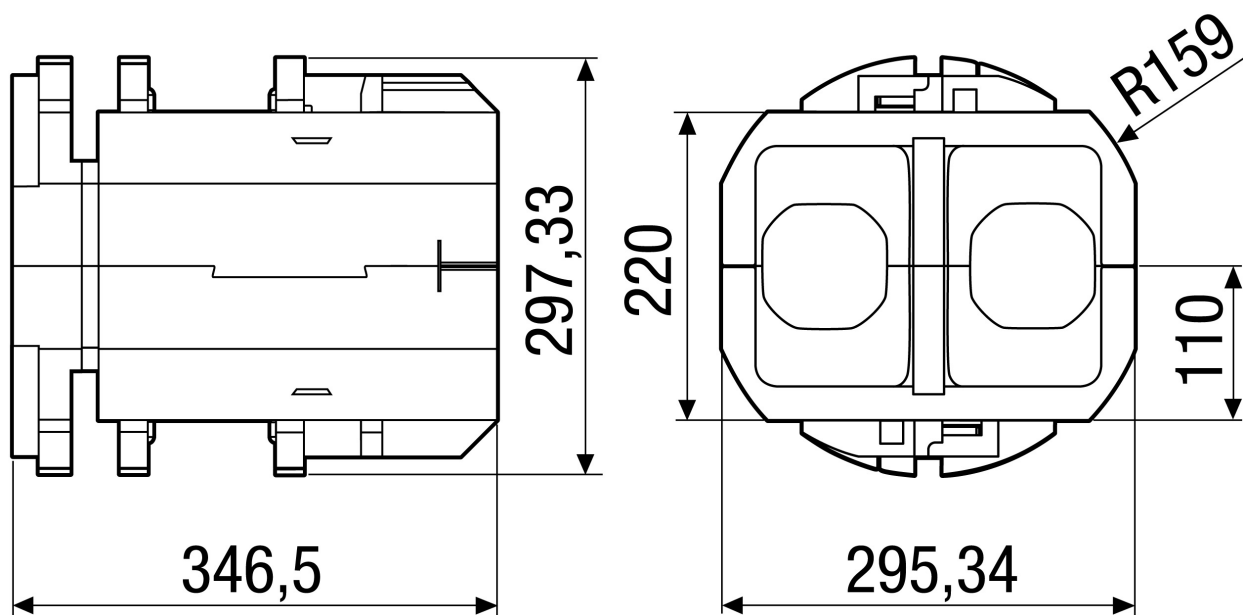
Wydajność powietrza	17 m³/h / 30 m³/h / 45 m³/h / 60 m³/h
z możliwością regulacji obrotów	–
Typ napięcia	Prąd zmienny
Napięcie znamionowe	230 V
Częstotliwość sieci	50 Hz
Maksymalny pobór mocy	2 W / 4 W / 6 W / 8 W
I <sub>Max</sub>	0,04 A / 0,05 A / 0,06 A / 0,07 A
Stopień ochrony	IP X4
Elektryczne złącze wtykowe	Złącze gwintowane
Wbudowany higrostat	–
Miejsce montażu	Ściana zewnętrzna
Pozycja montażowa	poziomo
Materiał obudowy	Kunststoff EPP
Kolor	czarny
Ciężar z opakowaniem	6 kg
Typ filtra	Filtr przeciwpyłowy
Klasa filtra	G4
Szerokość z opakowaniem	410 mm
Wysokość z opakowaniem	400 mm
Głębokość z opakowaniem	410 mm
temperatura otoczenia	40 °C
Współczynnik odzyskiwania ciepła	> 70 %
Typ wymiennika ciepła	Przepływ krzyżowy
Poziom ciśnienia akustycznego	18 dB(A) / 22 dB(A) / 29 dB(A) / 30 dB(A) (Odległość 3 m, warunki pola swobodnego)
Ustalona wartość maks. różnicy znormalizowanego poziomu ciśnienia akustycznego elementu D <sub>n,w</sub>	39 dB
Jednostka opakowaniowa	1 sztuka
Asortyment	K

# WRG 35-SE

GTIN (EAN)

4012799822332

## Rysunek wymiarowy [mm]



Wymiary pokrywy wewnętrznej:  
S x W x G: 380 x 380 x 45 mm