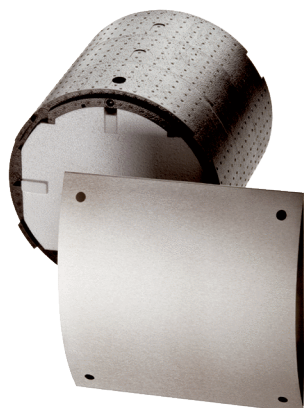


# WRG 35-SR



## Krótki opis

Zestaw do montażu w stanie surowym składający się z tulei ściennej (3-częściowej), 2 pokryw zabezpieczających na czas prac tynkarskich, krzyżaka usztywniającego ze zderzakiem dla poziomnicy i pokrywą zewnętrzną ze stali szlachetnej z szablonem wiertarskim dla urządzenia wentylacyjnego do pojedynczych pomieszczeń WRG 35 z odzyskiem ciepła, średnica nominalna 350 mm, długość 346 mm.

Numer katalogowy

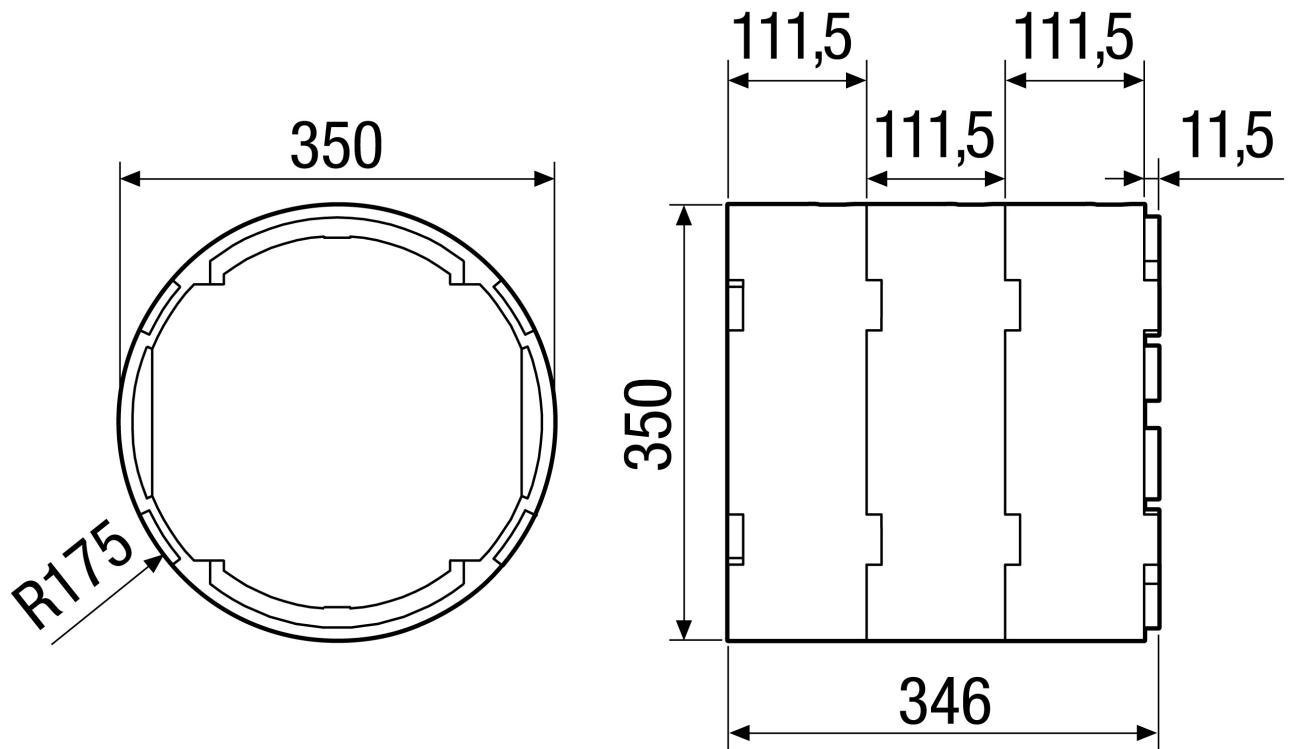
0192.0450

## Dane Techniczne

z możliwością regulacji obrotów	–
Miejsce montażu	Ściana
Materiał	Kunststoff EPP
Ciężar	2,2 kg
Ciężar z opakowaniem	3,5 kg
Wielkość nominalna	350 mm
Szerokość	346 mm
wysokość	350 mm
Głębokość	350 mm
Szerokość z opakowaniem	400 mm
Wysokość z opakowaniem	400 mm
Głębokość z opakowaniem	455 mm
temperatura otoczenia	40 °C
Jednostka opakowaniowa	1 sztuka
Asortyment	K
GTIN (EAN)	4012799924500

# WRG 35-SR

Rysunek wymiarowy [mm]



Średnica wiercenia rdzeniowego 360 mm  
 Wymiary pokrywy zewnętrznej:  
 S x W x G: 370 x 370 x 59 mm  
 Wymiary pokrywy wewnętrznej:  
 S x W x G: 380 x 380 x 45 mm