

WRG 35H-SE



Krótki opis

Zespół wentylatora z wbudowanym higrostatem do urządzenia wentylacyjnego do pojedynczych pomieszczeń WRG 35 z odzyskiem ciepła, 17 - 60 m³/h, z pokrywą wewnętrzną i 2 filtrami G4, niezbędne akcesoria: zestaw do montażu w stanie surowym WRG 35-SR i układ sterowania wentylacją pomieszczeń RLS 5.

Przykłady zastosowań

Mieszkanie, Modernizacja, Mieszkanie zajmujące całe piętro, Mieszkanie w poddaszu, Dom jednorodzinny

Numer katalogowy

0082.0234

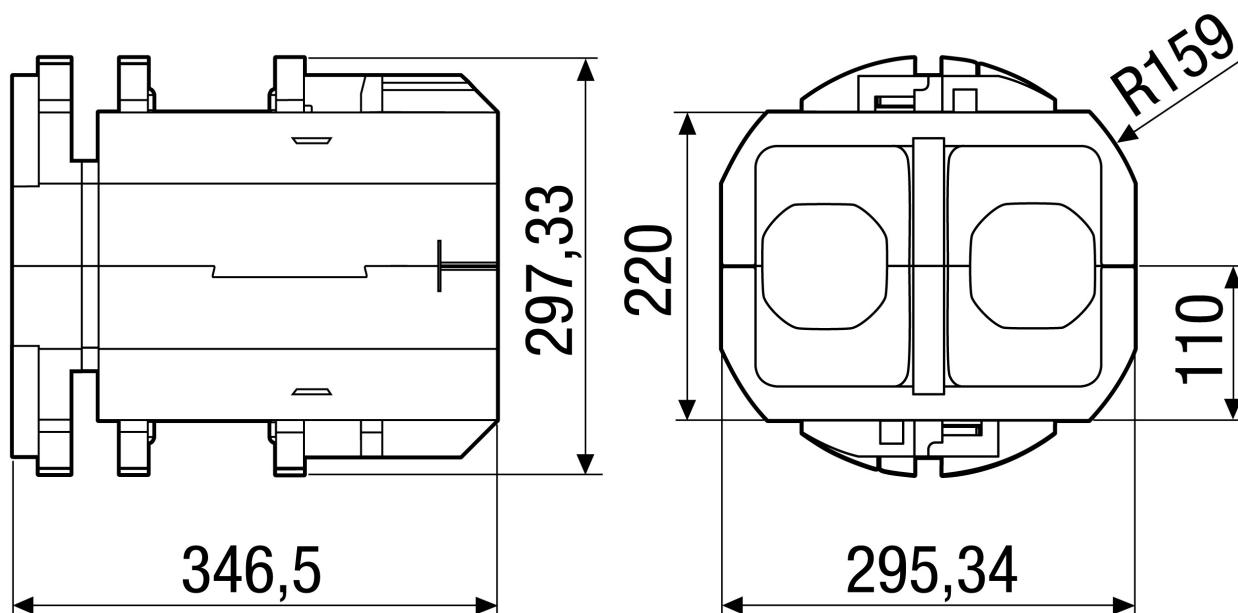
Dane Techniczne

Wydajność powietrza	17 m ³ /h / 30 m ³ /h / 45 m ³ /h / 60 m ³ /h
z możliwością regulacji obrotów	–
Klasa efektywności energetycznej	A
Typ napięcia	Prąd zmienny
Napięcie znamionowe	230 V
Częstotliwość sieci	50 Hz
Maksymalny pobór mocy	2 W / 4 W / 6 W / 8 W
I _{Max}	0,04 A / 0,05 A / 0,06 A / 0,07 A
Stopień ochrony	IP X4
Elektryczne złącze wtykowe	Złącze gwintowane
Wbudowany higrostat	✓
Miejsce montażu	Ściana
Pozycja montażowa	poziomo
Rodzaj systemu	decentralne
Materiał obudowy	Kunststoff EPP
Materiał wymiennika ciepła	Aluminium
Ciężar	4,7 kg
Ciężar z opakowaniem	5,92 kg
Typ filtra	Filtr przeciwpylowy
Klasa filtra	G4
Szerokość	400 mm
wysokość	380 mm
Głębokość	400 mm
Szerokość z opakowaniem	401 mm
Wysokość z opakowaniem	400 mm
Głębokość z opakowaniem	460 mm
temperatura otoczenia	40 °C
Współczynnik odzyskiwania ciepła	> 70 %
Typ wymiennika ciepła	Przepływ krzyżowy

WRG 35H-SE

Poziom ciśnienia akustycznego	14 dB(A) / 25 dB(A) / 30 dB(A) / 37 dB(A) (Odległość 3 m, warunki pola swobodnego)
Ustalona wartość maks. różnicy znormalizowanego poziomu ciśnienia akustycznego elementu $D_{n,w}$	39 dB
Jednostka opakowaniowa	1 sztuka
Asortyment	K
GTIN (EAN)	4012799822349

Rysunek wymiarowy [mm]



Wymiary pokrywy wewnętrznej:
S x W x G: 380 x 380 x 45 mm