

# WRG 400 EC



## Krótki opis

Kompaktowy system wentylacji z wysoce efektywnym odzyskiem ciepła

## Przykłady zastosowań

Dom jednorodzinny, Mieszkanie, Biuro, Poczekalnia, Obiekt handlowy

Numer katalogowy

0082.0061

## Dane Techniczne

|  |   |
|--|---|
| Wydajność powietrza  | 60 m <sup>3</sup> /h / 400 m <sup>3</sup> /h  |
| Prędkość obrotów   | 2.070 1/min   |
| z możliwością regulacji obrotów                            | –   |
| Typ napięcia   | Prąd zmienny  |
| Napięcie znamionowe  | 230 V   |
| Częstotliwość sieci  | 50 Hz / 60 Hz   |
| Maksymalny pobór mocy                                      | 300 W   |
| I <sub>Max</sub>   | 1 A   |
| Stopień ochrony  | IP 31   |
| Miejsce instalowania                                       | Piwnica / Zasobnik / Ścianka kolankowa / Pomieszczenie gospodarcze / Pomieszczenie ogrzewania |
| Materiał obudowy   | Blacha stalowa, cynkowana   |
| Kolor  | biel perłowa, podobna do RAL 1013   |
| Ciężar   | 32  |
| Ciężar z opakowaniem                                       | 28,97 kg  |
| Klasa filtra   | G4  |
| Średnica przyłącza   | 180 mm  |
| Szerokość z opakowaniem                                    | 730 mm  |
| Wysokość z opakowaniem                                     | 360 mm  |
| Głębokość z opakowaniem                                    | 590 mm  |
| Temperatura powietrza przetwarzanego przy I <sub>Max</sub> | 50 °C   |
| Stopień dyspozycji cieplnej                                | 90 %  |
| Typ wymiennika ciepła                                      | Wirnik kondensacyjny  |
| Jednostka opakowaniowa                                     | 1 sztuka  |
| Asortyment   | K   |
| GTIN (EAN)   | 4012799820611   |

# WRG 400 EC

## Poziomy mocy akustycznej w paśmie oktawy

|   | 63 Hz | 125 Hz | 250 Hz | 500 Hz | 1 kHz | 2 kHz | 4 kHz | 8 kHz | Ogółem |
|---|-------|--------|--------|--------|-------|-------|-------|-------|--------|
| <b>L<sub>WA2</sub>, Sto-<br/>pień 5<br/>(dB(A))</b> | 31    | 39     | 46     | 46     | 46    | 45    | 51    | 43    | 55     |
| <b>L<sub>WA5</sub>, Sto-<br/>pień 5<br/>(dB(A))</b> | 27    | 37     | 44     | 44     | 39    | 36    | 31    | 27    | 48     |
| <b>L<sub>WA6</sub>, Sto-<br/>pień 5<br/>(dB(A))</b> | 40    | 55     | 59     | 64     | 64    | 62    | 59    | 54    | 69     |

L<sub>WA2</sub>= Poziom mocy akustycznej obudowy w dB

L<sub>WA5</sub>= Poziom mocy akustycznej wolnego wlotu w dB

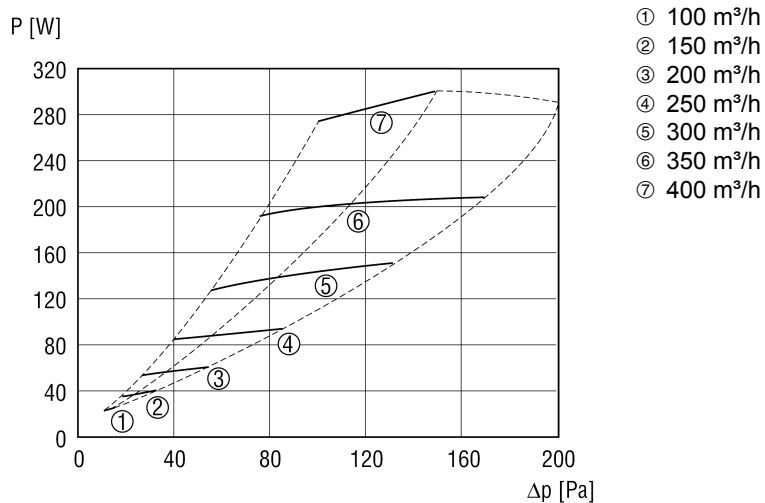
L<sub>WA6</sub>= Poziom mocy akustycznej wolnego wylotu w dB

Wydajność powietrza 320 m<sup>3</sup>/h przy L<sub>WA2</sub>

Wydajność powietrza 320 m<sup>3</sup>/h przy L<sub>WA5</sub>

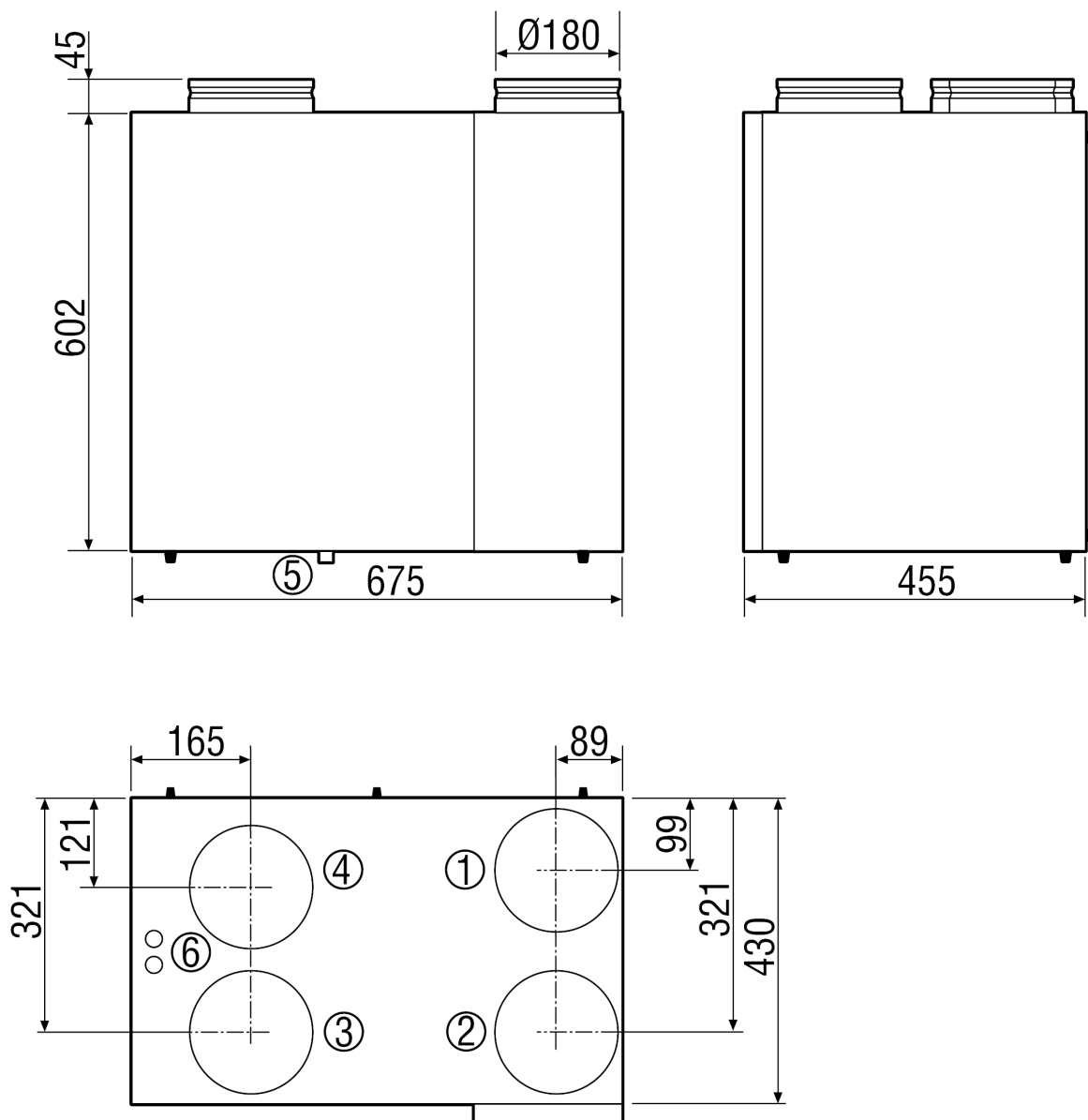
Wydajność powietrza 324 m<sup>3</sup>/h przy L<sub>WA6</sub>

## Charakterystyka WRG 400 EC



# WRG 400 EC

Rysunek wymiarowy [mm]



- ① Powietrze zewnętrzne DN 180
- ② Powietrze wywiewane DN 180
- ③ Powietrze wydane DN 180
- ④ Powietrze nawiewane DN 180
- ⑤ Podłączenie spustu skroplin
- ⑥ Przyłącze elektryczne