

# WRG 400 EC



## Krótki opis

Centralne urządzenie wentylacyjne z bardzo efektywnym odzyskiem ciepła za pomocą krzyżowego, przeciwprądowego wymiennika ciepła, silniki EC z regulacją stałego natężenia przepływu, 4 x DN 160, 70 - 400 m<sup>3</sup>/h, możliwość podłączenia KNX

## Przykłady zastosowań

Dom jednorodzinny, Mieszkanie, Biuro, Poczekalnia, Obiekt handlowy

Numer katalogowy

0082.0063

## Dane Techniczne

Liczba stopni wentylacji	3
Wydajność powietrza	70 m <sup>3</sup> /h - 400 m <sup>3</sup> /h
Stała natężenia przepływu	tak
z możliwością regulacji obrotów	-
Typ napięcia	Prąd zmienny
Napięcie znamionowe	230 V
Częstotliwość sieci	50 Hz / 60 Hz
Pobór mocy	40 W - 270 W (Przy przeciwności 100 Pa)
I <sub>Max</sub>	2,1 A
Stopień ochrony	IP 31
Atest DIBT (Niemieckiego Instytutu Techniki Budowlanej)	nie
Certyfikacja PHI	nie
Miejsce instalowania	Piwnica / Zasobnik / Ścianka kolankowa / Pomieszczenie gospodarcze / Pomieszczenie ogrzewania
Materiał obudowy	Blacha stalowa, powlekana proszkowo
Materiał wymiennika ciepła	Tworzywo sztuczne PETG
Kolor	biel perłowa, podobna do RAL 1013
Ciężar	33 kg
Ciężar z opakowaniem	35,5 kg
Klasa filtra	G4
Średnica przyłącza	180 mm
Średnica przyłącza odpływu kondensatu	Gwint wewnętrzny 1/2"
Szerokość	675 mm
wysokość	602 mm
Głębokość	430 mm
Szerokość z opakowaniem	760 mm
Wysokość z opakowaniem	740 mm
Głębokość z opakowaniem	595 mm
Temperatura powietrza przetłaczanego przy I <sub>Max</sub>	50 °C

# WRG 400 EC

Stopień dyspozycji cieplnej	90 %
Typ wymiennika ciepła	Krzyżowy przepływ przeciwpądowy
Obejście	nie
Grzejnik wstępny	zewn.
Układ z zabezpieczeniem przed zamarzaniem	tak
Obieg letni	nie
Monitoring filtra	sterowanie czasowe przy użyciu RLS 2 F
Regulacja wilgotności	opcjonalnie z HY 5, HY 5 I, HY 10 AP, HY 10 UP
Regulacja CO <sub>2</sub> (opcja)	-
Regulacja jakości powietrza (opcjonalnie)	-
Podłączenie KNX (opcjonalnie)	tak
Panel obsługi w zakresie dostawy.	nie
Panel obsługi (opcjonalnie)	RLS 2 F, RLS 3
Włączanie / wyłączenie radiowe (opcjonalnie)	XE 1, XS 1
Poziom ciśnienia akustycznego emitowanego przez obudowę	53 dB(A) (Odległość 1 m, absorpcja dźwięku 10 m <sup>2</sup> )
Jednostka opakowaniowa	1 sztuka
Asortyment	K
GTIN (EAN)	4012799820635

## Poziomy mocy akustycznej w paśmie oktawy

	63 Hz	125 Hz	250 Hz	500 Hz	1 kHz	2 kHz	4 kHz	8 kHz	Ogółem
<b>L<sub>WA2</sub>, Sto- pień 5 (dB(A))</b>	31	39	46	46	46	45	51	43	55
<b>L<sub>WA5</sub>, Sto- pień 5 (dB(A))</b>	27	37	44	44	39	36	31	27	48
<b>L<sub>WA6</sub>, Sto- pień 5 (dB(A))</b>	40	55	59	64	64	62	59	54	69

L<sub>WA2</sub>= Poziom mocy akustycznej obudowy w dB

L<sub>WA5</sub>= Poziom mocy akustycznej wolnego wlotu w dB

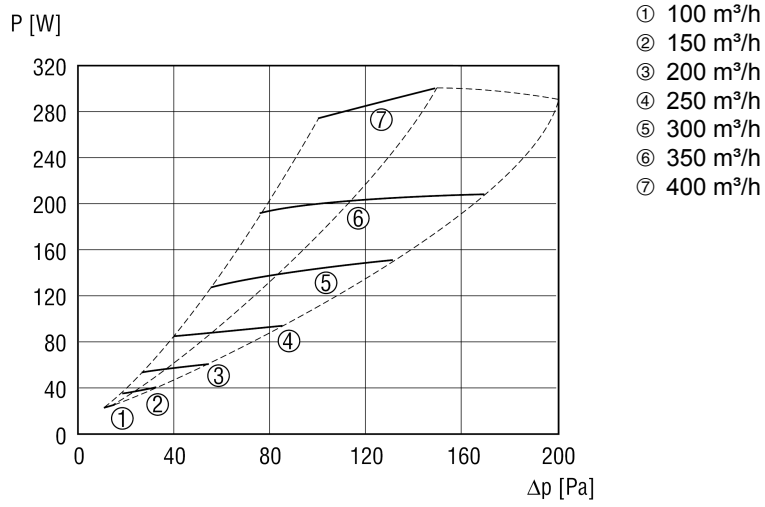
L<sub>WA6</sub>= Poziom mocy akustycznej wolnego wylotu w dB

L<sub>WA5</sub>, L<sub>WA6</sub> = moc akustyczna oddawana do otoczenia. Zmierzona w znamionowym punkcie pracy na króćcach zwróconych w stronę pomieszczenia. L<sub>WA5</sub> Króciec powietrza wywiewanego, L<sub>WA6</sub> Króciec powietrza nawiewanego.

Zmierzono przy wydajności powietrza 320 m<sup>3</sup>/h.

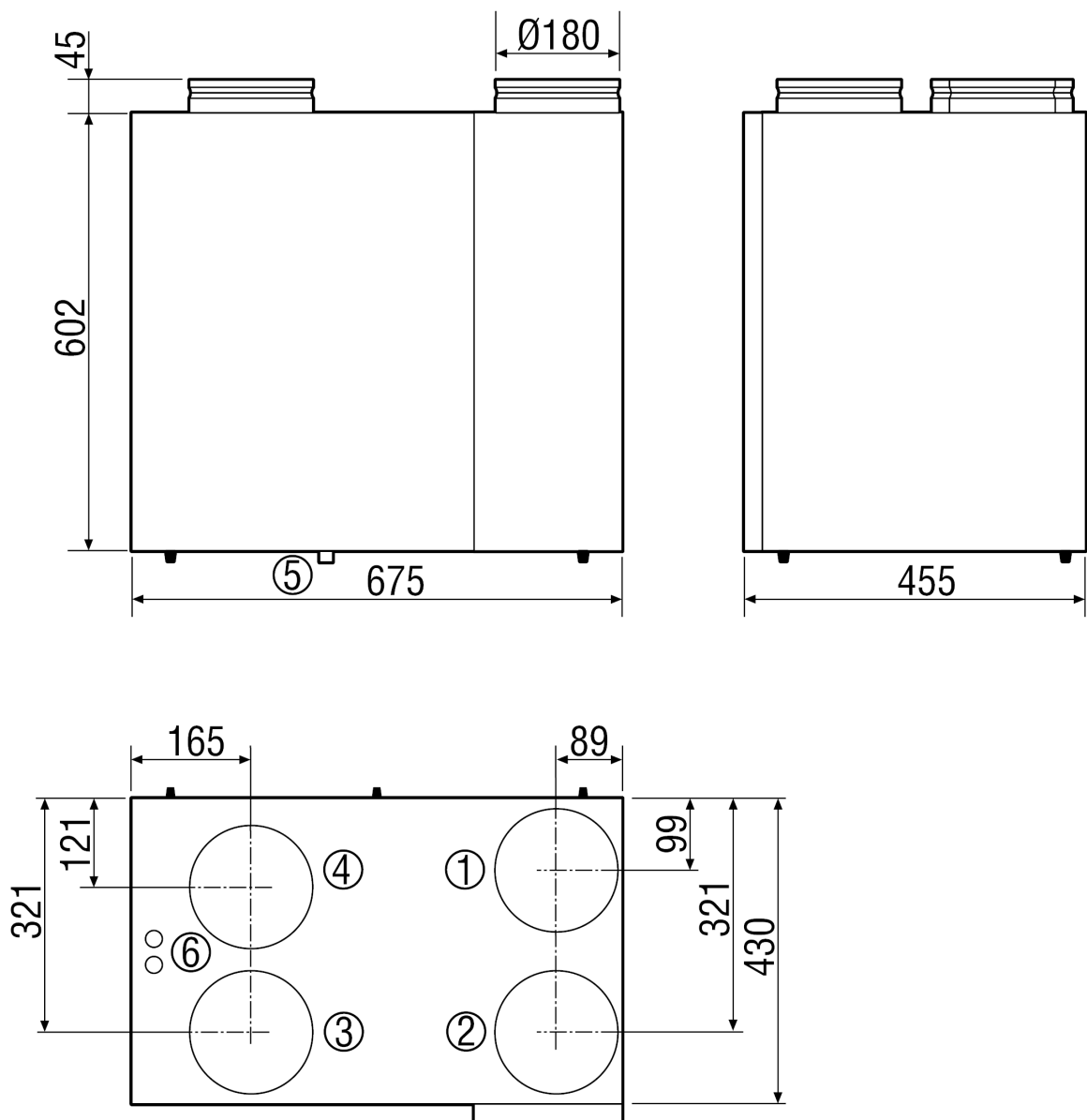
# WRG 400 EC

## Charakterystyka WRG 400 EC



# WRG 400 EC

Rysunek wymiarowy [mm]



- ① Powietrze zewnętrzne DN 180
- ② Powietrze wywiewane DN 180
- ③ Powietrze wydane DN 180
- ④ Powietrze nawiewane DN 180
- ⑤ Podłączenie spustu skroplin
- ⑥ Przyłącze elektryczne