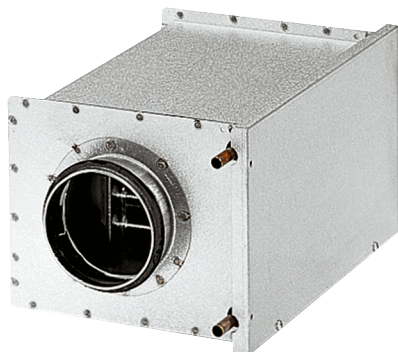


WRH 10-1



Krótki opis

Wodna nagrzewnica powietrza, stalowa blacha ocynkowana, 1,3 kW, DN 100

Numer katalogowy

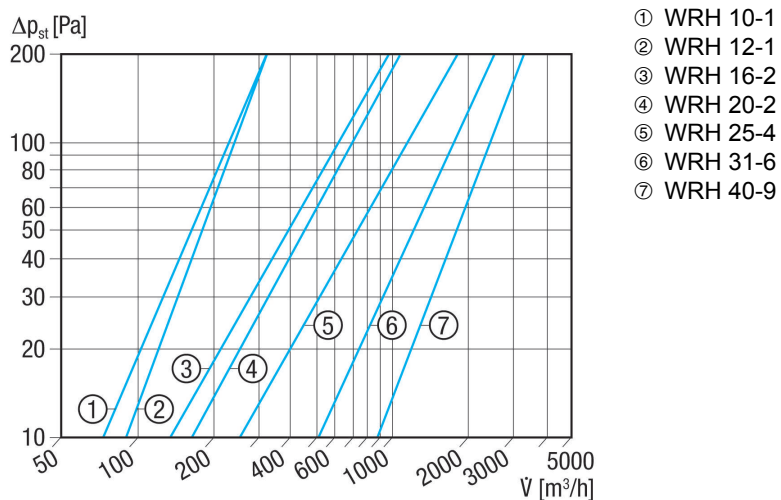
0082.0116

Dane Techniczne

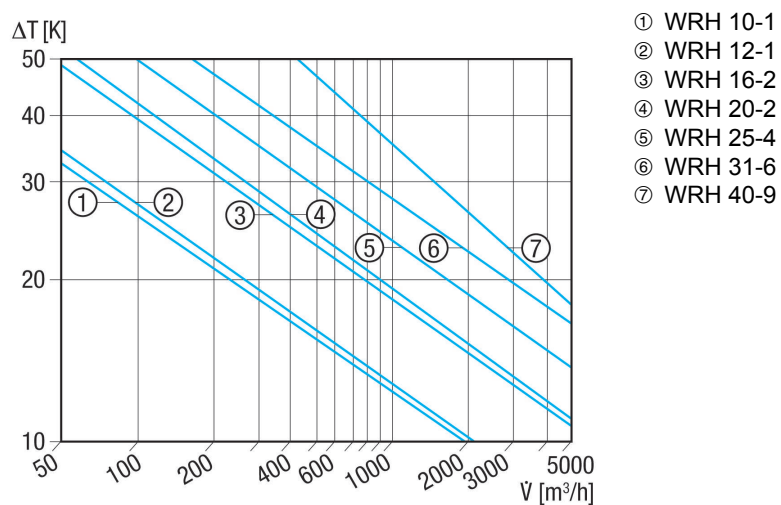
Pozycja montażowa	pionowo / poziomo
Materiał obudowy	Blacha stalowa, cynkowana
Ciężar	3,45 kg
Ciężar z opakowaniem	3,71 kg
Wielkość nominalna	100 mm
Otwarty przekrój	1.012 cm ²
Szerokość	225 mm
wysokość	183 mm
Głębokość	380 mm
Szerokość z opakowaniem	265 mm
Wysokość z opakowaniem	205 mm
Głębokość z opakowaniem	381 mm
Typ nagrzewnicy powietrza	Woda
Moc grzejna	1.300 W
Przepływ masowy	55 kg/h
Temperatura wlotowa	70 °C
Temperatura przepływu powrotnego	50 °C
Max. temperatura wody	100 °C
Max. ciśnienie wody	6 bar
Różnica ciśnień wody	500 Pa
Jednostka opakowaniowa	1 sztuka
Asortyment	C
GTIN (EAN)	4012799821168

WRH 10-1

Charakterystyka Straty ciśnienia

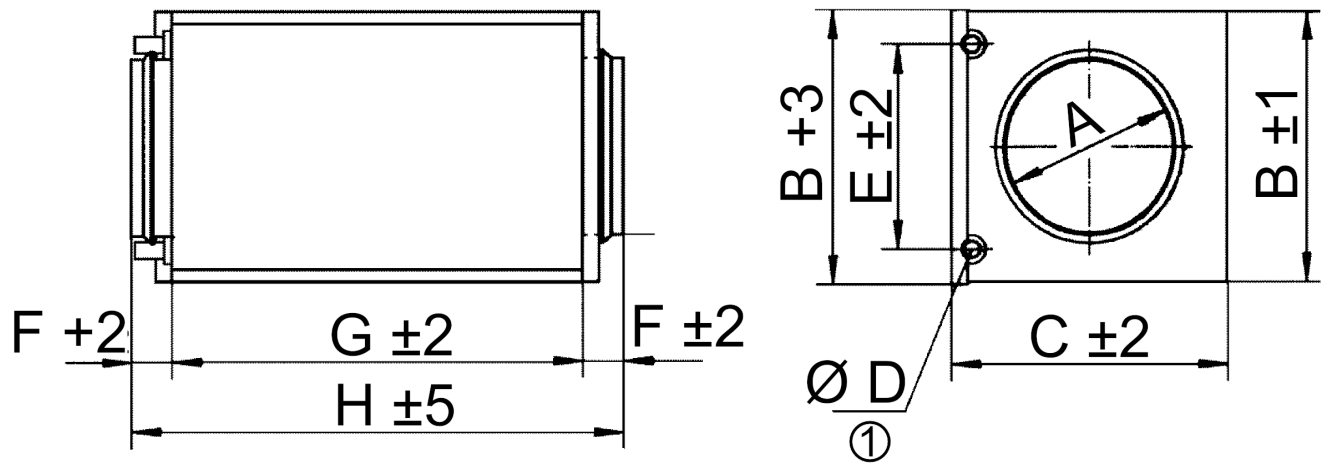


Charakterystyka Przyrost temperatury



WRH 10-1

Rysunek wymiarowy [mm]



A	B	C	D	E	F	G	H
100	183	225	10	137	40	300	380

① Zewnętrzna średnica przyłącza