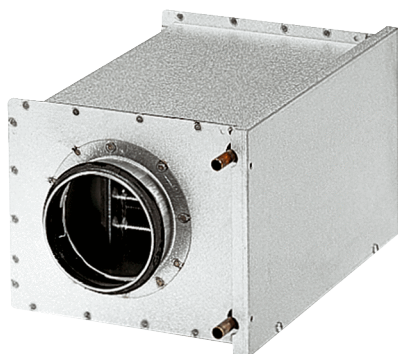


WRH 20-2



Krótki opis

Wodna nagrzewnica powietrza, stalowa blacha ocynkowana, 5,0 kW, DN 200

Numer katalogowy

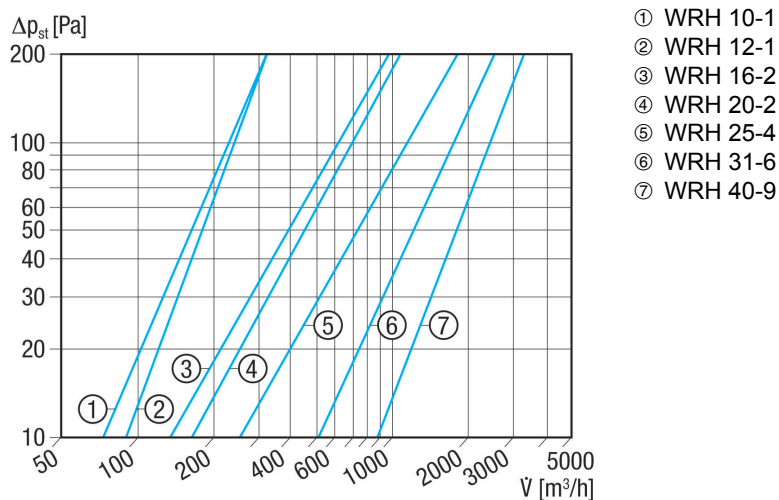
0082.0119

Dane Techniczne

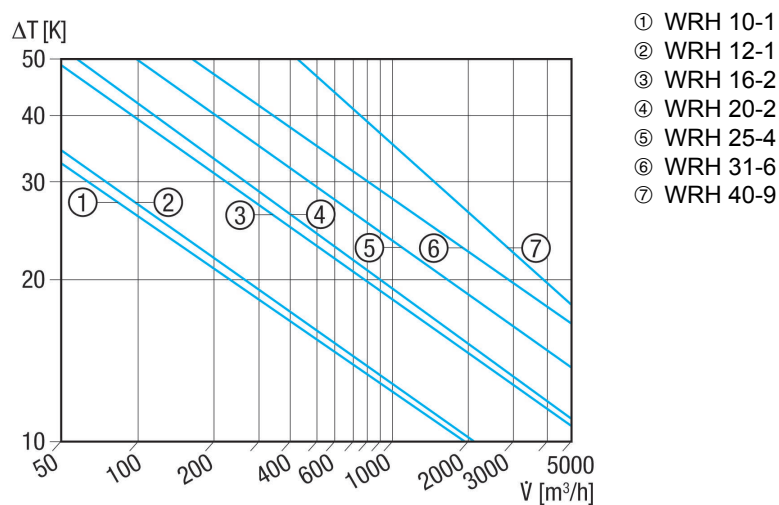
Pozycja montażowa	pionowo / poziomo
Materiał obudowy	Blacha stalowa, cynkowana
Ciężar	5,23 kg
Ciężar z opakowaniem	5,61 kg
Wielkość nominalna	200 mm
Otwarty przekrój	1.701 cm ²
Szerokość	305 mm
wysokość	258 mm
Głębokość	380 mm
Szerokość z opakowaniem	375 mm
Wysokość z opakowaniem	285 mm
Głębokość z opakowaniem	381 mm
Typ nagrzewnicy powietrza	Woda
Moc grzejna	5.000 W
Przepływ masowy	210 kg/h
Temperatura wlotowa	70 °C
Temperatura przepływu powrotnego	50 °C
Max. temperatura wody	100 °C
Max. ciśnienie wody	6 bar
Różnica ciśnień wody	11.100 Pa
Jednostka opakowaniowa	1 sztuka
Asortyment	C
GTIN (EAN)	4012799821199

WRH 20-2

Charakterystyka Straty ciśnienia

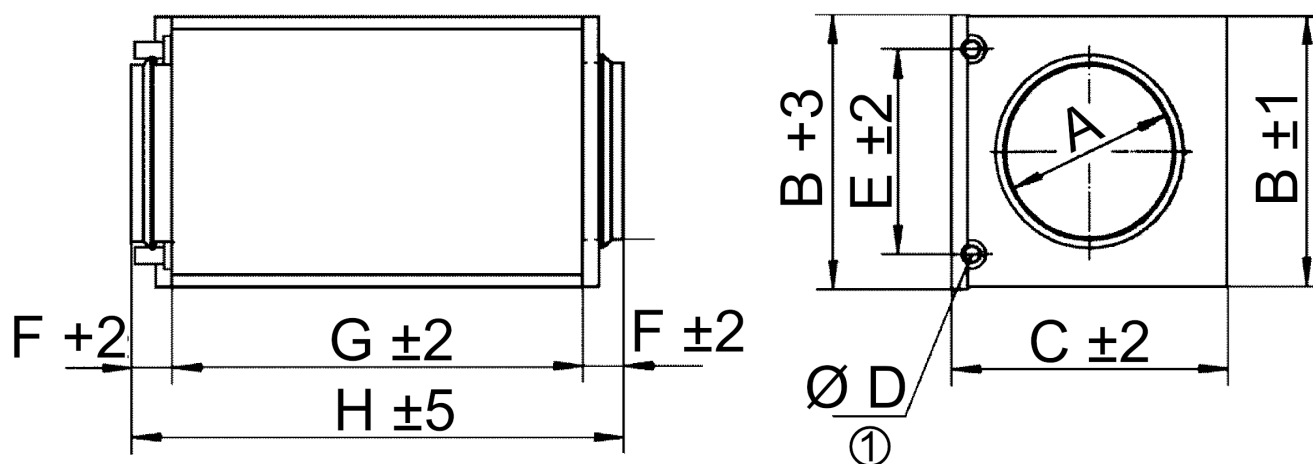


Charakterystyka Przyrost temperatury



WRH 20-2

Rysunek wymiarowy [mm]



A	B	C	D	E	F	G	H
200	258	305	10	212	40	300	380

① Zewnętrzna średnica przyłącza