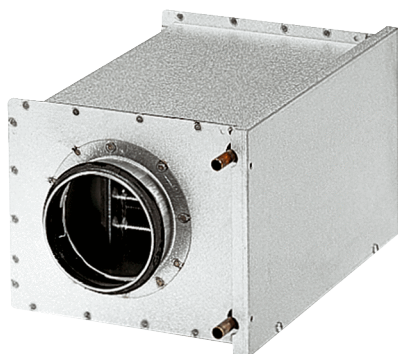


# WRH 40-9



## Krótki opis

Wodna nagrzewnica powietrza, stalowa blacha ocynkowana, 20,6 kW, DN 400

Numer katalogowy

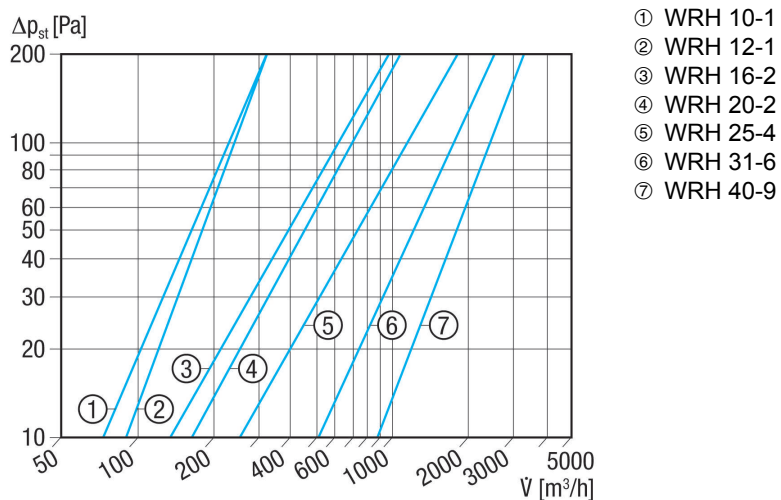
0082.0122

## Dane Techniczne

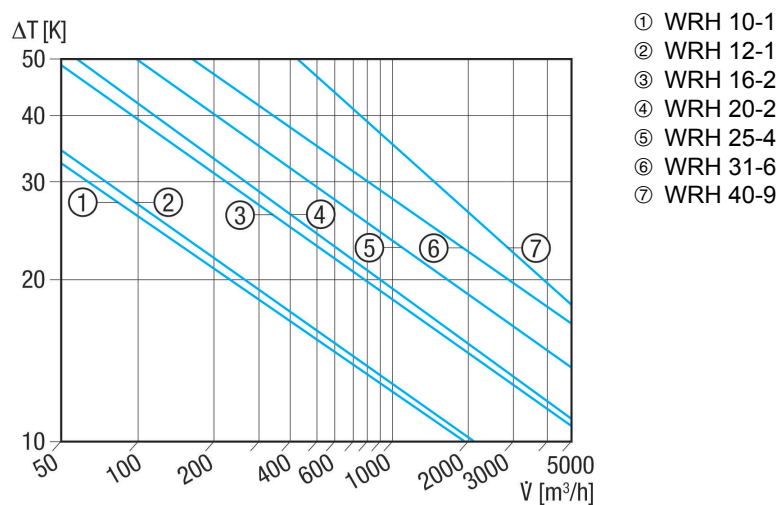
Pozycja montażowa	pionowo / poziomo
Materiał obudowy	Blacha stalowa, cynkowana
Ciężar	12,99 kg
Ciężar z opakowaniem	13,83 kg
Wielkość nominalna	400 mm
Otwarty przekrój	4.050 cm <sup>2</sup>
Szerokość	540 mm
wysokość	483 mm
Głębokość	440 mm
Szerokość z opakowaniem	530 mm
Wysokość z opakowaniem	430 mm
Głębokość z opakowaniem	590 mm
Typ nagrzewnicy powietrza	Woda
Moc grzejna	20.600 W
Przepływ masowy	850 kg/h
Temperatura wlotowa	70 °C
Temperatura przepływu powrotnego	50 °C
Max. temperatura wody	100 °C
Max. ciśnienie wody	6 bar
Różnica ciśnień wody	8.300 Pa
Jednostka opakowaniowa	1 sztuka
Asortyment	C
GTIN (EAN)	4012799821229

# WRH 40-9

## Charakterystyka Straty ciśnienia

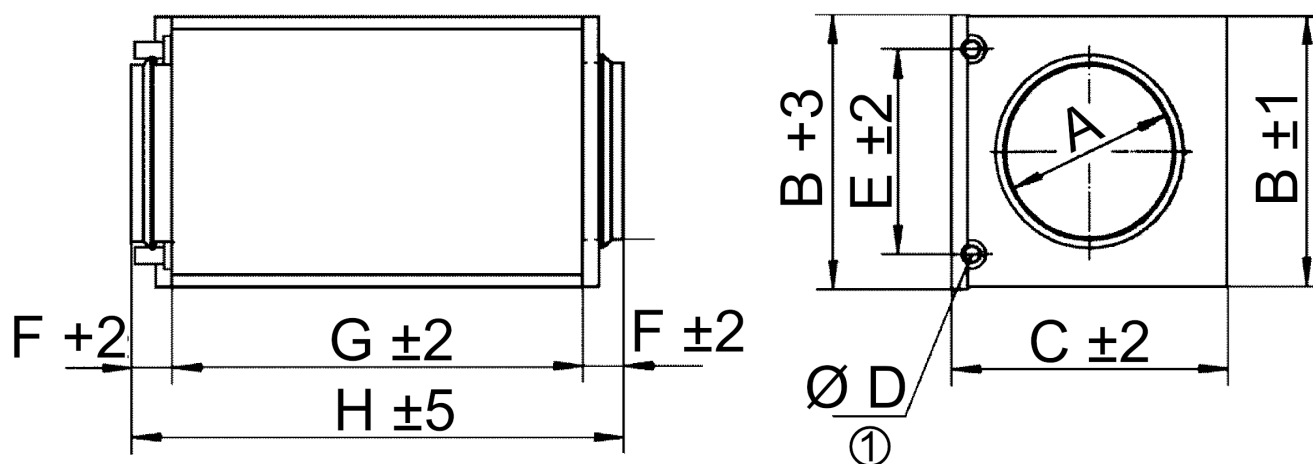


## Charakterystyka Przyrost temperatury



# WRH 40-9

Rysunek wymiarowy [mm]



A	B	C	D	E	F	G	H
400	483	540	22	400	70	300	440

① Zewnętrzna średnica przyłącza