

# WR 310 R



## Krótki opis

Centralne wysokowydajne urządzenia wentylacyjne z wentylatorami EC, regulacją stałego natężenia przepływu, krzyżowym, przeciwprądowym wymiennikiem ciepła i prawostronnym układem nawiewu i wywiewu, wydajność tłoczenia 80 – 320 m<sup>3</sup>/h, średnica przyłącza 4 x DN 160, 4 łączniki wtykowe SVR 160 do podłączania przewodów ze szwem spiralnym, łącznie z panelem obsługi RLS 1 WR, zintegrowanym serwerem sieciowym i aplikacją MAICO na mobilne urządzenia sterujące, narzędzie webowe, atest DIBT i certyfikat domu pasywnego, z możliwością podłączenia KNX, Modbus, Loxone i EnOcean

## Przykłady zastosowań

Numer katalogowy

0095.0260

Dom energooszczędny, Pomieszczenie mieszkalne

## Dane Techniczne

Wydajność powietrza	80 m <sup>3</sup> /h - 320 m <sup>3</sup> /h
SEC – wartość średnia	-42,5 kWh/(m <sup>2</sup> *a)
Klasa efektywności energetycznej	A+
Typ napięcia	Prąd zmienny
Napięcie znamionowe	230 V
Częstotliwość sieci	50 Hz / 60 Hz
Pobór mocy według normy DIN EN 13141-7 (A7)	37 W
Pobór mocy w stanie gotowości	< 1 W
I <sub>Max</sub>	1,5 A
Stopień ochrony	IP 40
Atest DIBT (Niemieckiego Instytutu Techniki Budowlanej)	tak
Certyfikacja PHI	tak
Wartość SPI	0,18 Wh/m <sup>3</sup>
Miejsce montażu	na stojąco / ściana
Rodzaj systemu	centralne
Materiał obudowy	ocynkowana blacha stalowa, powlekana proszkowo
Materiał wymiennika ciepła	Tworzywo sztuczne
Materiał okładziny wewnętrznej	Kunststoff EPP
Kolor	kolor biały drogowy (RAL 9016)
Ciężar	67 kg
Ciężar z opakowaniem	77 kg
Klasa filtra	ISO Coarse 85 % (G4) / ISO ePM1 80 % (F7)
Średnica przyłącza	160 mm
Średnica przyłącza odpływu kondensatu	1 1/2" (zawór sitkowy)
Szerokość	841 mm
wysokość	857 mm
Głębokość	598 mm
Szerokość z opakowaniem	900 mm
Wysokość z opakowaniem	1.120 mm

# WR 310 R

Głębokość z opakowaniem	650 mm
Temperatura powietrza przetwarzanego przy $I_{Max}$	-20 °C do 40 °C
Maks. stopień dyspozycji cieplnej według normy DIN EN 13141-7 (A7)	96 %
Typ wymiennika ciepła	Krzyżowy przepływ przeciuprądowy
Pozycja powietrza wywiewanego	prawy
Obejście	nie
Grzejnik wstępny	nie
Entalpiczny wymiennik ciepła	nie
Układ z zabezpieczeniem przed zamarzaniem	tak
Obieg letni	Powietrze wywiewane ECO / Powietrze nawiewane ECO
Monitoring filtra	Sterowany czasem
Regulacja wilgotności	zintegrowany
Regulacja CO <sub>2</sub> (opcja)	SKD
Regulacja jakości powietrza (opcjonalnie)	EAQ 10/3
Podłączenie KNX (opcjonalnie)	K-SM
Interfejs MODBUS	zintegrowany
Panel obsługi w zakresie dostawy.	RLS 1 WR, App
Panel obsługi (opcjonalnie)	RLS T2 WS, RLS G1 WS
Integracja radiowa EnOcean (opcjonalnie)	E-SM
Sterowanie mobilne	tak
Poziom ciśnienia akustycznego emitowanego przez obudowę	36 dB(A) (Odległość 1 m, absorpcja dźwięku 10 m <sup>2</sup> )
Jednostka opakowaniowa	1 sztuka
Asortyment	K
GTIN (EAN)	4012799952602

## Poziomy mocy akustycznej w paśmie oktawy

	63 Hz	125 Hz	250 Hz	500 Hz	1 kHz	2 kHz	4 kHz	8 kHz	Ogółem
<b>L<sub>WA2</sub> (dB(A))</b>	19	29	39	40	38	30	20	20	44
<b>L<sub>WA5</sub> (dB(A))</b>	35	35	34	33	37	28	15	15	42
<b>L<sub>WA6</sub> (dB(A))</b>	40	44	46	45	46	29	19	16	52

L<sub>WA2</sub>= Poziom mocy akustycznej obudowy w dB

L<sub>WA5</sub>= Poziom mocy akustycznej wolnego wlotu w dB

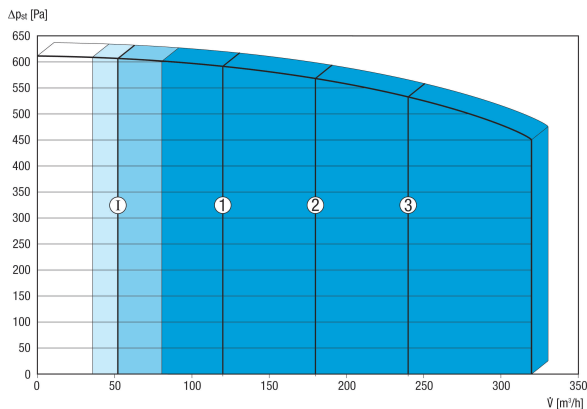
L<sub>WA6</sub>= Poziom mocy akustycznej wolnego wylotu w dB

L<sub>WA5</sub>, L<sub>WA6</sub> = moc akustyczna oddawana do otoczenia. Mierzona w następnym punkcie roboczym na króćcach zwróconych w kierunku pomieszczenia. L<sub>WA5</sub> Króciec powietrza wywiewanego, L<sub>WA6</sub> Króciec powietrza nawiewanego.

Punkt pracy: wzorcowa wydajność powietrza 210 m<sup>3</sup>/h i ciśnienie zewnętrzne 50 Pa

# WR 310 R

## Charakterystyka



Widoczne liczby wskazują wstępnie nastawione stopnie wydajności („Nastawy fabryczne”).

1 = 120 m³/h, zmniejszona wentylacja (RL)

2 = 180 m³/h, wentylacja nominalna (NL)

3 = 240 m³/h, wentylacja intensywna (IL)

I = Tryb przerywany lub „Tryb zabezpieczenia przed wilgocią“ w zależności od RL

Możliwe nastawy indywidualne:

RL = 80 m³/h - 320 m³/h

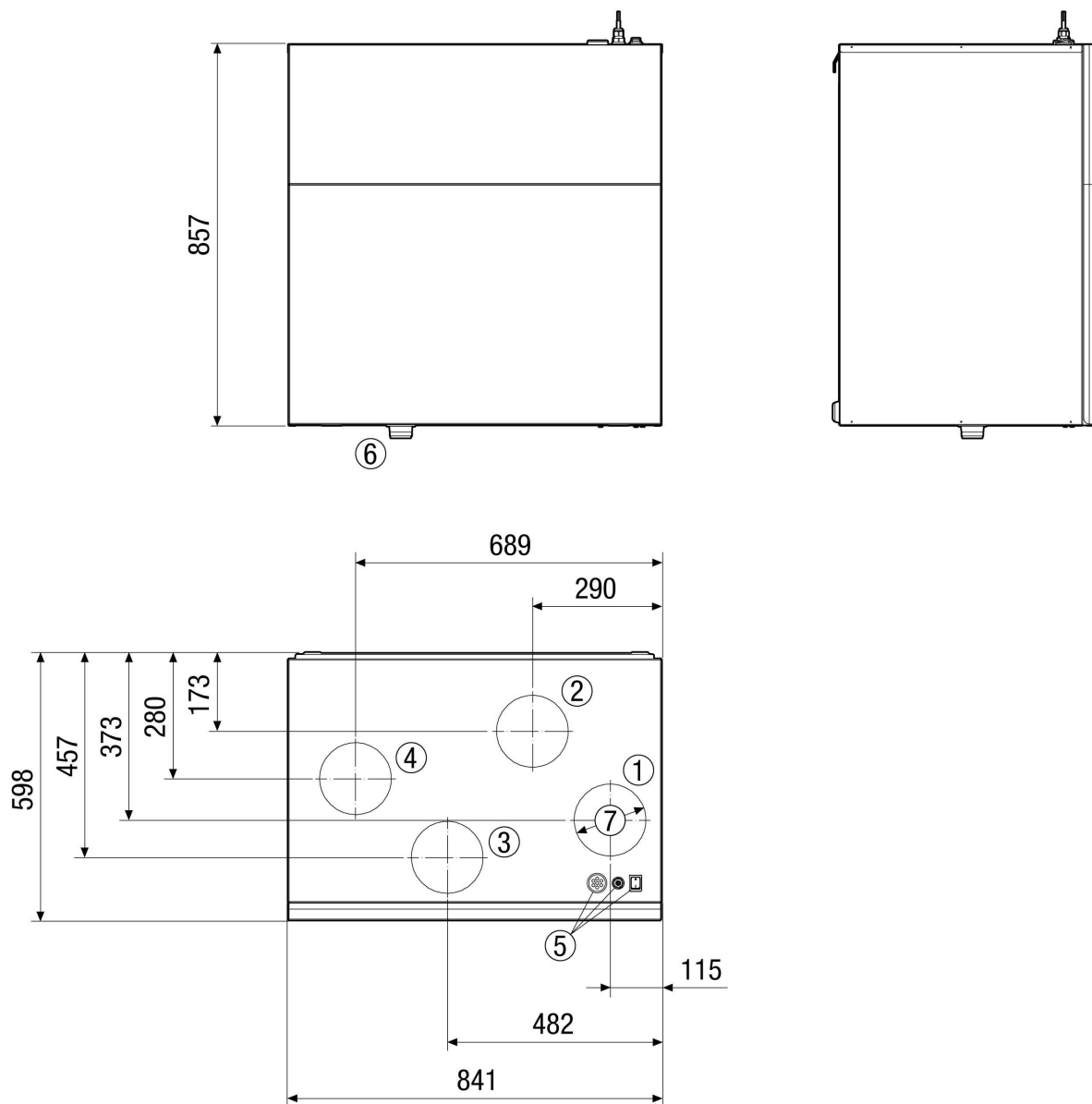
NL = 80 m³/h - 320 m³/h

IL = 80 m³/h - 320 m³/h

Warunek konieczny  $RL < NL < IL$

# WR 310 R

Rysunek wymiarowy [mm]



- ① Powietrze nawiewane DN 160
- ② Powietrze wywiewane DN 160
- ③ Powietrze zewnętrzne DN 160
- ④ Powietrze wydalone DN 160
- ⑤ Przełącznik sprzętowy / przyłącza elektryczne
- ⑥ Odpływ skroplin
- ⑦ dla złącza wtykowego DN 160