

WSK 250



Krótki opis

Wspornik ścienny do mocowania centralnego urządzenia wentylacyjnego WS 250

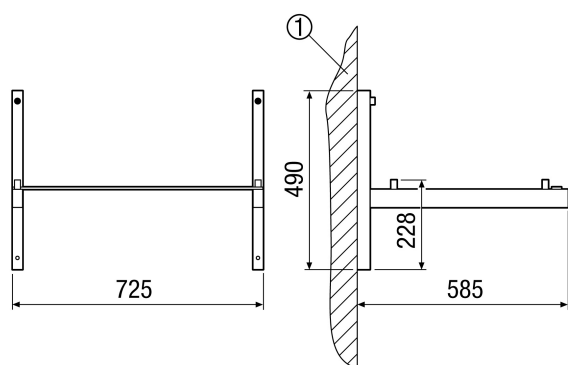
Numer katalogowy

0018.0223

Dane Techniczne

Miejsce montażu	Ściana
Materiał	Blacha stalowa, powlekana proszkowo
Kolor	czarny
Ciężar z opakowaniem	7,55 kg
Szerokość z opakowaniem	650 mm
Wysokość z opakowaniem	55 mm
Głębokość z opakowaniem	595 mm
Jednostka opakowaniowa	1 sztuka
Asortyment	K
GTIN (EAN)	4012799182238

Rysunek wymiarowy [mm]



① Ściana