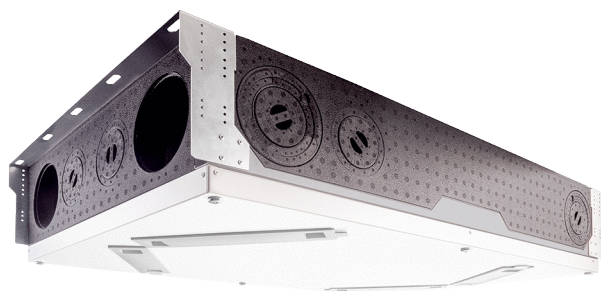


# WS 120 Trio LL



## Krótki opis

Kompaktowe i ciche urządzenie centralne z przepływem wzdłużnym, powietrze wywiewane z lewej strony, z efektywnym odzyskiem ciepła i wilgoci, wentylatory EC z regulacją stałego natężenia przepływu, przyłącze systemu kanałów, 40-120 m<sup>3</sup>/h

## Przykłady zastosowań

Apartamenty, Domy szeregowe, Gabinet lekarski, Hotele, domy seniora

Numer katalogowy

0095.0655

## Dane Techniczne

Wykonanie	Przepływ wzdłużny, powietrze wywiewane z lewej strony
Wydajność powietrza	40 m <sup>3</sup> /h - 120 m <sup>3</sup> /h
Prędkość obrotów	2.200 1/min
SEC – wartość średnia	-36,82 kWh/(m <sup>2</sup> *a)
Klasa efektywności energetycznej	A
Typ napięcia	Prąd zmienny
Napięcie znamionowe	230 V
Częstotliwość sieci	50 Hz / 60 Hz
Wartość SPI według normy DIN EN 13141-7 (A7)	0,29 Wh/m <sup>3</sup>
Pobór mocy według normy DIN EN 13141-7 (A7)	20 W
Pobór mocy w stanie gotowości	< 1 W
I <sub>Max</sub>	1 A
Stopień ochrony	IP 00
Atest DIBT (Niemieckiego Instytutu Techniki Budowlanej)	wnioskowane
Miejsce montażu	Ściana / sufit
Rodzaj systemu	centralne
Materiał	Tworzywo sztuczne EPP / ocynkowana blacha stalowa
Materiał obudowy	Kunststoff EPP
Materiał wymiennika ciepła	Tworzywo sztuczne
Kolor	czarny / biel drogowa (RAL 9016)
Ciężar	25 kg
Ciężar z opakowaniem	28 kg
Klasa filtra	ISO ePM10 ≥ 50 % (M5) / ISO ePM1 ≥ 60% (F7)
Średnica przyłącza	125 mm (powietrze zewnętrzne/wydalane/nawiewane/wywiewane), 75 mm (powietrze nawiewane/wywiewane)
Szerokość	600 mm
wysokość	210 mm
Głębokość	1.000 mm
Szerokość z opakowaniem	720 mm

# WS 120 Trio LL

Wysokość z opakowaniem	300 mm
Głębokość z opakowaniem	1.120 mm
Temperatura powietrza przetłaczanego przy $I_{Max}$	-20 °C do 50 °C
Maks. stopień dyspozycji cieplnej według normy DIN EN 13141-7 (A7)	81 %
Typ wymiennika ciepła	entalpiczny, krzyżowy, przeciwprądowy
Odzysk wilgoci w przypadku entalpicznego wymiennika ciepła według normy DIN EN 13141-7 (A2)	69 %
Pozycja powietrza wywiewanego	lewy
Obejście	nie
Grzejnik wstępny	nie
Entalpiczny wymiennik ciepła	tak
Układ z zabezpieczeniem przed zamarzaniem	tak
Obieg letni	Powietrze wywiewane ECO / Powietrze nawiewane ECO
Monitoring filtra	Sterowany czasem
Regulacja wilgotności	zintegrowany
Regulacja CO <sub>2</sub> (opcja)	Trio CO2 E, Trio CO2 I
Regulacja jakości powietrza (opcjonalnie)	Trio VOC E, Trio VOC I
Podłączenie KNX (opcjonalnie)	K-SM
Interfejs MODBUS	zintegrowany
Panel obsługi w zakresie dostawy.	RLS 1 WR, App
Panel obsługi (opcjonalnie)	RLS T2 WS, RLS G1 WS
Integracja radiowa EnOcean (opcjonalnie)	E-SM
Sterowanie mobilne	tak
Poziom ciśnienia akustycznego emitowanego przez obudowę	32 dB (Odległość 1 m, absorpcja dźwięku 10 m <sup>2</sup> )
Jednostka opakowaniowa	1 sztuka
Asortyment	K
GTIN (EAN)	4012799956556

## Poziomy mocy akustycznej w paśmie oktawy

	63 Hz	125 Hz	250 Hz	500 Hz	1 kHz	2 kHz	4 kHz	8 kHz	Ogółem
<b>L<sub>WA2</sub> (dB(A))</b>	16	22	23	28	33	28	17	11	40
<b>L<sub>WA5</sub> (dB(A))</b>	11	25	29	21	23	20	10	9	37
<b>L<sub>WA6</sub> (dB(A))</b>	10	24	30	20	30	24	11	9	38

L<sub>WA2</sub>= Poziom mocy akustycznej obudowy w dB

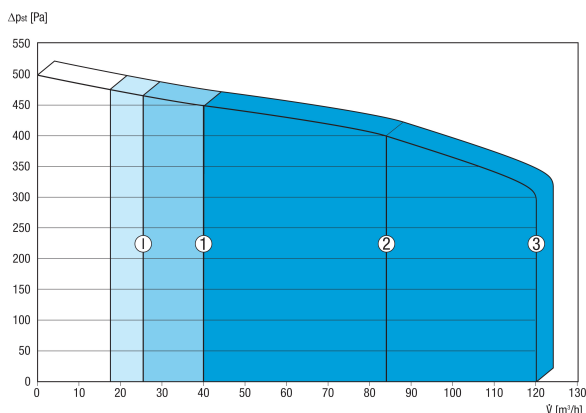
L<sub>WA5</sub>= Poziom mocy akustycznej wolnego wlotu w dB

L<sub>WA6</sub>= Poziom mocy akustycznej wolnego wylotu w dB

Punkt pracy: wydajność tłoczenia 84 m<sup>3</sup>/h i ciśnienie zewnętrzne 50 Pa

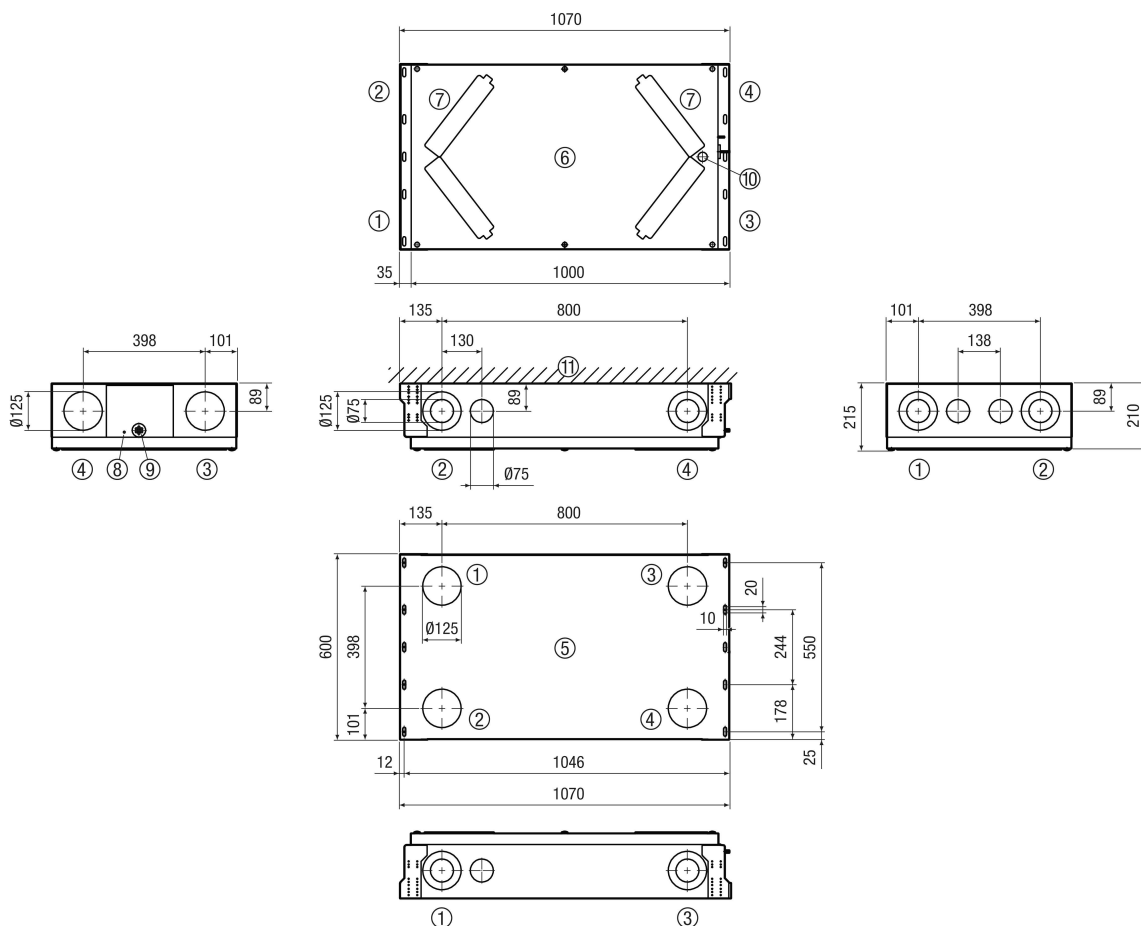
# WS 120 Trio LL

## Charakterystyka



Widoczne liczby wskazują wstępnie nastawione stopnie wydajności („Nastawy fabryczne”).  
 1 = 40 m<sup>3</sup>/h, zmniejszona wentylacja (RL)  
 2 = 84 m<sup>3</sup>/h, wentylacja nominalna (NL)  
 3 = 120 m<sup>3</sup>/h, wentylacja intensywna (IL)  
 I = Tryb przerywany lub „Tryb zabezpieczenia przed wilgocią“ w zależności od RL  
 Możliwe nastawy indywidualne:  
 RL = 40 m<sup>3</sup>/h – 120 m<sup>3</sup>/h  
 NL = 40 m<sup>3</sup>/h – 120 m<sup>3</sup>/h  
 IL = 40 m<sup>3</sup>/h – 120 m<sup>3</sup>/h  
 Warunek konieczny: RL < NL < IL!

## Rysunek wymiarowy [mm]



- ① Powietrze nawiewane
- ② Powietrze wywiewane
- ③ Powietrze wydalane
- ④ Powietrze zewnętrzne
- ⑤ Widok z góry/od góry

## WS 120 Trio LL

- ⑥ Widok z dołu/od dołu
- ⑦ Pokrywy filtra
- ⑧ Przyłącze sieciowe
- ⑨ Przewód przyłączeniowy do panelu obsługi
- ⑩ USB
- ⑪ Sufit/ściana