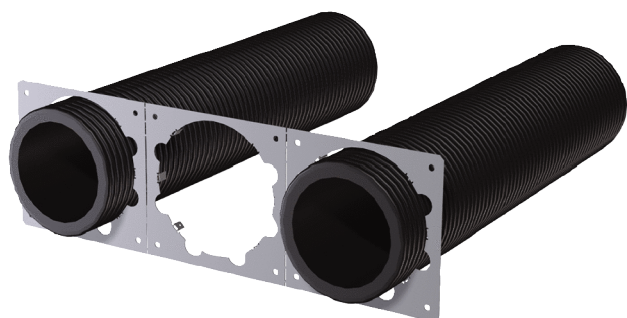


WS 120 Trio L MP



Krótki opis

Płyta montażowa do urządzeń Trio

Numer katalogowy

0092.0587

Dane Techniczne

Miejsce montażu	Ściana
Materiał	Blacha, tworzywo sztuczne
Kolor	srebrny / czarny
Ciężar	2,2 kg
Ciężar z opakowaniem	2,26 kg
Wielkość nominalna	125 mm
Przystosowane do wielkości nominalnej	125 mm
Szerokość	320 mm
wysokość	180 mm
Głębokość	660 mm
Szerokość z opakowaniem	325 mm
Wysokość z opakowaniem	188 mm
Głębokość z opakowaniem	685 mm
Temperatura powietrza przetłaczanego przy I_{Max}	-40 °C do 95 °C
temperatura otoczenia	-40 °C do 95 °C
Jednostka opakowaniowa	1 sztuka
Asortyment	K
GTIN (EAN)	4012799925873

WS 120 Trio L MP

Rysunek wymiarowy [mm]

