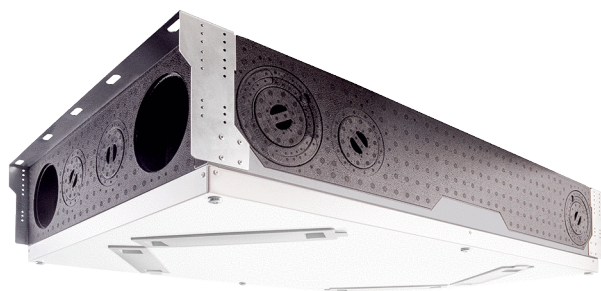


WS 120 Trio QLV



Krótki opis

Kompaktowe i ciche urządzenie centralne z przepływem poprzecznym, powietrze wywiewane z lewej strony, z efektywnym odzyskiem ciepła i wilgoci, wentylatory EC z regulacją stałego natężenia przepływu, przyłącze systemu kanałów, 40-120 m³/h, zabezpieczenie przeciwmrozowe w postaci wbudowanego grzejnika wstępnego

Przykłady zastosowań

Apartamenty, Domy szeregowe, Gabinet lekarski, Hotele, domy seniora

Numer katalogowy

0095.0660

Dane Techniczne

Wykonanie	Przepływ poprzeczny, powietrze wywiewane z lewej strony, wbudowany grzejnik wstępny
Wydajność powietrza	40 m ³ /h - 120 m ³ /h
Prędkość obrotów	2.200 1/min
SEC – wartość średnia	-38,03 kWh/(m ² a)
Klasa efektywności energetycznej	A
Typ napięcia	Prąd zmienny
Napięcie znamionowe	230 V
Częstotliwość sieci	50 Hz / 60 Hz
Wartość SPI według normy DIN EN 13141-7 (A7)	0,27 Wh/m ³
Pobór mocy według normy DIN EN 13141-7 (A7)	20 W
Pobór mocy w stanie gotowości	< 1 W
I _{Max}	5 A
Stopień ochrony	IP 00
Atest DIBT (Niemieckiego Instytutu Techniki Budowlanej)	wnioskowane
Miejsce montażu	Ściana / sufit
Rodzaj systemu	centralne
Materiał	Tworzywo sztuczne EPP / ocynkowana blacha stalowa
Materiał obudowy	Kunststoff EPP
Materiał wymiennika ciepła	Tworzywo sztuczne
Kolor	czarny / biel drogowa (RAL 9016)
Ciężar	25 kg
Ciężar z opakowaniem	28 kg
Klasa filtra	ISO ePM10 ≥ 50 % (M5) / ISO ePM1 ≥ 60% (F7)
Średnica przyłącza	125 mm (powietrze zewnętrzne/wydalane/nawiewane/wywiewane), 75 mm (powietrze nawiewane/wywiewane)
Szerokość	600 mm
wysokość	210 mm
Głębokość	1.000 mm

WS 120 Trio QLV

Szerokość z opakowaniem	720 mm
Wysokość z opakowaniem	300 mm
Głębokość z opakowaniem	1.120 mm
Temperatura powietrza przetłaczanego przy I_{Max}	-20 °C do 50 °C
Maks. stopień dyspozycji cieplnej według normy DIN EN 13141-7 (A7)	84 %
Typ wymiennika ciepła	entalpiczny, krzyżowy, przeciwprądowy
Odzysk wilgoci w przypadku entalpicznego wymiennika ciepła według normy DIN EN 13141-7 (A2)	69 %
Pozycja powietrza wywiewanego	lewy
Obejście	nie
Grzejnik wstępny	zintegrowany
Entalpiczny wymiennik ciepła	tak
Układ z zabezpieczeniem przed zamrożeniem	tak
Obieg letni	Powietrze wywiewane ECO / Powietrze nawiewane ECO
Monitoring filtra	Sterowany czasem
Regulacja wilgotności	zintegrowany
Regulacja CO ₂ (opcja)	Trio CO ₂ E, Trio CO ₂ I
Regulacja jakości powietrza (opcjonalnie)	Trio VOC E, Trio VOC I
Podłączenie KNX (opcjonalnie)	K-SM
Interfejs MODBUS	zintegrowany
Panel obsługi w zakresie dostawy.	RLS 1 WR, App
Panel obsługi (opcjonalnie)	RLS T2 WS, RLS G1 WS
Integracja radiowa EnOcean (opcjonalnie)	E-SM
Sterowanie mobilne	tak
Poziom ciśnienia akustycznego emitowanego przez obudowę	30 dB (Odległość 1 m, absorpcja dźwięku 10 m ²)
Jednostka opakowaniowa	1 sztuka
Asortyment	K
GTIN (EAN)	4012799956600

Poziomy mocy akustycznej w paśmie oktawy

	63 Hz	125 Hz	250 Hz	500 Hz	1 kHz	2 kHz	4 kHz	8 kHz	Ogółem
L_{WA2} (dB(A))	11	24	23	26	32	24	13	11	38
L_{WA5} (dB(A))	11	23	29	27	29	21	12	9	42
L_{WA6} (dB(A))	9	22	32	21	32	27	11	9	40

L_{WA2}= Poziom mocy akustycznej obudowy w dB

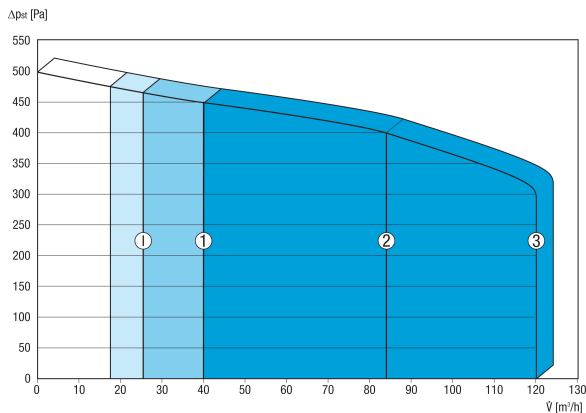
L_{WA5}= Poziom mocy akustycznej wolnego wlotu w dB

L_{WA6}= Poziom mocy akustycznej wolnego wylotu w dB

Punkt pracy: wydajność tłoczenia 84 m³/h i ciśnienie zewnętrzne 50 Pa

WS 120 Trio QLV

Charakterystyka



Widoczne liczby wskazują wstępnie nastawione stopnie wydajności („Nastawy fabryczne”).

1 = 40 m³/h, zmniejszona wentylacja (RL)

2 = 84 m³/h, wentylacja nominalna (NL)

3 = 120 m³/h, wentylacja intensywna (IL)

I = Tryb przerywany lub „Tryb zabezpieczenia przed wilgocią“ w zależności od RL

Możliwe nastawy indywidualne:

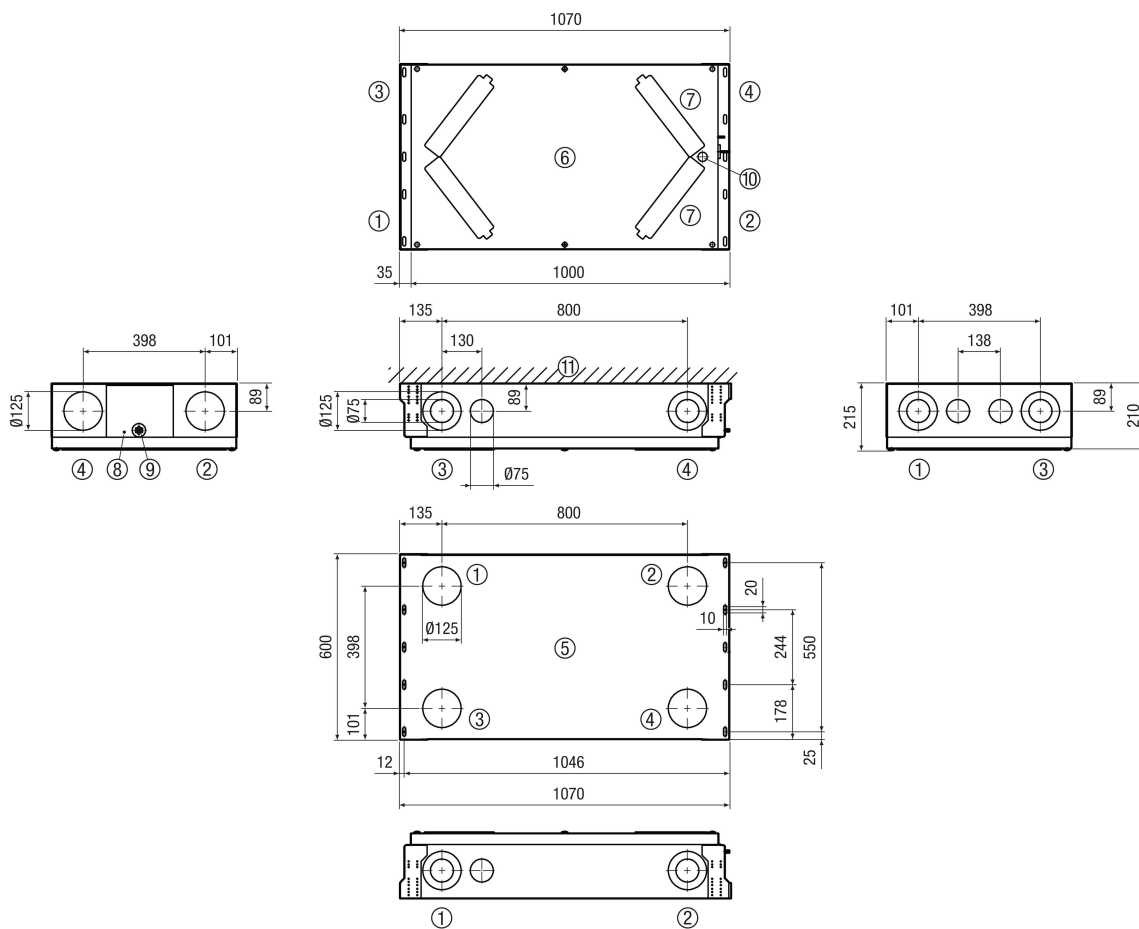
RL = 40 m³/h – 120 m³/h

NL = 40 m³/h – 120 m³/h

IL = 40 m³/h – 120 m³/h

Warunek konieczny: RL < NL < IL!

Rysunek wymiarowy [mm]



- ① Powietrze nawiewane
- ② Powietrze wywiewane
- ③ Powietrze wydalane
- ④ Powietrze zewnętrzne
- ⑤ Widok z góry/od góry

WS 120 Trio QLV

- ⑥ Widok z dołu/od dołu
- ⑦ Pokrywy filtra
- ⑧ Przyłącze sieciowe
- ⑨ Przewód przyłączeniowy do panelu obsługi
- ⑩ USB
- ⑪ Sufit/ściana