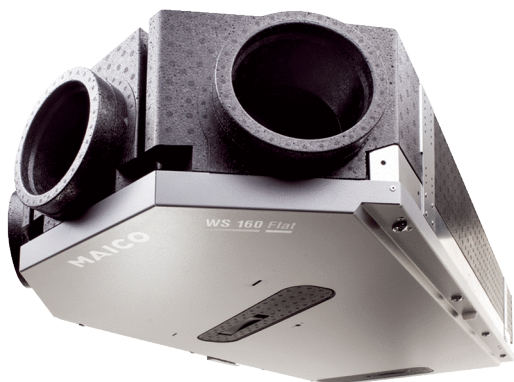


# WS 160 Flat KBET



Numer katalogowy

0095.0093

## Krótki opis

Centralne, wysokowydajne urządzenia wentylacyjne z wentylatorami EC i regulacją stałego natężenia przepływu, łączenie z grzejnikiem wstępnym, przewodem obejściowym i entalpicznym, krzyżowym, przeciwprądowym wymiennikiem ciepła, 2 króćce powietrza nawiewanego (z lewej, z prawej) i 1 króciec powietrza wywiewanego (środek), wydajność powietrza 40 - 160 m<sup>3</sup>/h, średnica przyłącza 4 x DN 125, konieczne 4 złącza wtykowe SVR 125 lub kolanka 90° B90-125 do podłączenia przewodów ze szwem spiralnym (zamówić jako akcesoria), możliwe jest również wtknięcie przewodu ze szwem spiralnym DN 160 bezpośrednio na króciec EPP, łącznie z panelem obsługi RLS 1 WR, ze zintegrowanym serwerem webowym i aplikacją MAICO (air@home) do sterowania za pomocą urządzeń mobilnych, raporty na żywo za pomocą narzędzia webowego, atest DIBT i certyfikat domu pasywnego, z możliwością podłączenia KNX i EnOcean

## Przykłady zastosowań

Dom energooszczędny, Pomieszczenie mieszkalne

## Dane Techniczne

Wykonanie	Komfortowa wersja obejściowa
Liczba stopni wentylacji	4
Wydajność powietrza	40 m <sup>3</sup> /h - 160 m <sup>3</sup> /h
Stała natężenia przepływu	tak
SEC – wartość średnia	-34,1 kWh/(m <sup>2</sup> *a)
Klasa efektywności energetycznej	A
Typ napięcia	Prąd zmienny
Napięcie znamionowe	230 V
Częstotliwość sieci	50 Hz / 60 Hz
Wartość SPI według normy DIN EN 13141-7 (A7)	0,34 Wh/m <sup>3</sup>
Pobór mocy według normy DIN EN 13141-7 (A7)	36 W
I <sub>Max</sub>	4,6 A
Stopień ochrony	IP 00
Atest DIBT (Niemieckiego Instytutu Techniki Budowlanej)	tak
Certyfikacja PHI	tak
Miejsce montażu	Ściana / sufit
Miejsce instalowania	Łazienka / Kuchnia / Piwnica / Zasobnik / Ścianka kolankowa / Pomieszczenie gospodarcze / Pomieszczenie ogrzewania / Sień
Rodzaj systemu	centralne
Materiał obudowy	tworzywo sztuczne EPP / blacha stalowa
Materiał wymiennika ciepła	Tworzywo sztuczne
Materiał okładziny wewnętrznej	Kunststoff EPP
Kolor	czarny / biały
Ciężar	26,5 kg
Ciężar z opakowaniem	32 kg

# WS 160 Flat KBET

Klasa filtra	ISO Coarse 80 % (G4) / ISO ePM1 55 % (F7)
Średnica przyłącza	125 mm / 160 mm
Średnica przyłącza odpływu kondensatu	niepotrzebny
Szerokość	582 mm
wysokość	230 mm
Głębokość	1.260 mm
Szerokość z opakowaniem	710 mm
Wysokość z opakowaniem	245 mm
Głębokość z opakowaniem	1.365 mm
Temperatura powietrza przetwarzanego przy $I_{Max}$	-20 °C do 50 °C
Stopień dyspozycji cieplnej	84 %
Maks. stopień dyspozycji cieplnej według normy DIN EN 13141-7 (A7)	76 %
Typ wymiennika ciepła	entalpiczny, krzyżowy, przeciwprądowy
Odzysk wilgoci w przypadku entalpicznego wymiennika ciepła według normy DIN EN 13141-7 (A2)	53 %
Moc grzejnika wstępnego	0,7 kW
Pozycja powietrza wywiewanego	lewy/prawy
Obejście	tak
Grzejnik wstępny	zintegrowany
Kłapa strefowa	nie
Entalpiczny wymiennik ciepła	tak
Układ z zabezpieczeniem przed zamarzaniem	tak
Obieg letni	Powietrze wywiewane ECO / Powietrze nawiewane ECO
Monitoring filtra	sterowany czasem (opcjonalnie przez różnicę ciśnień)
Regulacja wilgotności	zintegrowany
Regulacja CO <sub>2</sub>	SKD
Regulacja jakości powietrza (opcjonalnie)	EAQ 10/3
Podłączenie KNX (opcjonalnie)	K-SM
Interfejs MODBUS	zintegrowany
Panel obsługi w zakresie dostawy.	RLS 1 WR, App
Panel obsługi (opcjonalnie)	RLS T2 WS, RLS G1 WS
Integracja radiowa EnOcean (opcjonalnie)	E-SM
Sterowanie mobilne	tak
Poziom ciśnienia akustycznego emitowanego przez obudowę	37 dB(A) (Odległość 1 m, absorpcja dźwięku 10 m <sup>2</sup> )
Numer aprobaty	Z-51.4-376
Jednostka opakowaniowa	1 sztuka
Asortyment	K
GTIN (EAN)	4012799950936

## Poziomy mocy akustycznej w paśmie oktawy

	63 Hz	125 Hz	250 Hz	500 Hz	1 kHz	2 kHz	4 kHz	8 kHz	Ogółem
<b>L<sub>WA2</sub> (dB(A))</b>	–	24	31	34	36	29	18	6	45
<b>L<sub>WA5</sub> (dB(A))</b>	39	42	44	40	31	17	10	3	52

# WS 160 Flat KBET

	63 Hz	125 Hz	250 Hz	500 Hz	1 kHz	2 kHz	4 kHz	8 kHz	Ogółem
$L_{WA6}$ (dB(A))	39	42	43	40	39	20	15	4	53

$L_{WA2}$  = Poziom mocy akustycznej obudowy w dB

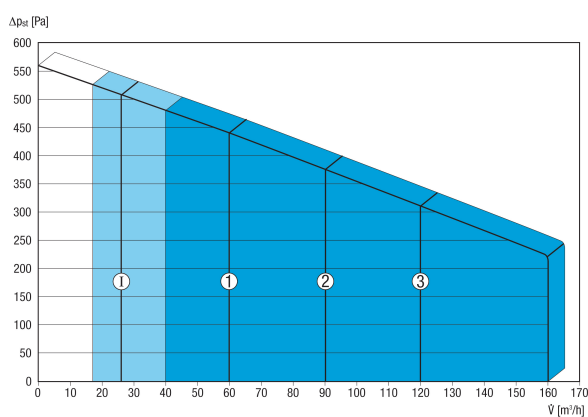
$L_{WA5}$  = Poziom mocy akustycznej wolnego wlotu w dB

$L_{WA6}$  = Poziom mocy akustycznej wolnego wylotu w dB

$L_{WA5}$ ,  $L_{WA6}$  = moc akustyczna oddawana do otoczenia. Mierzona w następnym punkcie roboczym na króćcach zwróconych w kierunku pomieszczenia.  $L_{WA5}$  Króciec powietrza wywiewanego,  $L_{WA6}$  Króciec powietrza nawiewanego.

Punkt pracy: wzorcowa wydajność powietrza 112 m<sup>3</sup>/h i ciśnienie zewnętrzne 50 Pa

## Charakterystyka



Widoczne liczby wskazują wstępnie nastawione stopnie wydajności („Nastawy fabryczne”).

1 = 60 m<sup>3</sup>/h, zmniejszona wentylacja (RL)

2 = 90 m<sup>3</sup>/h, wentylacja nominalna (NL)

3 = 120 m<sup>3</sup>/h, wentylacja intensywna (IL)

I = Tryb przerywany lub „Tryb zabezpieczenia przed wilgocią” w zależności od RL

Możliwe nastawy indywidualne:

RL = 40 m<sup>3</sup>/h - 160 m<sup>3</sup>/h

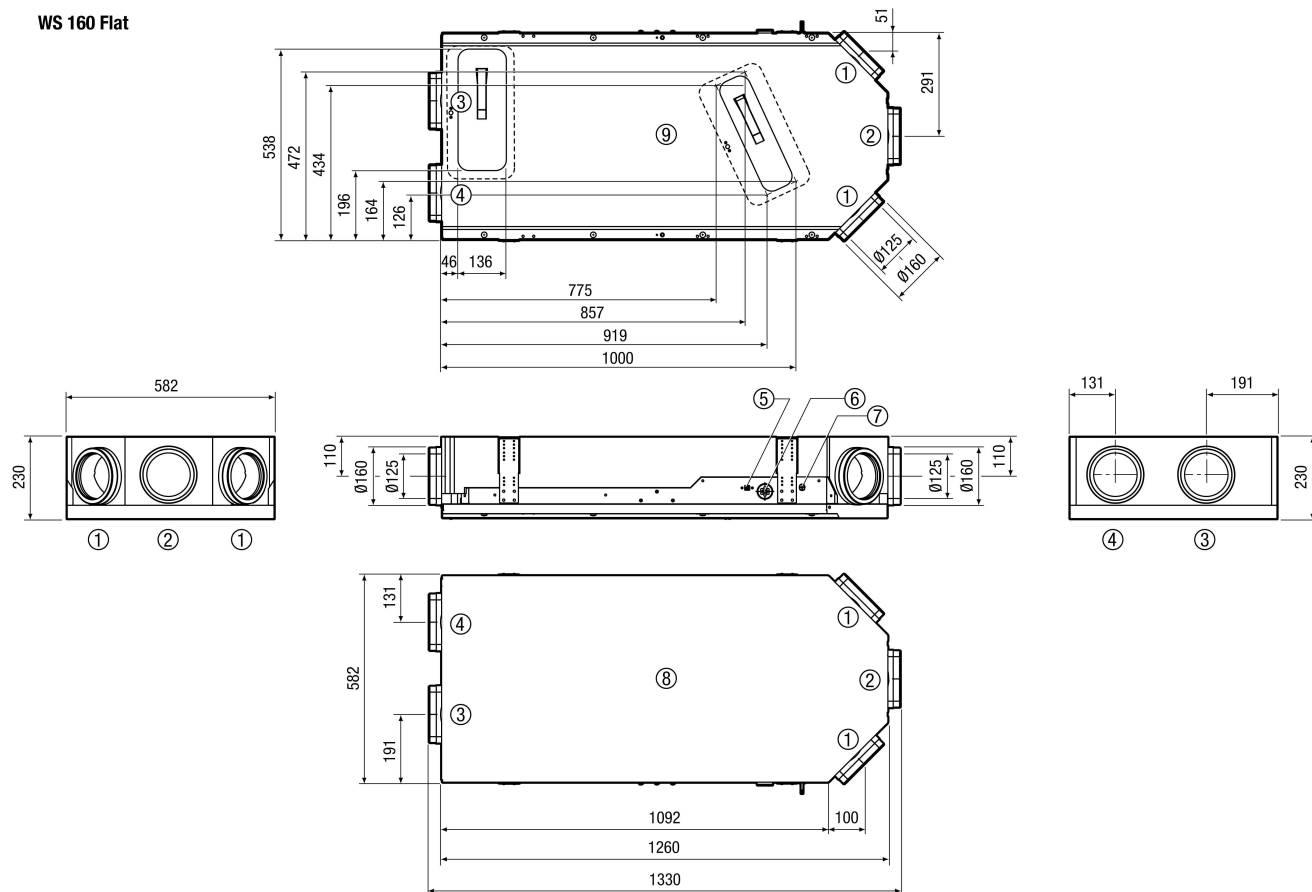
NL = 40 m<sup>3</sup>/h - 160 m<sup>3</sup>/h

IL = 40 m<sup>3</sup>/h - 160 m<sup>3</sup>/h

Warunek konieczny RL < NL < IL

# WS 160 Flat KBET

Rysunek wymiarowy Wersja lewa [mm]



- ① Powietrze nawiewane DN 125 / DN 160
- ② Powietrze wywiewane DN 125 / DN 160
- ③ Powietrze zewnętrzne DN 125 / DN 160
- ④ Powietrze wydalone DN 125 / DN 160
- ⑤ Złącze USB
- ⑥ Przepust kablowy
- ⑦ Przyłącza elektryczne
- ⑧ Widok z góry
- ⑨ Widok z dołu

Wymiary wersji prawej – patrz [www.maico-ventilatoren.com](http://www.maico-ventilatoren.com)