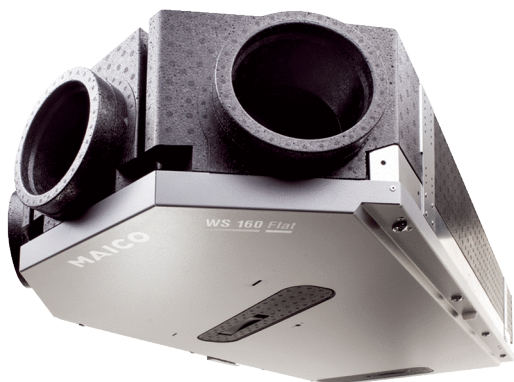


WS 160 Flat KET



Krótki opis

Centralne wysokowydajne urządzenia wentylacyjne z wentylatorami EC, regulacją stałego natężenia przepływu, grzejnikiem wstępnym i entalpicznym wymiennikiem ciepła, 2 króćcami powietrza nawiewanego i 1 króćcem powietrza wywiewanego, wydajność tłoczenia 40 – 160 m³/h, średnica przyłącza 4 x DN 125, 4 łączniki wtykowe SVR 125 do podłączenia przewodów ze szwem spiralnym, łącznie z panelem obsługi RLS 1 WR, serwerem sieciowym i aplikacją MAICO na mobilne urządzenia sterujące, atest DIBT i certyfikat domu pasywnego, z możliwością podłączenia KNX, Modbus, Loxone i EnOcean

Przykłady zastosowań

Dom energooszczędny, Pomieszczenie mieszkalne

Numer katalogowy

0095.0091

Dane Techniczne

Wykonanie	Wersja komfortowa
Liczba stopni wentylacji	4
Wydajność powietrza	40 m ³ /h - 160 m ³ /h
Stała natężenia przepływu	tak
SEC – wartość średnia	-34,1 kWh/(m ² *a)
Klasa efektywności energetycznej	A
Typ napięcia	Prąd zmienny
Napięcie znamionowe	230 V
Częstotliwość sieci	50 Hz / 60 Hz
Wartość SPI według normy DIN EN 13141-7 (A7)	0,34 Wh/m ³
Pobór mocy według normy DIN EN 13141-7 (A7)	36 W
I _{Max}	4,6 A
Stopień ochrony	IP 00
Atest DIBT (Niemieckiego Instytutu Techniki Budowlanej)	tak
Certyfikacja PHI	tak
Miejsce montażu	Ściana / sufit
Miejsce instalowania	Łazienka / Kuchnia / Piwnica / Zasobnik / Ścianka kolankowa / Pomieszczenie gospodarcze / Pomieszczenie ogrzewania / Sień
Rodzaj systemu	centralne
Materiał obudowy	tworzywo sztuczne EPP / blacha stalowa
Materiał wymiennika ciepła	Tworzywo sztuczne
Materiał okładziny wewnętrznej	Kunststoff EPP
Kolor	czarny / biały
Ciężar	26,5 kg
Ciężar z opakowaniem	32 kg
Klasa filtra	ISO Coarse 80 % (G4) / ISO ePM1 55 % (F7)
Średnica przyłącza	125 mm / 160 mm
Średnica przyłącza odpływu kondensatu	niepotrzebny
Szerokość	582 mm

WS 160 Flat KET

wysokość	230 mm
Głębokość	1.260 mm
Szerokość z opakowaniem	710 mm
Wysokość z opakowaniem	245 mm
Głębokość z opakowaniem	1.365 mm
Temperatura powietrza przetwarzanego przy I_{Max}	-20 °C do 50 °C
Stopień dyspozycji cieplnej	84 %
Maks. stopień dyspozycji cieplnej według normy DIN EN 13141-7 (A7)	76 %
Typ wymiennika ciepła	entalpiczny, krzyżowy, przeciwprądowy
Odzysk wilgoci w przypadku entalpicznego wymiennika ciepła według normy DIN EN 13141-7 (A2)	53 %
Moc grzejnika wstępnego	0,7 kW
Pozycja powietrza wywiewanego	lewy/prawy
Obejście	nie
Grzejnik wstępny	zintegrowany
Kłapa strefowa	nie
Entalpiczny wymiennik ciepła	tak
Układ z zabezpieczeniem przed zamarzaniem	tak
Obieg letni	Powietrze wywiewane ECO / Powietrze nawiewane ECO
Monitoring filtra	sterowany czasem (opcjonalnie przez różnicę ciśnień)
Regulacja wilgotności	zintegrowany
Regulacja CO ₂ (opcja)	SKD
Regulacja jakości powietrza (opcjonalnie)	EAQ 10/3
Podłączenie KNX (opcjonalnie)	K-SM
Interfejs MODBUS	zintegrowany
Panel obsługi w zakresie dostawy.	RLS 1 WR, App
Panel obsługi (opcjonalnie)	RLS T2 WS, RLS G1 WS
Integracja radiowa EnOcean (opcjonalnie)	E-SM
Sterowanie mobilne	tak
Poziom ciśnienia akustycznego emitowanego przez obudowę	37 dB(A) (Odległość 1 m, absorpcja dźwięku 10 m ²)
Numer aprobaty	Z-51.4-376
Jednostka opakowaniowa	1 sztuka
Asortyment	K
GTIN (EAN)	4012799950912

Poziomy mocy akustycznej w paśmie oktawy

	63 Hz	125 Hz	250 Hz	500 Hz	1 kHz	2 kHz	4 kHz	8 kHz	Ogółem
L_{WA2} (dB(A))	–	24	31	34	36	29	18	6	45
L_{WA5} (dB(A))	39	42	44	40	31	17	10	3	52
L_{WA6} (dB(A))	39	42	43	40	39	20	15	4	53

L_{WA2}= Poziom mocy akustycznej obudowy w dB

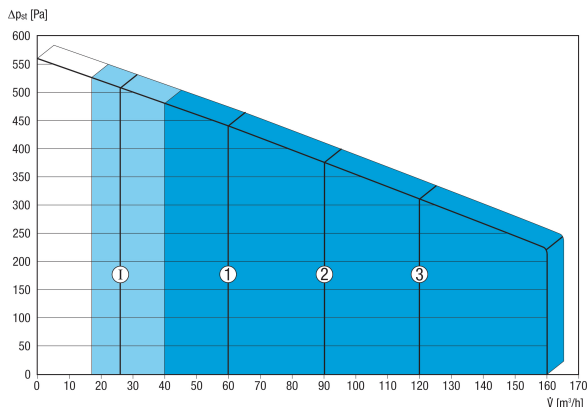
L_{WA5}= Poziom mocy akustycznej wolnego wlotu w dB

L_{WA6}= Poziom mocy akustycznej wolnego wylotu w dB

WS 160 Flat KET

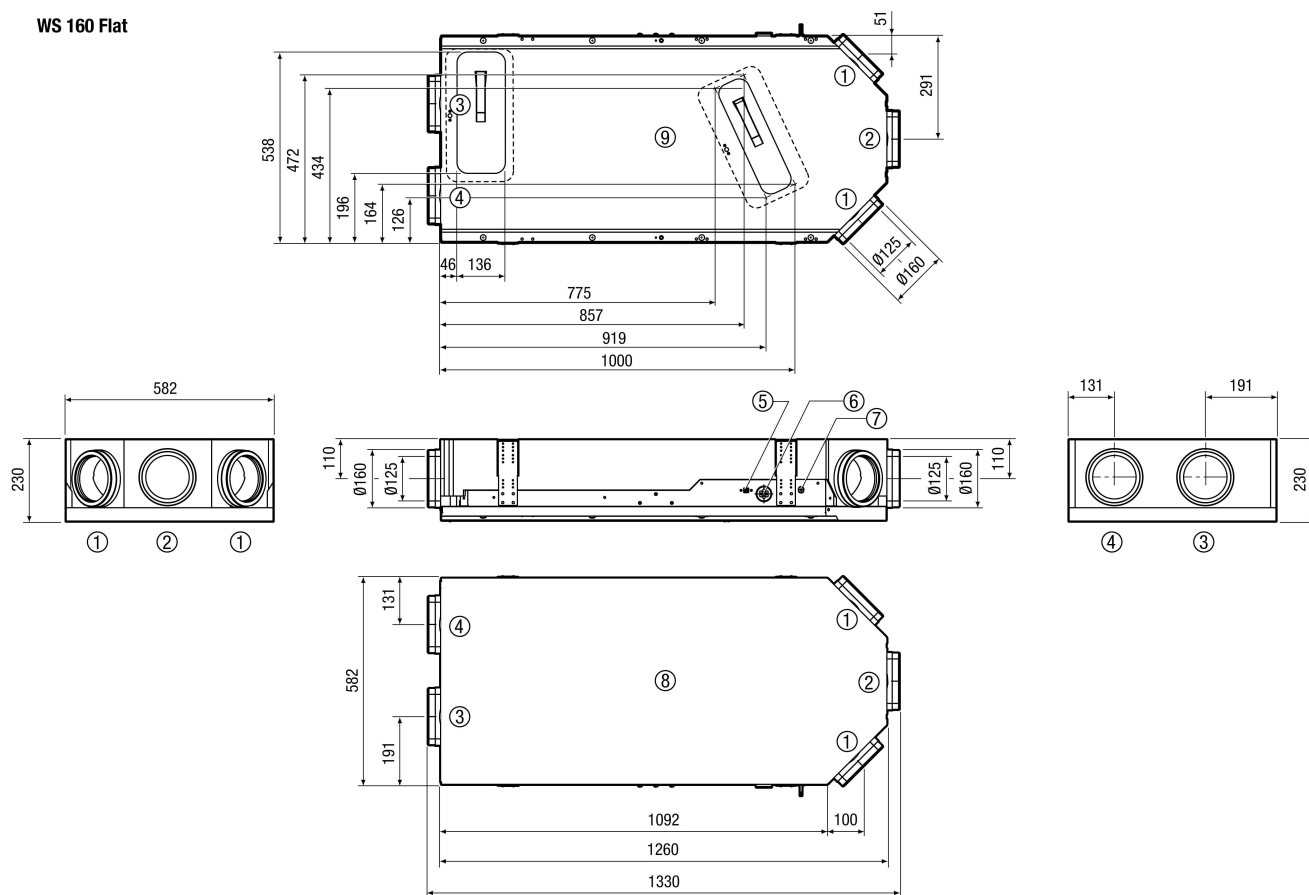
L_{WA5} , L_{WA6} = moc akustyczna oddawana do otoczenia. Mierzona w następnym punkcie roboczym na króćcach zwróconych w kierunku pomieszczenia. L_{WA5} Króciec powietrza wywiewanego, L_{WA6} Króciec powietrza nawiewanego.
 Punkt pracy: wzorcowa wydajność powietrza 112 m³/h i ciśnienie zewnętrzne 50 Pa

Charakterystyka



Widoczne liczby wskazują wstępnie nastawione stopnie wydajności („Nastawy fabryczne”).
 1 = 60 m³/h, zmniejszona wentylacja (RL)
 2 = 90 m³/h, wentylacja nominalna (NL)
 3 = 120 m³/h, wentylacja intensywna (IL)
 I = Tryb przerywany lub „Tryb zabezpieczenia przed wilgocią” w zależności od RL
 Możliwe nastawy indywidualne:
 RL = 40 m³/h - 160 m³/h
 NL = 40 m³/h - 160 m³/h
 IL = 40 m³/h - 160 m³/h
 Warunek konieczny RL < NL < IL

Rysunek wymiarowy [mm]



WS 160 Flat KET

- ① Powietrze nawiewane DN 125 / DN 160
- ② Powietrze wywiewane DN 125 / DN 160
- ③ Powietrze zewnętrzne DN 125 / DN 160
- ④ Powietrze wydalone DN 125 / DN 160
- ⑤ Złącze USB
- ⑥ Przepust kablowy
- ⑦ Przyłącza elektryczne
- ⑧ Widok z góry
- ⑨ Widok z dołu