

WS 170 KBR



Krótki opis

Centralne urządzenie wentylacyjne z bardzo efektywnym odzyskiem ciepła za pomocą krzyżowego, przeciwprądowego wymiennika ciepła, z silnikami EC z regulacją stałego natężenia przepływu, nawiew i wywiew z prawej strony, 4 x DN 125, z ogrzewaniem zabezpieczenia przed zamrażaniem, przewodem obejściowym i cyfrowym panelem obsługi RLS D1 WR, z atestem DIBT i dopuszczeniem dla domów pasywnych, 40 - 160 m³/h, w trybie pulsacyjnym 23 - 46 m³/h, z możliwością podłączenia KNX, konieczne 4 złącza wtykowe SVR 125 lub kolanka 90° B90-125 do podłączenia przewodów ze szwem spiralnym (zamówić jako akcesoria)

Numer katalogowy

0095.0085

Przykłady zastosowań

Dom jednorodzinny, Dom pasywny, Biuro

Dane Techniczne

Wykonanie	Wersja obejściowa prawa
Liczba stopni wentylacji	4
Wydajność powietrza	40 m ³ /h - 160 m ³ /h
Stać natężenia przepływu	tak
z możliwością regulacji obrotów	-
Typ napięcia	Prąd zmienny
Napięcie znamionowe	230 V
Częstotliwość sieci	50 Hz / 60 Hz
Pobór mocy	21 W - 80 W (Przy przeciwciśnieniu 100 Pa)
I _{Max}	0,5 A (Przy aktywnym ogrzewaniu przeciwko zamarzaniu 4 A)
Stopień ochrony	IP 00
Atest DIBT (Niemieckiego Instytutu Techniki Budowlanej)	tak
Certyfikacja PHI	tak
Miejsce instalowania	Łazienka / Kuchnia / Piwnica / Zasobnik / Ścianka kolankowa / Pomieszczenie gospodarcze / Pomieszczenie ogrzewania / Sień
Rodzaj systemu	centralne
Materiał obudowy	Blacha stalowa, powlekana proszkowo
Materiał wymiennika ciepła	Tworzywo sztuczne
Materiał okładziny wewnętrznej	Kunststoff EPP
Kolor	białe aluminium
Ciężar	44,8 kg
Ciężar z opakowaniem	50,7 kg
Klasa filtra	G4 / F7
Średnica przyłącza	125 mm
Średnica przyłącza odpływu kondensatu	Przyłącze węża 3/4" lub rura odpływowa Ø 28 mm
Szerokość	595 mm
wysokość	820 mm
Głębokość	435 mm
Szerokość z opakowaniem	640 mm

WS 170 KBR

Wysokość z opakowaniem	990 mm
Głębokość z opakowaniem	455 mm
Temperatura powietrza przetłaczanego przy I_{Max}	50 °C
temperatura otoczenia	10 °C do 40 °C
Stopień dyspozycji cieplnej	94 %
Typ wymiennika ciepła	Krzyżowy przepływ przeciwny
Obejście	automatyczny
Grzejnik wstępny	zintegrowany
Entalpiczny wymiennik ciepła	nie
Układ z zabezpieczeniem przed zamarzaniem	tak
Obieg letni	Powietrze wywiewane
Monitoring filtra	Sterowany czasem
Regulacja wilgotności	opcjonalnie z HY 5, HY 5 I, HY 10 AP, HY 10 UP
Regulacja CO ₂ (opcja)	SKD
Regulacja jakości powietrza (opcjonalnie)	EAQ 10/2
Podłączenie KNX (opcjonalnie)	zapewnia inwestor
Interfejs MODBUS	nie
Panel obsługi w zakresie dostawy.	RLS D1 WR
Panel obsługi (opcjonalnie)	RLS 1 WR
Włączanie / wyłączanie radiowe (opcjonalnie)	XE 1, XS 1
Integracja radiowa EnOcean (opcjonalnie)	nie
Sterowanie mobilne	nie
Poziom ciśnienia akustycznego emitowanego przez obudowę	32 dB(A) / 34 dB(A) / 35 dB(A) (Odległość 1 m, absorpcja dźwięku 10 m ²)
Numer aprobaty	Z-51.3-292
Jednostka opakowaniowa	1 sztuka
Asortyment	K
GTIN (EAN)	4012799950851

Poziomy mocy akustycznej w paśmie oktawy

	63 Hz	125 Hz	250 Hz	500 Hz	1 kHz	2 kHz	4 kHz	8 kHz	Ogółem
L_{WA2}, Sto- pień 1 (dB(A))	23	29	28	28	26	20	14	4	34
L_{WA5}, Sto- pień 1 (dB(A))	25	36	34	34	38	30	18	5	43
L_{WA6}, Sto- pień 1 (dB(A))	25	36	37	35	42	32	20	6	45
L_{WA2}, Sto- pień 2 (dB(A))	27	28	29	29	28	21	15	3	36

WS 170 KBR

	63 Hz	125 Hz	250 Hz	500 Hz	1 kHz	2 kHz	4 kHz	8 kHz	Ogółem
L_{WA5}, Sto- pień 2 (dB(A))	26	36	36	36	41	32	19	4	44
L_{WA6}, Sto- pień 2 (dB(A))	26	37	39	37	44	35	23	8	46
L_{WA2}, Sto- pień 3 (dB(A))	22	29	32	31	30	23	17	4	37
L_{WA5}, Sto- pień 3 (dB(A))	18	35	37	37	44	37	22	8	46
L_{WA6}, Sto- pień 3 (dB(A))	23	36	40	39	47	40	25	11	49

L_{WA2}= Poziom mocy akustycznej obudowy w dB

L_{WA5}= Poziom mocy akustycznej wolnego wlotu w dB

L_{WA6}= Poziom mocy akustycznej wolnego wylotu w dB

L_{WA5}, L_{WA6} = moc akustyczna oddawana do otoczenia. Mierzona w następnym punkcie roboczym na króćcach zwróconych w kierunku pomieszczenia. L_{WA5} Króciec powietrza wywiewanego, L_{WA6} Króciec powietrza nawiewanego.

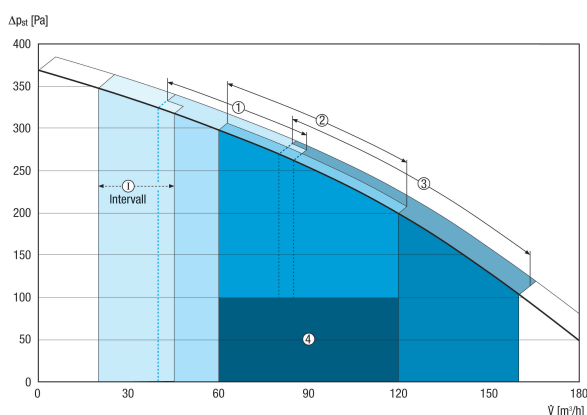
Znamionowy punkt pracy stopnia 1: wydajność powietrza 70 m³/h i ciśnienie zewnętrzne 100 Pa

Znamionowy punkt pracy stopnia 2: wydajność powietrza 100 m³/h i ciśnienie zewnętrzne 100 Pa

Znamionowy punkt pracy stopnia 3: wydajność powietrza 130 m³/h i ciśnienie zewnętrzne 100 Pa

Według DIN 45635, część 38, kwiecień 1986.

Charakterystyka

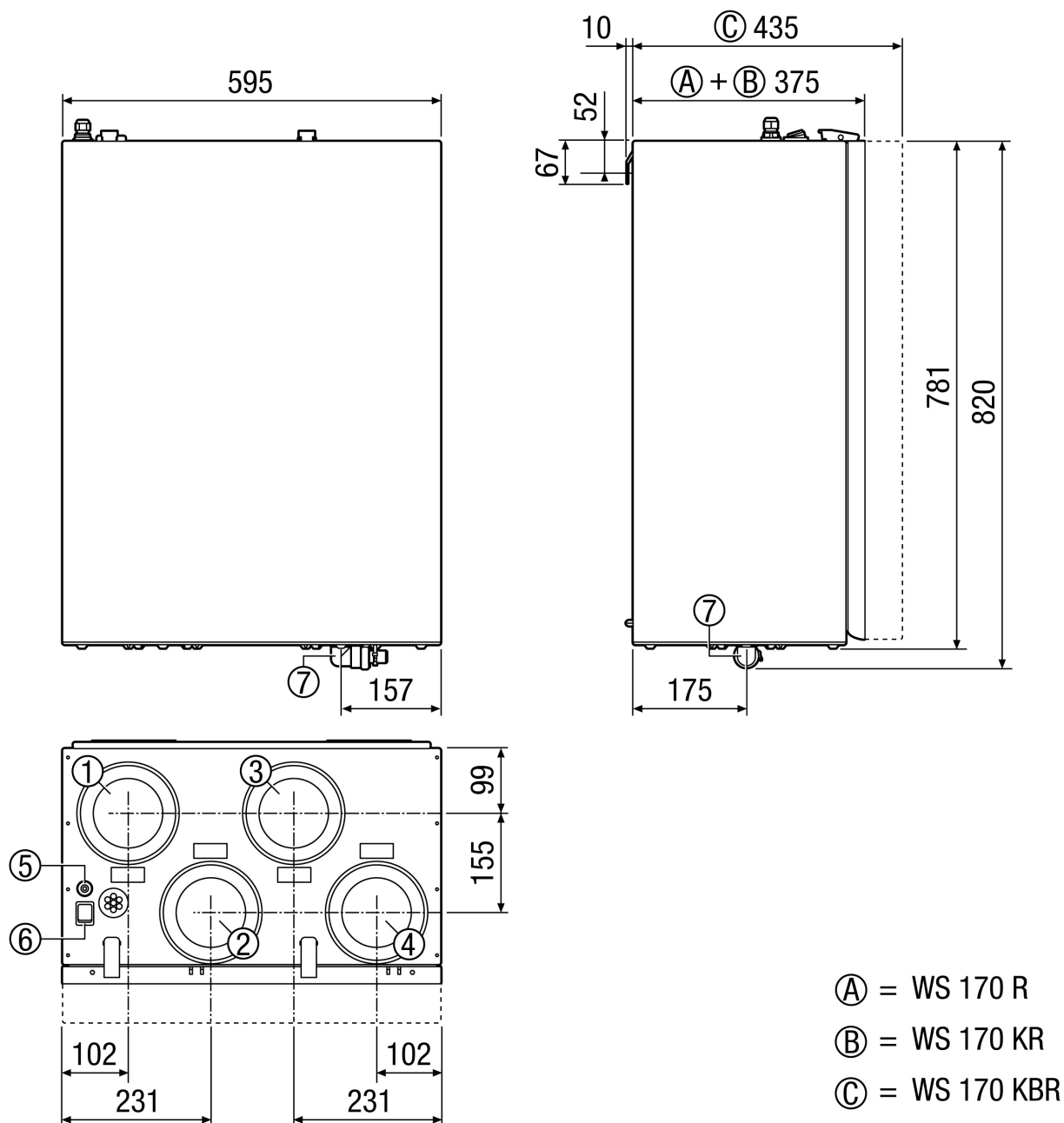


I - Tryb przerywany / urlopowy do ochrony przed wilgocią

- ① Zmniejszona wentylacja
- ② Wentylacja nominalna
- ③ Wentylacja intensywna / tryb przyjęcia
- ④ Zalecany zakres obliczeniowy

WS 170 KBR

Rysunek wymiarowy [mm]



- ① Powietrze wydane DN 125
- ② Powietrze zewnętrzne DN 125
- ③ Powietrze wywiewane DN 125
- ④ Powietrze nawiewane DN 125
- ⑤ Dławnica kablowa
- ⑥ Wyłącznik główny
- ⑦ Przyłącze spustu skroplin