

# WS 170 KL



## Krótki opis

Centralne urządzenie wentylacyjne z bardzo efektywnym odzyskiem ciepła za pomocą krzyżowego, przeciwprądowego wymiennika ciepła, z silnikami EC z regulacją stałego natężenia przepływu, nawiew i wywiew z lewej strony, 4 x DN 125, z ogrzewaniem zabezpieczenia przed zamarzaniem, panelem obsługi RLS 1 WR i mobilnym układem sterowania za pomocą aplikacji, z atestami DIBT i budynku pasywnego, 40 – 160 m<sup>3</sup>/h, w trybie pulsacyjnym 23 – 46 m<sup>3</sup>/h, z możliwością podłączenia KNX, konieczne 4 złącza wtykowe SVR 125 lub kolanka 90° B90-125 do podłączenia przewodów ze szwem spiralnym (zamówić jako akcesoria)

## Przykłady zastosowań

Dom energooszczędny, Dom jednorodzinny, Dom pasywny, Pomieszczenie mieszkalne, Biuro

Numer katalogowy

0095.0282

## Dane Techniczne

Wykonanie	Wersja komfortowa lewa
Liczba stopni wentylacji	4
Wydajność powietrza	40 m <sup>3</sup> /h - 160 m <sup>3</sup> /h
Stała natężenia przepływu	tak
SEC – wartość średnia	-38,6 kWh/(m <sup>2</sup> *a)
Klasa efektywności energetycznej	A
Typ napięcia	Prąd zmienny
Napięcie znamionowe	230 V
Częstotliwość sieci	50 Hz / 60 Hz
Wartość SPI według normy DIN EN 13141-7 (A7)	0,32 Wh/m <sup>3</sup>
Pobór mocy	21 W - 80 W (Przy przeciwciśnieniu 100 Pa)
Pobór mocy według normy DIN EN 13141-7 (A7)	35 W
Pobór mocy w stanie gotowości	< 1 W
I <sub>Max</sub>	0,5 A (Przy aktywnym ogrzewaniu przeciwko zamarzaniu 4 A)
Stopień ochrony	IP 00
Atest DIBT (Niemieckiego Instytutu Techniki Budowlanej)	tak
Certyfikacja PHI	tak
Miejsce montażu	Ściana
Miejsce instalowania	Łazienka / Kuchnia / Piwnica / Zasobnik / Ścianka kolankowa / Pomieszczenie gospodarcze / Pomieszczenie ogrzewania / Sień
Rodzaj systemu	centralne
Materiał obudowy	ocynkowana blacha stalowa, powlekana proszkowo
Materiał wymiennika ciepła	Tworzywo sztuczne
Materiał okładziny wewnętrznej	Kunststoff EPP
Kolor	kolor biały drogowy (RAL 9016)
Ciężar	37,14 kg
Ciężar z opakowaniem	41,83 kg
Klasa filtra	ISO Coarse 80 % (G4) / ISO ePM1 55 % (F7)
Średnica przyłącza	125 mm

# WS 170 KL

Średnica przyłącza odpływu kondensatu	Przyłącze węża 3/4" lub rura odpływowa Ø 28 mm
Szerokość	375 mm
wysokość	820 mm
Głębokość	595 mm
Szerokość z opakowaniem	400 mm
Wysokość z opakowaniem	990 mm
Głębokość z opakowaniem	640 mm
Temperatura powietrza przetłaczanego przy $I_{Max}$	-20 °C do 60 °C
temperatura otoczenia	10 °C do 40 °C
Maks. stopień dyspozycji cieplnej według normy DIN EN 13141-7 (A7)	95 %
Typ wymiennika ciepła	Krzyżowy przepływ przeciwaprądowy
Moc grzejnika wstępnego	0,74 kW
Pozycja powietrza wywiewanego	lewy
Obejście	nie
Grzejnik wstępny	zintegrowany
Entalpiczny wymiennik ciepła	nie
Układ z zabezpieczeniem przed zamrażaniem	tak
Obieg letni	Powietrze wywiewane / nawiewane
Monitoring filtra	Sterowany czasem
Regulacja wilgotności	zintegrowany
Regulacja CO <sub>2</sub> (opcja)	SKD
Regulacja jakości powietrza (opcjonalnie)	EAQ 10/3
Podłączenie KNX (opcjonalnie)	K-SM
Interfejs MODBUS	zintegrowany
Panel obsługi w zakresie dostawy.	RLS 1 WR, App
Panel obsługi (opcjonalnie)	RLS T2 WS, RLS G1 WS
Integracja radiowa EnOcean (opcjonalnie)	E-SM
Sterowanie mobilne	tak
Poziomy ciśnienia akustycznego emitowanego przez obudowę	32 dB(A) / 34 dB(A) / 35 dB(A) (Odległość 1 m, absorpcja dźwięku 10 m <sup>2</sup> )
Jednostka opakowaniowa	1 sztuka
Asortyment	K
GTIN (EAN)	4012799952824

## Poziomy mocy akustycznej w paśmie oktawy

	63 Hz	125 Hz	250 Hz	500 Hz	1 kHz	2 kHz	4 kHz	8 kHz	Ogółem
<b>L<sub>WA2</sub>, Sto- pień 1 (dB(A))</b>	23	29	28	28	26	20	14	4	34
<b>L<sub>WA5</sub>, Sto- pień 1 (dB(A))</b>	25	36	34	34	38	30	18	5	43

# WS 170 KL

	63 Hz	125 Hz	250 Hz	500 Hz	1 kHz	2 kHz	4 kHz	8 kHz	Ogółem
$L_{WA6}$ , Stopień 1 (dB(A))	25	36	37	35	42	32	20	6	45
$L_{WA2}$ , Stopień 2 (dB(A))	27	28	29	29	28	21	15	3	36
$L_{WA5}$ , Stopień 2 (dB(A))	26	36	36	36	41	32	19	4	44
$L_{WA6}$ , Stopień 2 (dB(A))	26	37	39	37	44	35	23	8	46
$L_{WA2}$ , Stopień 3 (dB(A))	22	29	32	31	30	23	17	4	37
$L_{WA5}$ , Stopień 3 (dB(A))	18	35	37	37	44	37	22	8	46
$L_{WA6}$ , Stopień 3 (dB(A))	23	36	40	39	47	40	25	11	49

$L_{WA2}$  = Poziom mocy akustycznej obudowy w dB

$L_{WA5}$  = Poziom mocy akustycznej wolnego wlotu w dB

$L_{WA6}$  = Poziom mocy akustycznej wolnego wylotu w dB

$L_{WA5}$ ,  $L_{WA6}$  = moc akustyczna oddawana do otoczenia. Mierzona w następnym punkcie roboczym na króćcach zwróconych w kierunku pomieszczenia.  $L_{WA5}$  Króciec powietrza wywiewanego,  $L_{WA6}$  Króciec powietrza nawiewanego.

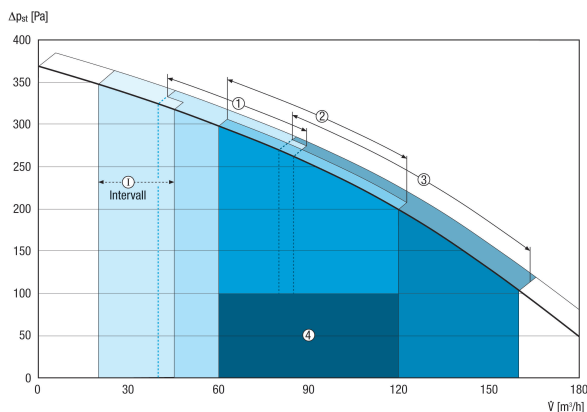
Znamionowy punkt pracy stopnia 1: wydajność powietrza 70 m<sup>3</sup>/h i ciśnienie zewnętrzne 100 Pa

Znamionowy punkt pracy stopnia 2: wydajność powietrza 100 m<sup>3</sup>/h i ciśnienie zewnętrzne 100 Pa

Znamionowy punkt pracy stopnia 3: wydajność powietrza 130 m<sup>3</sup>/h i ciśnienie zewnętrzne 100 Pa

Według DIN 45635, część 38, kwiecień 1986.

## Charakterystyka



I - Tryb przerywany / urlopowy do ochrony przed wilgocią

① Zmniejszona wentylacja

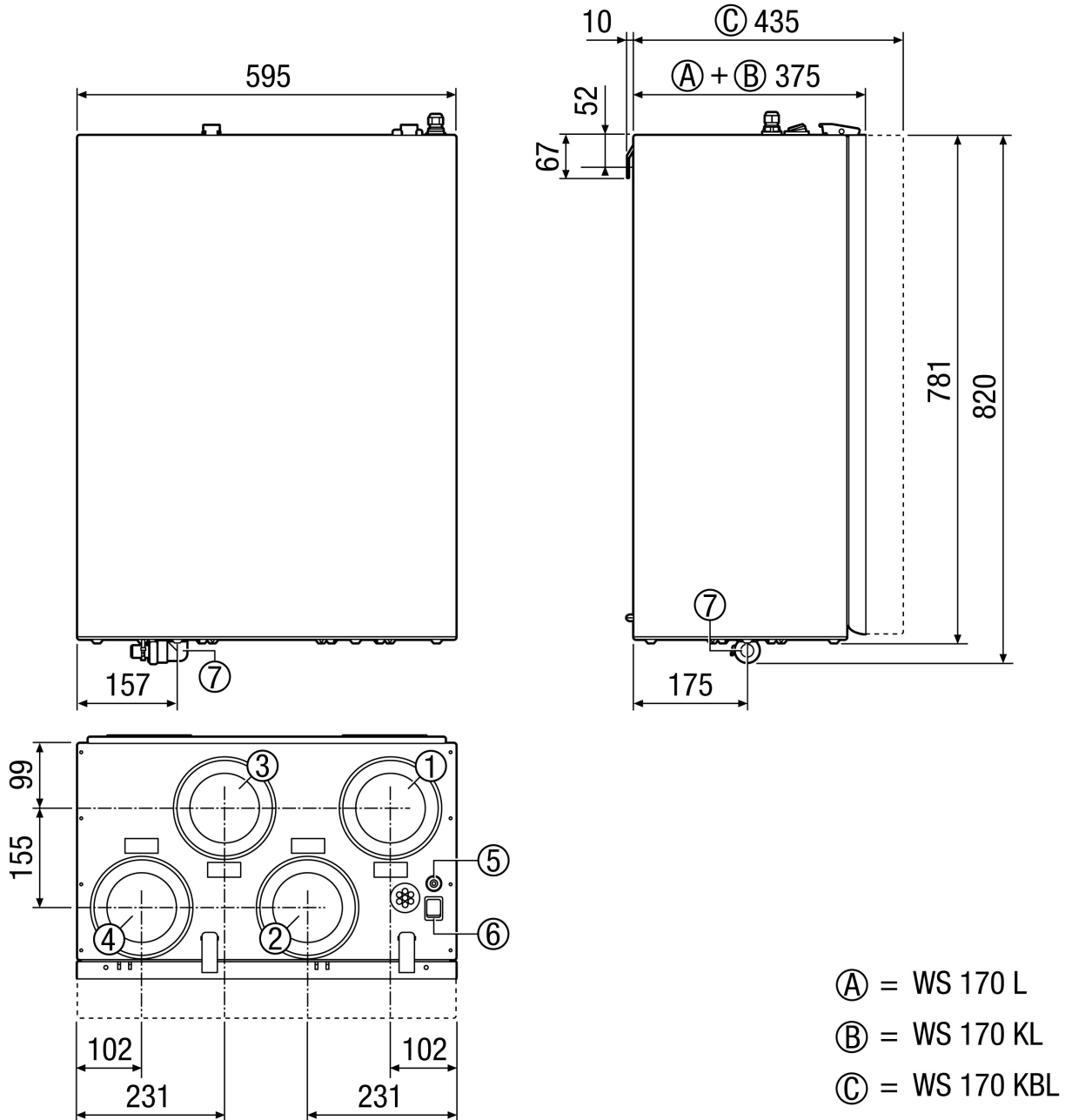
② Wentylacja nominalna

③ Wentylacja intensywna / tryb przyjęcia

④ Zalecany zakres obliczeniowy

# WS 170 KL

Rysunek wymiarowy [mm]



- ① Powietrze wydane DN 125
- ② Powietrze zewnętrzne DN 125
- ③ Powietrze wywiewane DN 125
- ④ Powietrze nawiewane DN 125
- ⑤ Dławnica kablowa
- ⑥ Wyłącznik główny
- ⑦ Przyłącze spustu skroplin