

WS 170 L



Krótki opis

Centralne urządzenie wentylacyjne z bardzo efektywnym odzyskiem ciepła za pomocą krzyżowego, przeciwprądowego wymiennika ciepła, z silnikami EC z regulacją stałego natężenia przepływu, nawiew i wywiew z lewej strony, 4 x DN 125, z panelem obsługi RLS 1 WR, z atestem DIBT, 40 - 160 m³/h, w trybie pulsacyjnym 23 - 46 m³/h, z możliwością podłączenia KNX, konieczne 4 złącza wtykowe SVR 125 lub kolanka 90° B90-125 do podłączenia przewodów ze szwem spiralnym (zamówić jako akcesoria)

Przykłady zastosowań

Dom energooszczędny, Dom jednorodzinny, Dom pasywny, Pomieszczenie mieszkalne, Biuro

Numer katalogowy

0095.0082

Dane Techniczne

Wykonanie	Standardowa wersja: lewa
Liczba stopni wentylacji	4
Wydajność powietrza	40 m ³ /h - 160 m ³ /h
Stać natężenia przepływu	tak
z możliwością regulacji obrotów	-
SEC – wartość średnia	-36,5 kWh/(m ² *a)
Klasa efektywności energetycznej	A
Typ napięcia	Prąd zmienny
Napięcie znamionowe	230 V
Częstotliwość sieci	50 Hz / 60 Hz
Wartość SPI według normy DIN EN 13141-7 (A7)	0,32 Wh/m ³
Pobór mocy	21 W - 80 W (Przy przeciwciśnieniu 100 Pa)
Pobór mocy według normy DIN EN 13141-7 (A7)	35 W
Pobór mocy w stanie gotowości	< 5 W
I _{Max}	0,5 A
Stopień ochrony	IP 00
Atest DIBT (Niemieckiego Instytutu Techniki Budowlanej)	tak
Certyfikacja PHI	nie
Miejsce instalowania	Łazienka / Kuchnia / Piwnica / Zasobnik / Ścianka kolankowa / Pomieszczenie gospodarcze / Pomieszczenie ogrzewania / Sień
Rodzaj systemu	centralne
Materiał obudowy	Blacha stalowa, powlekana proszkowo
Materiał wymiennika ciepła	Tworzywo sztuczne
Materiał okładziny wewnętrznej	Kunststoff EPP
Kolor	białe aluminium, podobne do RAL 9006
Ciężar	36,5 kg
Ciężar z opakowaniem	41,38 kg
Klasa filtra	G4 / G4
Średnica przyłącza	125 mm

WS 170 L

Średnica przyłącza odpływu kondensatu	Przyłącze węża 3/4" lub rura odpływowa Ø 28 mm
Szerokość	595 mm
wysokość	820 mm
Głębokość	375 mm
Szerokość z opakowaniem	640 mm
Wysokość z opakowaniem	990 mm
Głębokość z opakowaniem	400 mm
Temperatura powietrza przetłaczanego przy I_{Max}	-20 °C do 60 °C
temperatura otoczenia	10 °C do 40 °C
Maks. stopień dyspozycji cieplnej według normy DIN EN 13141-7 (A7)	95 %
Typ wymiennika ciepła	Krzyżowy przepływ przeciwaprądowy
Obejście	nie
Grzejnik wstępny	zewn.
Entalpiczny wymiennik ciepła	nie
Układ z zabezpieczeniem przed zamarzaniem	tak
Obieg letni	Powietrze wywiewane z RLS D1 WR
Monitoring filtra	Sterowany czasem
Regulacja wilgotności	-
Regulacja CO ₂	SKD
Regulacja jakości powietrza (opcjonalnie)	EAQ 10/2
Podłączenie KNX (opcjonalnie)	zapewnia inwestor
Interfejs MODBUS	nie
Panel obsługi w zakresie dostawy.	RLS 1 WR
Panel obsługi (opcjonalnie)	RLS D1 WR
Włączanie / wyłączenie radiowe (opcjonalnie)	XE 1, XS 1
Integracja radiowa EnOcean (opcjonalnie)	nie
Sterowanie mobilne	nie
Poziom ciśnienia akustycznego emitowanego przez obudowę	42 dB(A) / 45 dB(A) / 47 dB(A) (Odległość 1 m, absorpcja dźwięku 10 m ²)
Numer aprobaty	Z-51.3-292
Jednostka opakowaniowa	1 sztuka
Asortyment	K
GTIN (EAN)	4012799950820

Poziomy mocy akustycznej w paśmie oktawy

	63 Hz	125 Hz	250 Hz	500 Hz	1 kHz	2 kHz	4 kHz	8 kHz	Ogółem
L_{WA2}, Sto- pień 1 (dB(A))	22	36	38	38	39	31	20	5	44
L_{WA5}, Sto- pień 1 (dB(A))	25	36	34	34	38	30	18	5	43

WS 170 L

	63 Hz	125 Hz	250 Hz	500 Hz	1 kHz	2 kHz	4 kHz	8 kHz	Ogółem
L_{WA6} , Stopień 1 (dB(A))	25	36	37	35	42	32	20	6	45
L_{WA2} , Stopień 2 (dB(A))	20	38	41	40	41	34	23	9	47
L_{WA5} , Stopień 2 (dB(A))	26	36	36	36	41	32	19	4	44
L_{WA6} , Stopień 2 (dB(A))	26	37	39	37	44	35	23	8	46
L_{WA2} , Stopień 3 (dB(A))	23	38	42	43	44	38	26	12	49
L_{WA5} , Stopień 3 (dB(A))	18	35	37	37	44	37	22	8	46
L_{WA6} , Stopień 3 (dB(A))	23	36	40	39	47	40	25	11	49

L_{WA2} = Poziom mocy akustycznej obudowy w dB

L_{WA5} = Poziom mocy akustycznej wolnego wlotu w dB

L_{WA6} = Poziom mocy akustycznej wolnego wylotu w dB

L_{WA5} , L_{WA6} = moc akustyczna oddawana do otoczenia. Mierzona w następnym punkcie roboczym na króćcach zwróconych w kierunku pomieszczenia. L_{WA5} Króciec powietrza wywiewanego, L_{WA6} Króciec powietrza nawiewanego.

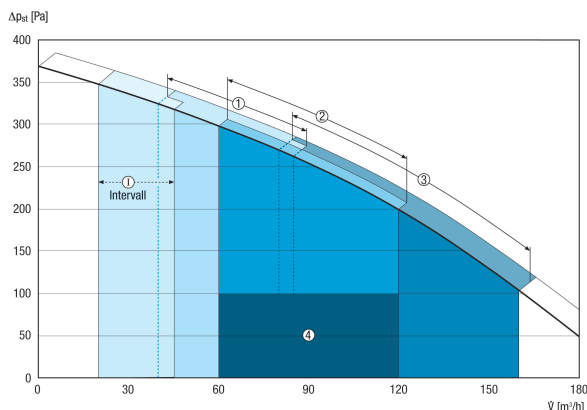
Znamionowy punkt pracy stopnia 1: wydajność powietrza 70 m³/h i ciśnienie zewnętrzne 100 Pa

Znamionowy punkt pracy stopnia 2: wydajność powietrza 100 m³/h i ciśnienie zewnętrzne 100 Pa

Znamionowy punkt pracy stopnia 3: wydajność powietrza 130 m³/h i ciśnienie zewnętrzne 100 Pa

Według DIN 45635, część 38, kwiecień 1986.

Charakterystyka



I - Tryb przerywany / urlopowy do ochrony przed wilgocią

① Zmniejszona wentylacja

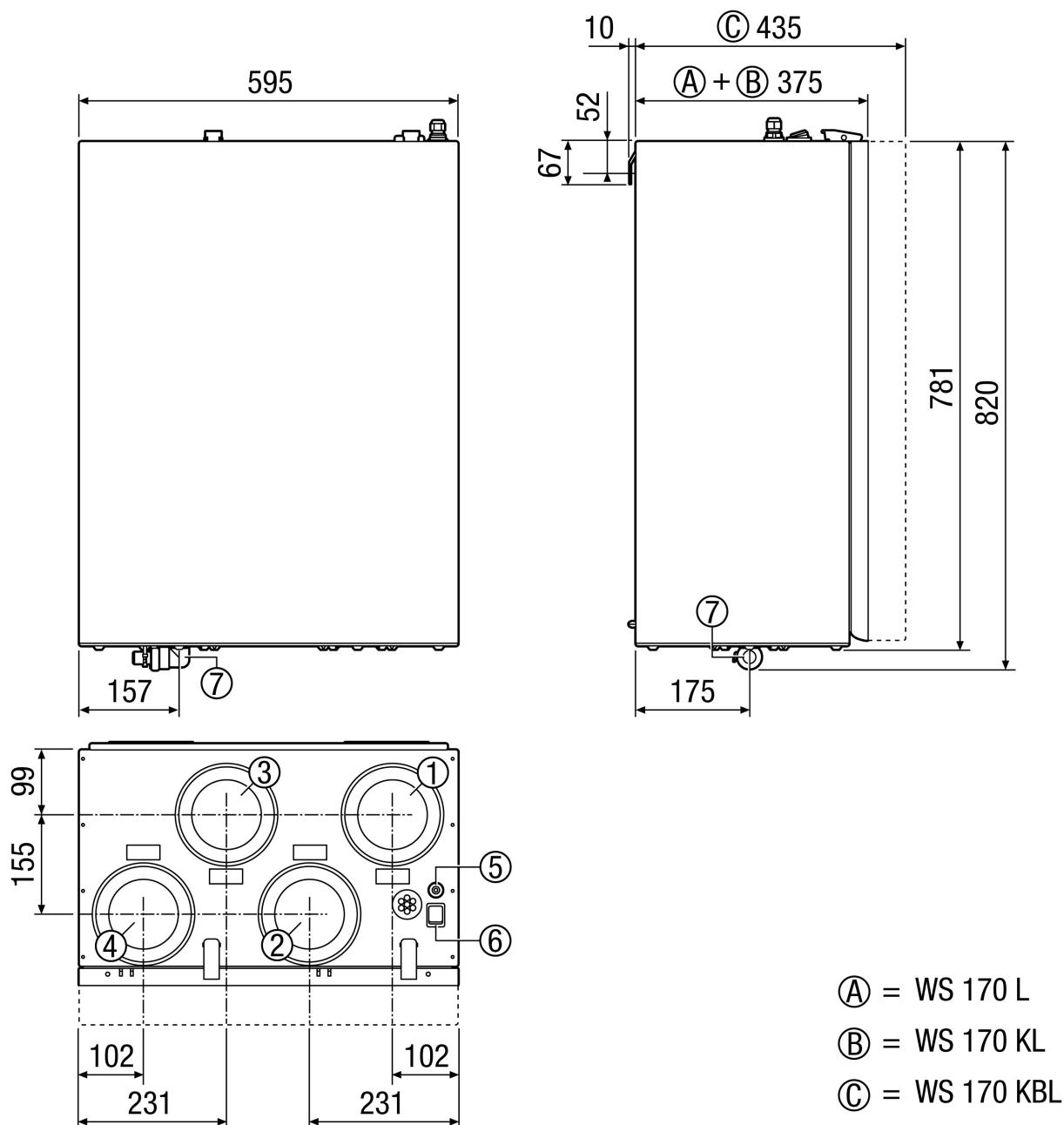
② Wentylacja nominalna

③ Wentylacja intensywna / tryb przyjęcia

④ Zalecany zakres obliczeniowy

WS 170 L

Rysunek wymiarowy [mm]



- ① Powietrze wydane DN 125
- ② Powietrze zewnętrzne DN 125
- ③ Powietrze wywiewane DN 125
- ④ Powietrze nawiewane DN 125
- ⑤ Dławnica kablowa
- ⑥ Wyłącznik główny
- ⑦ Przyłącze spustu skroplin