

WS 300 Flat BL



Numer katalogowy

0095.0143

Krótki opis

Centralne wysokowydajne urządzenia wentylacyjne z wentylatorami EC i regulacją stałego natężenia przepływu, z przewodem obejściowym i dwoma entalpicznymi, krzywymi, przeciwprądowymi wymiennikami ciepła, nawiew i wywiew z lewej strony (patrzac na panel elektroniki w pozycji montażowej na suficie), wydajność powietrza 80 – 300 m³/h, średnica przyłącza 4 x DN 160, konieczne 4 złącza wtykowe SVR 160 lub kolanka 90° B90-160 do podłączenia przewodów ze szwem spiralnym (zamówić jako akcesoria), łącznie z panelem obsługi RLS 1 WR, ze zintegrowanym serwerem webowym i aplikacją MAICO (air@home) do sterowania za pomocą urządzeń mobilnych, raporty na żywo za pomocą narzędzia webowego, atest DIBT, z możliwością podłączenia KNX/Modbus i EnOcean

Przykłady zastosowań

Dom energooszczędny, Pomieszczenie mieszkalne

Dane Techniczne

Wykonanie	Wersja obejściowa lewa
Wydajność powietrza	80 m ³ /h - 300 m ³ /h
SEC – wartość średnia	-39,47 kWh/(m ² *a)
Klasa efektywności energetycznej	A
Typ napięcia	Prąd zmienny
Napięcie znamionowe	230 V
Częstotliwość sieci	50 Hz / 60 Hz
Wartość SPI według normy DIN EN 13141-7 (A7)	0,18 Wh/m ³
Pobór mocy według normy DIN EN 13141-7 (A7)	39 W
Pobór mocy w stanie gotowości	< 1 W
I _{Max}	1,5 A
Stopień ochrony	IP 00
Atest DIBT (Niemieckiego Instytutu Techniki Budowlanej)	tak
Certyfikacja PHI	nie
Miejsce montażu	Ściana / sufit
Rodzaj systemu	centralne
Materiał obudowy	tworzywo sztuczne EPP / blacha stalowa
Materiał wymiennika ciepła	Tworzywo sztuczne
Materiał okładziny wewnętrznej	Kunststoff EPP
Kolor	czarny / biały
Ciężar	42 kg
Ciężar z opakowaniem	46,63 kg
Klasa filtra	ISO Coarse 80 % (G4) / ISO ePM1 60 % (F7)
Średnica przyłącza	160 mm
Szerokość	700 mm
wysokość	300 mm
Głębokość	1.500 mm

WS 300 Flat BL

Szerokość z opakowaniem	750 mm
Wysokość z opakowaniem	305 mm
Głębokość z opakowaniem	1.530 mm
Temperatura powietrza przetłaczanego przy I_{Max}	-20 °C do 50 °C
Maks. stopień dyspozycji cieplnej według normy DIN EN 13141-7 (A7)	91 %
Typ wymiennika ciepła	entalpiczny, krzyżowy, przeciwprądowy
Odzysk wilgoci w przypadku entalpicznego wymiennika ciepła według normy DIN EN 13141-7 (A2)	82 %
Pozycja powietrza wywiewanego	lewy
Obejście	tak
Grzejnik wstępny	nie
Entalpiczny wymiennik ciepła	tak
Układ z zabezpieczeniem przed zamrażaniem	tak
Obieg letni	Powietrze wywiewane ECO / Powietrze nawiewane ECO
Monitoring filtra	sterowany czasem (opcjonalnie przez różnicę ciśnień)
Regulacja wilgotności	zintegrowany
Regulacja CO ₂	SKD
Regulacja jakości powietrza (opcjonalnie)	EAQ 10/3
Podłączenie KNX (opcjonalnie)	K-SM
Interfejs MODBUS	zintegrowany
Panel obsługi w zakresie dostawy.	RLS 1 WR, App
Panel obsługi (opcjonalnie)	RLS T2 WS, RLS G1 WS
Integracja radiowa EnOcean (opcjonalnie)	E-SM
Sterowanie mobilne	tak
Poziom ciśnienia akustycznego emitowanego przez obudowę	37 dB(A) (Odległość 1 m, absorpcja dźwięku 10 m ²)
Jednostka opakowaniowa	1 sztuka
Asortyment	K
GTIN (EAN)	4012799951438

Poziomy mocy akustycznej w paśmie oktawy

	63 Hz	125 Hz	250 Hz	500 Hz	1 kHz	2 kHz	4 kHz	8 kHz	Ogółem
L_{WA2} (dB(A))	–	33	41	41	41	35	26	14	46,5
L_{WA5} (dB(A))	44	41	41	35	35	21	16	–	47,5
L_{WA6} (dB(A))	47	50	51	53	54	50	47	38	59,4

L_{WA2}= Poziom mocy akustycznej obudowy w dB

L_{WA5}= Poziom mocy akustycznej wolnego wlotu w dB

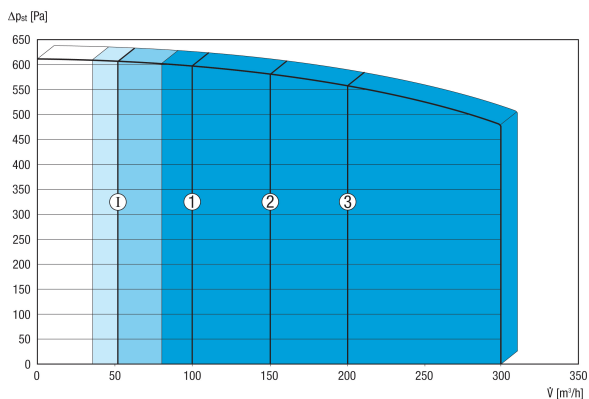
L_{WA6}= Poziom mocy akustycznej wolnego wylotu w dB

L_{WA5}, L_{WA6} = moc akustyczna oddawana do otoczenia. Mierzona w następnym punkcie roboczym na króćcach zwróconych w kierunku pomieszczenia. L_{WA5} Króciec powietrza wywiewanego, L_{WA6} Króciec powietrza nawiewanego.

Punkt pracy: wzorcowa wydajność powietrza 210 m³/h i ciśnienie zewnętrzne 50 Pa

WS 300 Flat BL

Charakterystyka



Widoczne liczby wskazują wstępnie nastawione stopnie wydajności („Nastawy fabryczne”).

1 = 100 m³/h, zmniejszona wentylacja (RL)

2 = 150 m³/h, wentylacja nominalna (NL)

3 = 200 m³/h, wentylacja intensywna (IL)

I = Tryb przerywany lub „Tryb zabezpieczenia przed wilgocią“ w zależności od RL

Możliwe nastawy indywidualne:

RL = 80 m³/h – 300 m³/h

NL = 80 m³/h – 300 m³/h

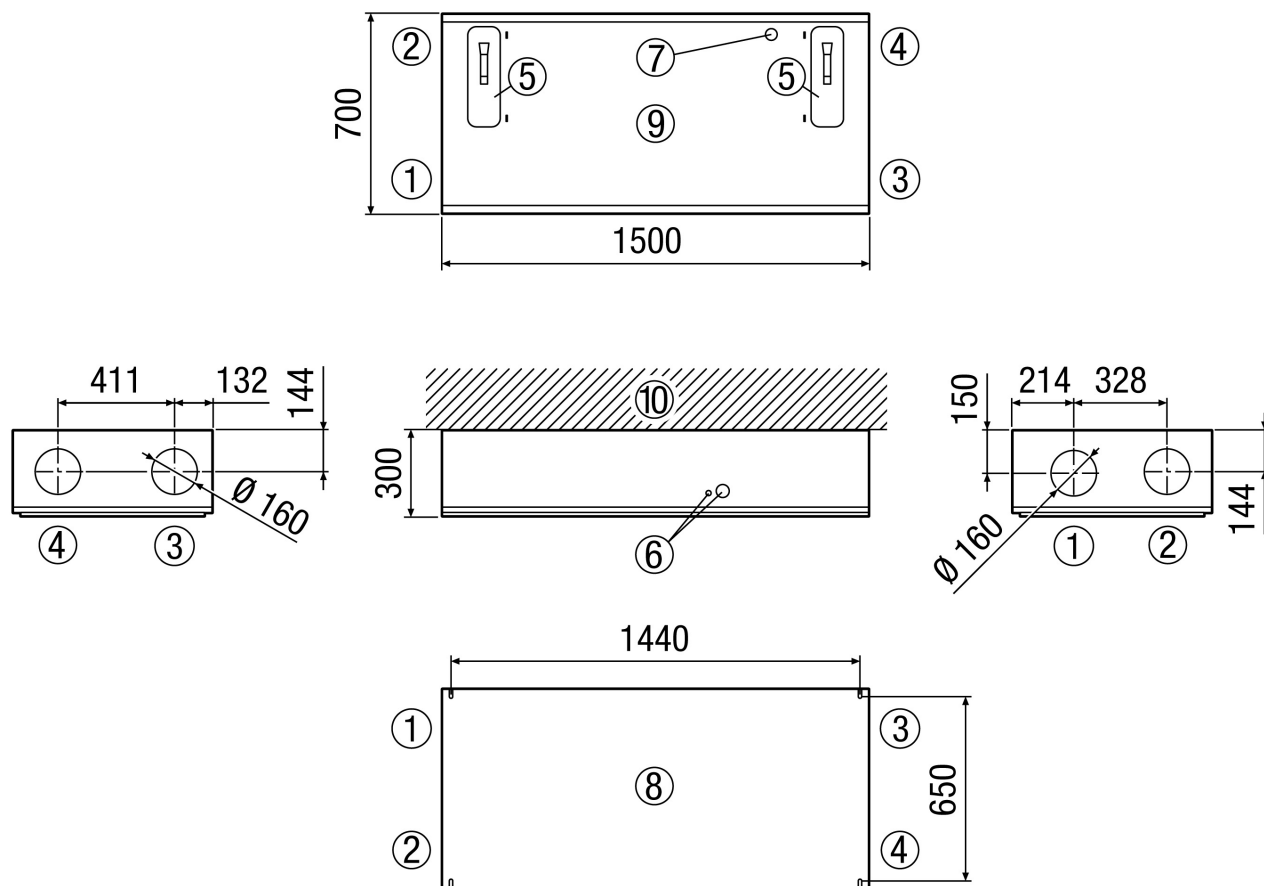
IL = 80 m³/h – 300 m³/h

Warunek konieczny: RL < NL < IL!

WS 300 Flat BL

Rysunek wymiarowy [mm]

Linksversion



- ① Powietrze nawiewane
- ② Powietrze wywiewane
- ③ Powietrze wydalone
- ④ Powietrze zewnętrzne
- ⑤ Pokrywa filtra
- ⑥ Przyłącza elektryczne
- ⑦ Złącze USB
- ⑧ Widok z góry/od góry
- ⑨ Widok z dołu/od dołu
- ⑩ Sufit/ściana