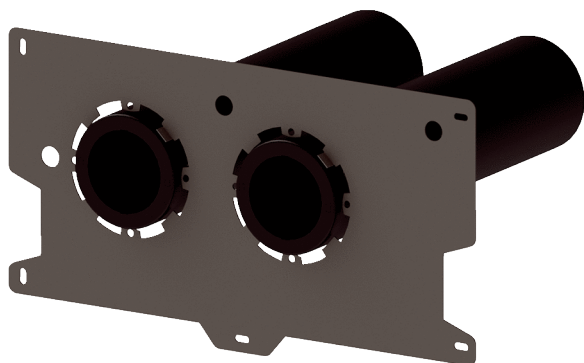


# WS 75 H MP



## Krótki opis

Płyta montażowa do urządzenia WS 75 H bez ozdobnej pokrywy

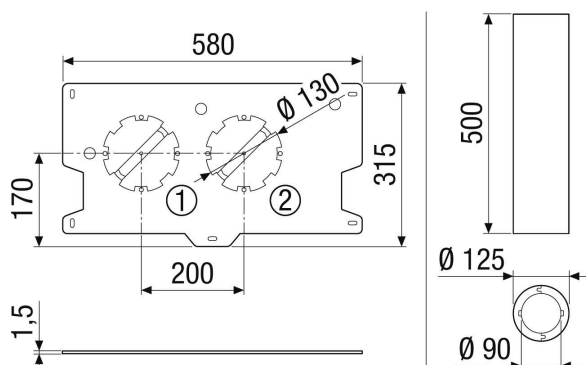
Numer katalogowy

0092.0610

## Dane Techniczne

Miejsce montażu	Ściana
Materiał	Tworzywo sztuczne EPP / ocynkowana blacha stalowa
Kolor	kolor czarny/srebrny
Ciężar	2 kg
Ciężar z opakowaniem	2,05 kg
Średnica przyłącza	90 mm
Szerokość	290 mm
wysokość	135 mm
Głębokość	580 mm
Szerokość z opakowaniem	292 mm
Wysokość z opakowaniem	138 mm
Głębokość z opakowaniem	582 mm
Jednostka opakowaniowa	1 sztuka
Asortyment	K
GTIN (EAN)	4012799981152

## Rysunek wymiarowy [mm]



PRODUKTARKUSZ DANYCH

WS 75 H MP

