

WS 75 Powerbox H



Numer katalogowy

0095.0646

Krótki opis

Urządzenie wentylacyjne WS 75 Powerbox H z odzyskiem ciepła. Tylne przyłącze powietrza wydalanego i zewnętrznego DN 90, usytuowane w tylnej części urządzenia. Urządzenie Powerbox zawiera wysokiej jakości układ sterowania wentylacją pomieszczeń RLS G1 WS ze szkła, wysokowydajny entalpiczny, krzyżowy, przeciwprądowy wymiennik ciepła, wentylatory odśrodkowe EC o stałym natężeniu przepływu powietrza zewnętrznego i wydalanego, układ monitorowania temperatury i wilgotności, 2 filtry ISO Coarse 80% (G4), zakres natężenia przepływu od 20 do 70 m³/h, wersja: Montaż w ścianie, niezbędne akcesoria: Natynkowy zestaw do montażu w stanie surowym WS 75 RSAP (0093.1615) lub podtynkowy WS 75 RSUP (0093.1616), pokrywa natynkowa WS 75 APA (0093.1617) lub podtynkowa WS 75 UPA (0093.1618) lub szklana podtynkowa WS 75 UPGA (0093.1619) i uniwersalny króciec ścienny ze stali stopowej, powlekany (Duo KWS E) lub powlekany proszkowo w kolorze białym, podobnym do RAL 9016 (Duo KWS W)

Przykłady zastosowań

wszystkie pomieszczenia do 60 m², Pojedyncze pomieszczenia, Pokoje hotelowe, Mieszkanie studenckie, Sypialnia

Dane Techniczne

Wykonanie	Tylne przyłącze powietrza wydalanego i zewnętrznego
Liczba stopni wentylacji	4
Wydajność powietrza	20 m ³ /h / 70 m ³ /h ((Nastawa fabryczna 20 / 30 / 40 / 50 m ³ /h))
SEC – wartość średnia	-40,82 kWh/(m ² *a)
Klasa efektywności energetycznej	A
Typ napięcia	Prąd zmienny
Napięcie znamionowe	230 V
Częstotliwość sieci	50 Hz / 60 Hz
Maksymalny pobór mocy	5,2 W / 6,1 W / 8,3 W / 11,5 W
Pobór mocy w stanie gotowości	< 1 W
I _{Max}	0,2 A
Stopień ochrony	IP 00
Elektryczne złącze wtykowe	Zacisk
Miejsce montażu	Ściana zewnętrzna
Rodzaj montażu	natynkowy
Rodzaj systemu	niecentralne/centralne
Materiał obudowy	Kunststoff EPP
Materiał wymiennika ciepła	Tworzywo sztuczne
Materiał okładziny wewnętrznej	EPP
Kolor	biały drogowy RAL 9016 (drobna matowa faktura)
Ciężar	16,85 kg
Ciężar z opakowaniem	19,88 kg
Typ filtra	Filtr powietrza zewnętrznego i powietrza zużytego

WS 75 Powerbox H

Klasa filtra	ISO Coarse 80% (G4), opcjonalnie ISO ePM1 60% (F7)
Średnica przyłącza	90 mm / 75 mm
Szerokość	510 mm
wysokość	1.040 mm
Głębokość	155 mm
Szerokość z opakowaniem	595 mm
Wysokość z opakowaniem	1.130 mm
Głębokość z opakowaniem	210 mm
Temperatura powietrza przetwarzanego przy I_{Max}	-15 °C do 60 °C
temperatura otoczenia	10 °C do 40 °C
Stopień dyspozycji cieplnej	93 % / przy 20 m³/h
Typ wymiennika ciepła	entalpiczny, krzyżowy, przeciwprądowy
Odzysk wilgoci w przypadku entalpicznego wymiennika ciepła według normy DIN EN 13141-7 (A2)	75 %
Dopuszczalna wilgość w pomieszczeniu ustawienia	80 %
Obejście	nie
Grzejnik wstępny	opcjonalnie
Entalpiczny wymiennik ciepła	tak
Układ z zabezpieczeniem przed zamarzaniem	tak
Obieg letni	Powietrze wywiewane ECO / Powietrze nawiewane ECO
Monitoring filtra	Sterowany czasem
Regulacja wilgotności	zintegrowany
Regulacja CO ₂	WS 75 CO2, PP 45 CO2, SKD
Regulacja jakości powietrza (opcjonalnie)	WS 75 VOC, PP 45 VOC
Podłączenie KNX (opcjonalnie)	K-SM
Interfejs MODBUS	zintegrowany
Panel obsługi w zakresie dostawy.	RLS G1 WS, APP
Integracja radiowa EnOcean (opcjonalnie)	tak
Sterowanie mobilne	tak
Poziom ciśnienia akustycznego	15 dB(A) / 16 dB(A) / 19 dB(A) / 20 dB(A) (Montaż podtynkowy, odległość 1 m, warunki pola swobodnego)
Ustalona wartość maks. różnicy znormalizowanego poziomu ciśnienia akustycznego elementu $D_{n,w}$	56 dB (zmierzone z klapą zwrotną i uniwersalnym króćcem ściennym, 62 dB zmierzone z klapą zwrotną i elementem ościeża)
Ustalona wartość miary izolacji dźwiękowej $R_{w,R}$	31 dB (zmierzone z klapą zwrotną i uniwersalnym króćcem ściennym, 37 dB zmierzone z klapą zwrotną i elementem ościeża)
Jednostka opakowaniowa	1 sztuka
Asortyment	K
GTIN (EAN)	4012799956464

Poziomy mocy akustycznej w paśmie oktawy

	63 Hz	125 Hz	250 Hz	500 Hz	1 kHz	2 kHz	4 kHz	8 kHz	Ogółem
$L_{WA2, 50 m^3/h}$, montaż	18	29	35	28	34	24	14	13	38,8

WS 75 Powerbox H

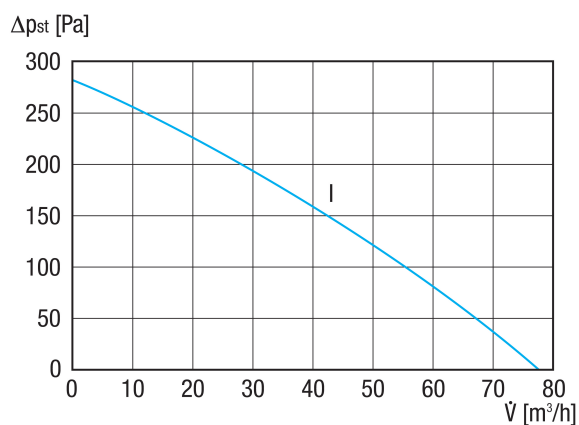
	63 Hz	125 Hz	250 Hz	500 Hz	1 kHz	2 kHz	4 kHz	8 kHz	Ogółem
natynkowy (dB(A))									
L_{WA2}, 50 m³/h, montaż podtynkowy (dB(A))	13	21	20	23	22	15	14	13	28,4
L_{WA5}, 50 m³/h (dB(A))	16	22	26	26	24	13	14	13	31,2
L_{WA6}, 50 m³/h (dB(A))	17	20	26	29	27	13	14	13	32,7

L_{WA2}= Poziom mocy akustycznej obudowy w dB

L_{WA5}= Poziom mocy akustycznej wolnego wlotu w dB

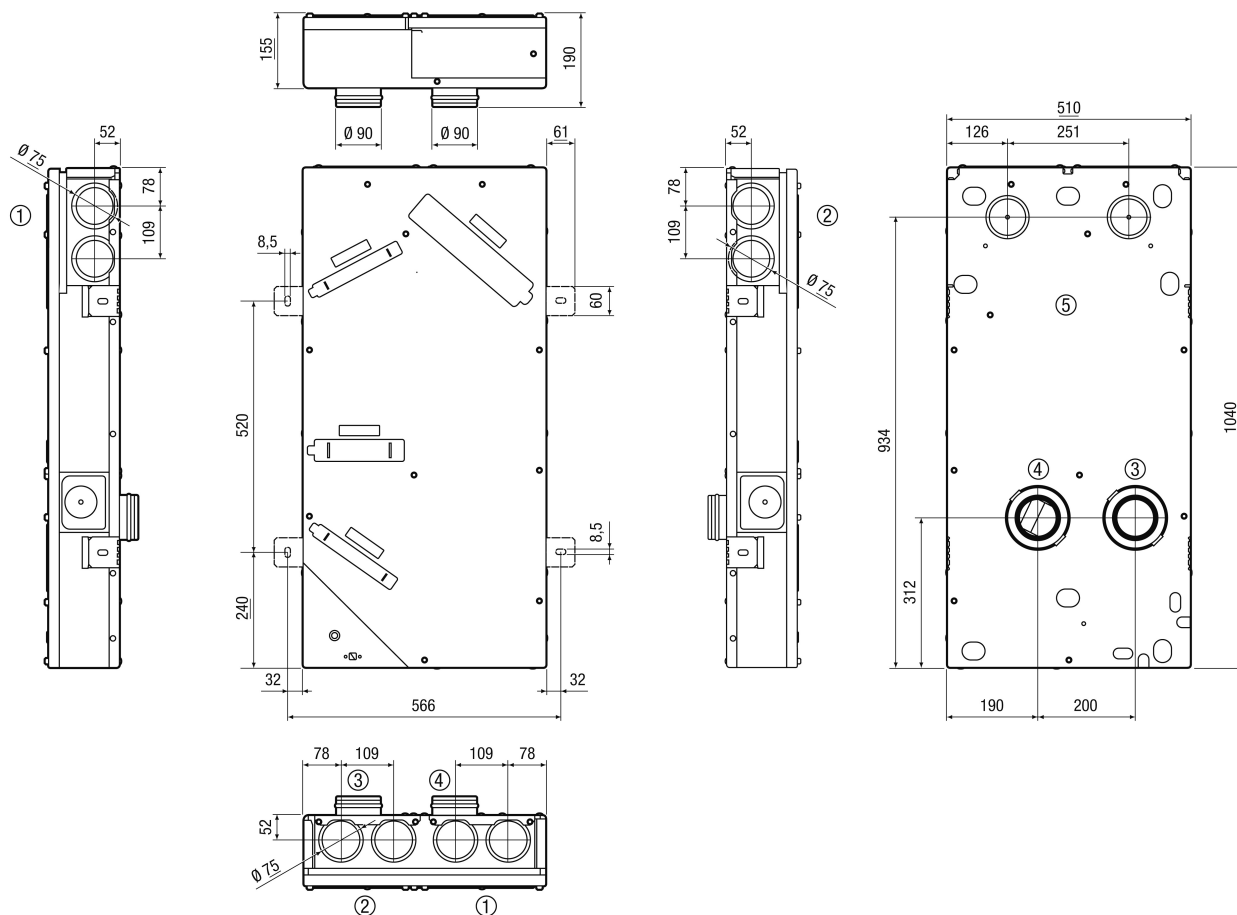
L_{WA6}= Poziom mocy akustycznej wolnego wylotu w dB

Charakterystyka



WS 75 Powerbox H

Rysunek wymiarowy [mm]



- ① Nawiew
- ② Wywiew
- ③ Powietrze zewnętrzne
- ④ Powietrze wydane
- ⑤ opcjonalne przyłącze nawiewu/wywiewu