

WS 75 Powerbox S



Krótki opis

Urządzenie wentylacyjne WS 75 Powerbox S z odzyskiem ciepła. Boczne przyłącze DN 100 powietrza wydalane-go i zewnętrznego. Urządzenie Powerbox zawiera wy-sokiej jakości układ sterowania wentylacją pomieszczeń RLS G1 WS ze szkła, wysokowydajny entalpiczny, przeciw-prądowy, krzyżowy wymiennik ciepła, wentylatory odśrodko-we EC o stałym natężeniu przepływu powietrza zewnętrzne-go i wydalane-go, układ monitorowania temperatury i wilgot-ności, 2 filtry ISO Coarse 80% (G4), zakres natężenia prze-pływu od 20 do 70 m³/h, wersja: montaż na (podwieszanym) suficie lub ścianie wewnętrznej; niezbędne akcesoria: Zią-cze wtykowe SVR 100

Numer katalogowy

0095.0645

Przykłady zastosowań

wszystkie pomieszczenia do 60 m², Pojedyncze pomieszcze-nia, Pokoje hotelowe, Mieszkanie studenckie, Sypialnia

Dane Techniczne

Wykonanie	Boczne przyłącze powietrza wydalane-go i zewnętrznego
Liczba stopni wentylacji	4
Wydajność powietrza	20 m ³ /h / 70 m ³ /h ((Nastawa fabryczna 20 / 30 / 40 / 50 m ³ /h))
SEC – wartość średnia	-40,82 kWh/(m ² *a)
Klasa efektywności energetycznej	A
Typ napięcia	Prąd zmienny
Napięcie znamionowe	230 V
Częstotliwość sieci	50 Hz / 60 Hz
Maksymalny pobór mocy	5,2 W / 6,1 W / 8,3 W / 11,5 W
Pobór mocy w stanie gotowości	< 1 W
I _{Max}	0,2 A
Stopień ochrony	IP 00
Elektryczne złącze wtykowe	Zacisk
Miejsce montażu	Sufit (podwieszany) / Ściana wewnętrzna
Rodzaj montażu	Montaż podtynkowy
Rodzaj systemu	niecentralne/centralne
Materiał obudowy	Kunststoff EPP
Materiał wymiennika ciepła	Tworzywo sztuczne
Materiał okładziny wewnętrznej	EPP
Kolor	biały drogowy RAL 9016 (drobna matowa faktura)
Ciężar	17,5 kg
Ciężar z opakowaniem	20,5 kg
Typ filtra	Filtr powietrza zewnętrznego i powietrza zużytego
Klasa filtra	ISO Coarse 80% (G4), opcjonalnie ISO ePM1 60% (F7)
Średnica przyłącza	100 mm / 75 mm
Szerokość	640 mm
wysokość	1.040 mm
Głębokość	155 mm

WS 75 Powerbox S

Szerokość z opakowaniem	660 mm
Wysokość z opakowaniem	1.060 mm
Głębokość z opakowaniem	180 mm
Temperatura powietrza przetłaczanego przy I_{Max}	-15 °C do 60 °C
temperatura otoczenia	10 °C do 40 °C
Stopień dyspozycji cieplnej	93 % / przy 20 m³/h
Typ wymiennika ciepła	entalpiczny, krzyżowy, przeciuprądowy
Odzysk wilgoci w przypadku entalpicznego wymiennika ciepła według normy DIN EN 13141-7 (A2)	75 %
Dopuszczalna wilgoć w pomieszczeniu ustawienia	80 %
Obejście	nie
Grzejnik wstępny	opcjonalnie
Entalpiczny wymiennik ciepła	tak
Układ z zabezpieczeniem przed zamrożeniem	tak
Obieg letni	Powietrze wywiewane ECO / Powietrze nawiewane ECO
Monitoring filtra	Sterowany czasem
Regulacja wilgotności	zintegrowany
Regulacja CO ₂	WS 75 CO2, PP 45 CO2, SKD
Regulacja jakości powietrza (opcjonalnie)	WS 75 VOC, PP 45 VOC
Podłączenie KNX (opcjonalnie)	K-SM
Interfejs MODBUS	zintegrowany
Panel obsługi w zakresie dostawy.	RLS G1 WS, APP
Integracja radiowa EnOcean (opcjonalnie)	tak
Sterowanie mobilne	tak
Poziom ciśnienia akustycznego	15 dB(A) / 16 dB(A) / 19 dB(A) / 20 dB(A) (Montaż podtynkowy, odległość 1 m, warunki pola swobodnego)
Ustalona wartość maks. różnicy znormalizowanego poziomu ciśnienia akustycznego elementu $D_{n,w}$	56 dB (zmierzone z klapą zwrotną i uniwersalnym króćcem ściennym, 62 dB zmierzone z klapą zwrotną i elementem ościeża)
Ustalona wartość miary izolacji dźwiękowej $R_{w,R}$	31 dB (zmierzone z klapą zwrotną i uniwersalnym króćcem ściennym, 37 dB zmierzone z klapą zwrotną i elementem ościeża)
Jednostka opakowaniowa	1 sztuka
Asortyment	K
GTIN (EAN)	4012799956457

Poziomy mocy akustycznej w paśmie oktawy

	63 Hz	125 Hz	250 Hz	500 Hz	1 kHz	2 kHz	4 kHz	8 kHz	Ogółem
L_{WA2}, 50 m³/h (dB(A))	13	21	20	23	22	15	14	13	28,4
L_{WA5}, 50 m³/h (dB(A))	16	22	26	26	24	13	14	13	31,2
L_{WA6}, 50 m³/h (dB(A))	17	20	26	29	27	13	14	13	32,7

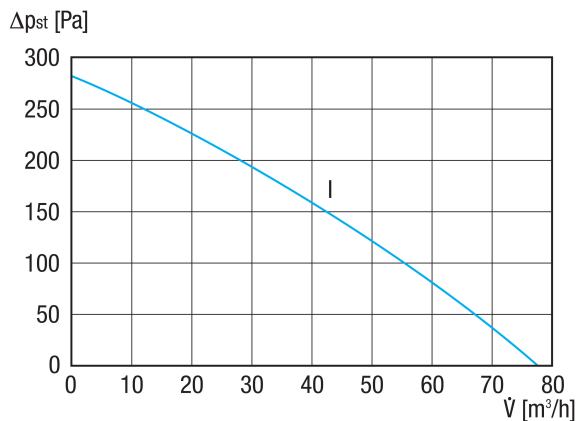
L_{WA2}= Poziom mocy akustycznej obudowy w dB

WS 75 Powerbox S

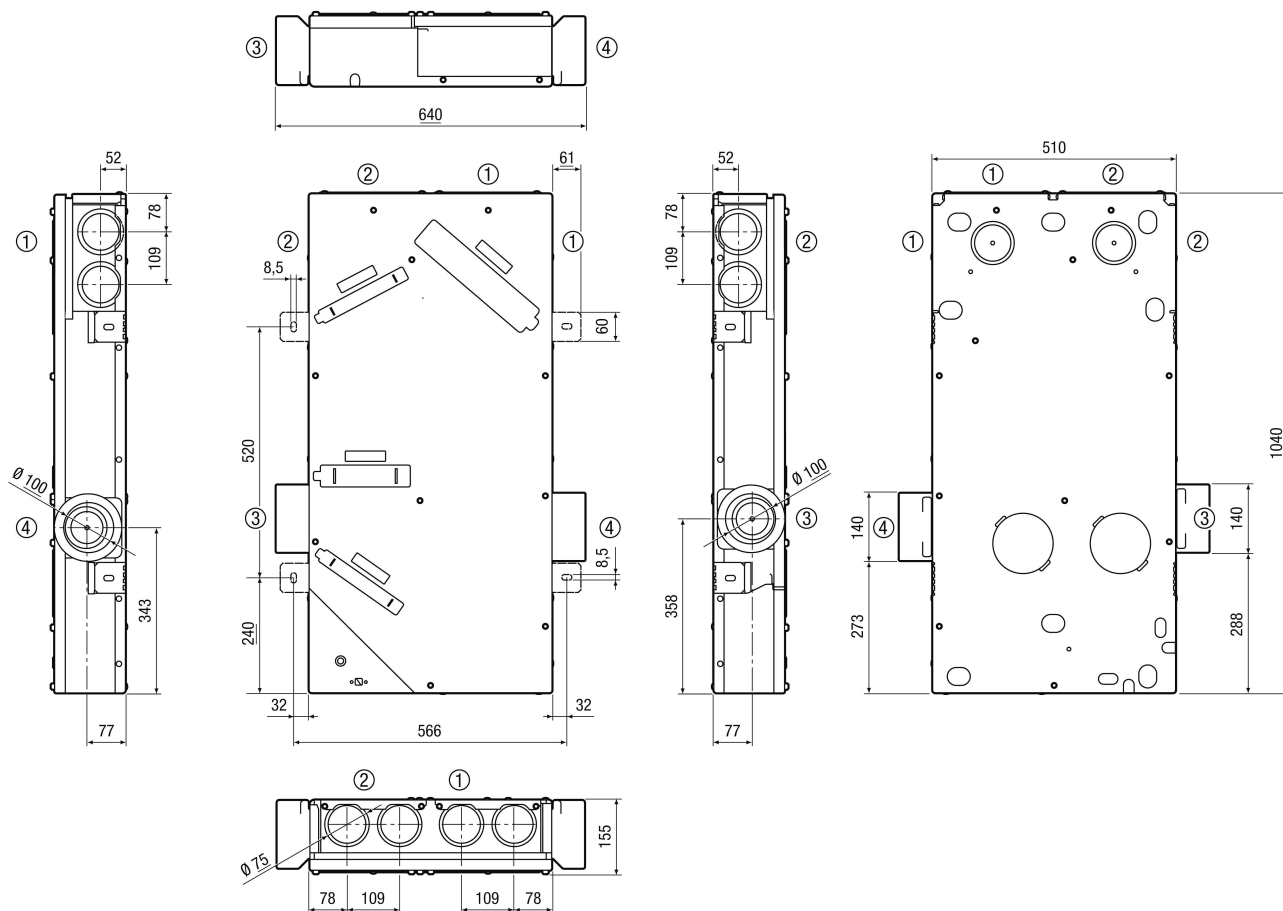
L_{WA5} = Poziom mocy akustycznej wolnego wlotu w dB

L_{WA6} = Poziom mocy akustycznej wolnego wylotu w dB

Charakterystyka



Rysunek wymiarowy [mm]



① Nawiew

WS 75 Powerbox S



- ② Wywiew
- ③ Powietrze zewnętrzne
- ④ Powietrze wydalone