

WT 300



Krótki opis

Wymiennik ciepła do instalacji wentylacyjnych DN 160

Numer katalogowy

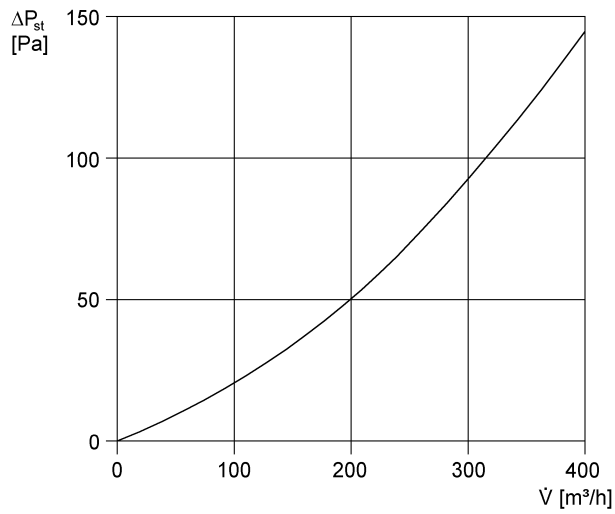
0152.0020

Dane Techniczne

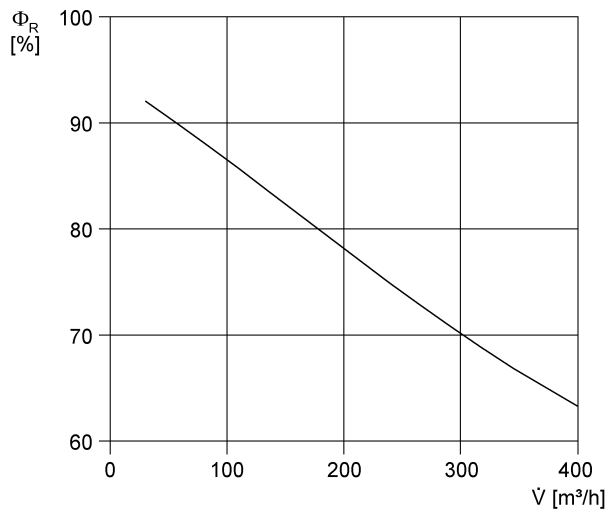
Miejsce montażu	kanal
Materiał	EPS
Ciężar	7,9 kg
Ciężar z opakowaniem	10,05 kg
Wielkość nominalna	160 mm
Szerokość	550 mm
wysokość	508 mm
Głębokość	690 mm
Szerokość z opakowaniem	710 mm
Wysokość z opakowaniem	465 mm
Głębokość z opakowaniem	570 mm
temperatura otoczenia	40 °C
Typ wymiennika ciepła	Przepływ krzyżowy
Jednostka opakowaniowa	1 sztuka
Asortyment	D
GTIN (EAN)	4012799520207

WT 300

Charakterystyka Straty ciśnienia

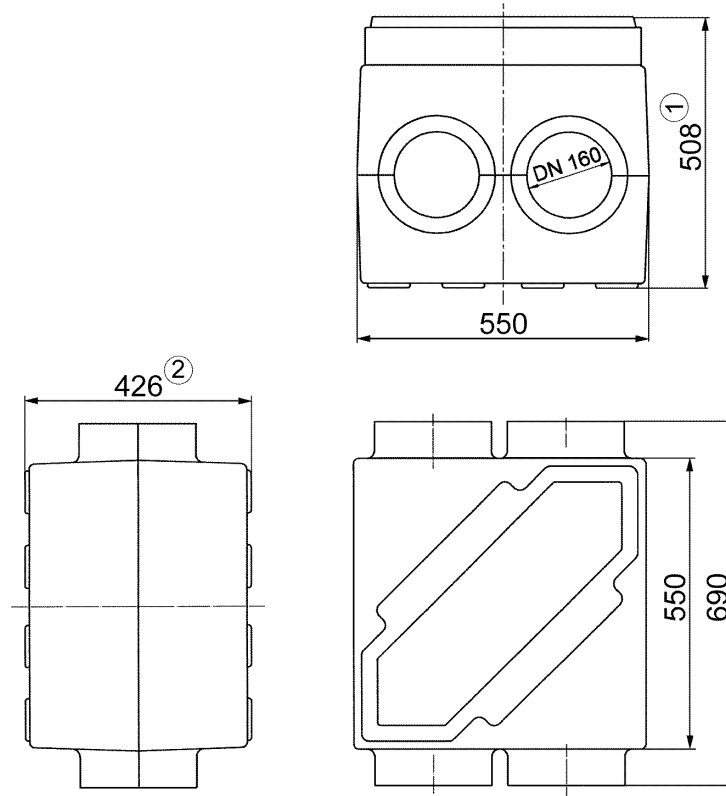


Charakterystyka Termiczny stopień odzysku ciepła w stosunku do wydajności powietrza



WT 300

Rysunek wymiarowy [mm]



- ① z obejściem
- ② bez obejścia