

# ZEG2 EC



## Krótki opis

Centralne urządzenie wywiewne z czujnikiem wilgotności / sterowaniem zależnym od wilgotności, bez odzysku ciepła z technologią EC i bezprzewodowym zdalnym sterowaniem

## Przykłady zastosowań

Dom energooszczędny, Dom jednorodzinny, Mieszkanie, Pomieszczenie mieszkalne, Modernizacja

Numer katalogowy

0086.0206

## Dane Techniczne

Wydajność powietrza	535 m <sup>3</sup> /h / 600 m <sup>3</sup> /h (Ciśnienie systemowe przy 200 Pa lub ciśnienie systemowe przy 100 Pa)
z możliwością regulacji obrotów	✓
SEC – wartość średnia	-20,6 kWh/(m <sup>2</sup> *a)
Klasa efektywności energetycznej	D
Typ napięcia	Prąd zmienny
Napięcie znamionowe	230 V
Częstotliwość sieci	50 Hz
Pobór mocy	2 W - 85 W
I <sub>Max</sub>	0,05 A - 0,8 A
Stopień ochrony	IP 20
Miejsce instalowania	Piwnica / Zasobnik / Ścianka kolankowa / Pomieszczenie gospodarcze / Pomieszczenie ogrzewania / Pomieszczenie techniczne
Pozycja montażowa	pionowo / poziomo
Rodzaj systemu	centralne
Materiał	Tworzywo sztuczne
Kolor	biały
Ciężar	4,59 kg
Ciężar z opakowaniem	5,14 kg
Średnica przyłącza	125 mm
Szerokość	443 mm
wysokość	463 mm
Głębokość	303 mm
Szerokość z opakowaniem	455 mm
Wysokość z opakowaniem	485 mm
Głębokość z opakowaniem	315 mm
Jednostka opakowaniowa	1 sztuka
Asortyment	K
GTIN (EAN)	4012799862062

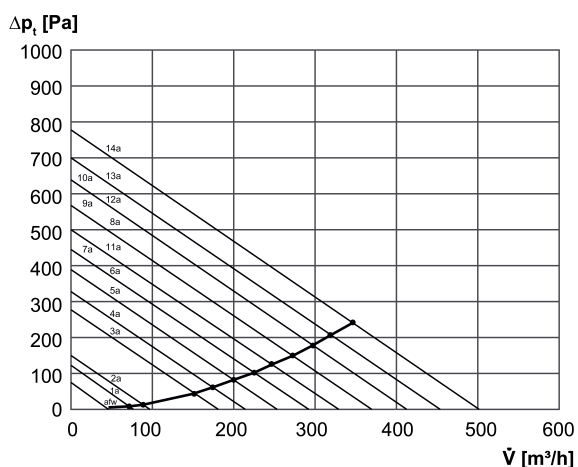
# ZEG2 EC

## Poziomy mocy akustycznej w paśmie oktawy

	63 Hz	125 Hz	250 Hz	500 Hz	1 kHz	2 kHz	4 kHz	8 kHz	Ogółem
<b>L<sub>WA2, S1</sub></b> <b>(dB(A))</b>	26	22	17	14	14	16	17	17	28
<b>L<sub>WA2, S2</sub></b> <b>(dB(A))</b>	37	39	34	30	23	20	17	17	37
<b>L<sub>WA2, S3</sub></b> <b>(dB(A))</b>	45	43	50	41	33	29	21	18	46

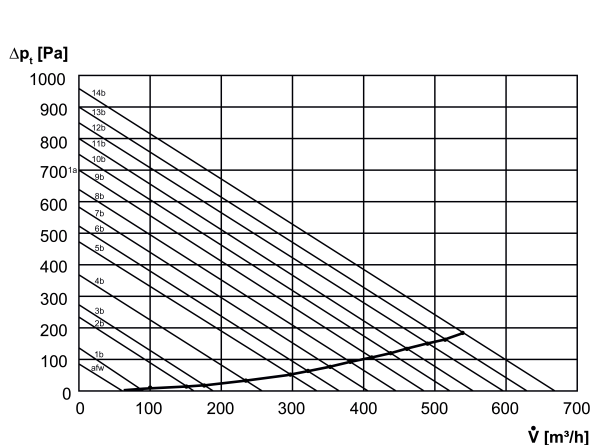
L<sub>WA2</sub>= Poziom mocy akustycznej obudowy w dB  
Zmierzono zgodnie z nastawą fabryczną (3 stopnie)

## Charakterystyka Straty ciśnienia - Mikroprzełącznik DIP 7 "Wył"



afw - nieobecny  
Nastawa fabryczna:  
Niskie (1a)  
Normalne (3a)  
Wysokie (11a)

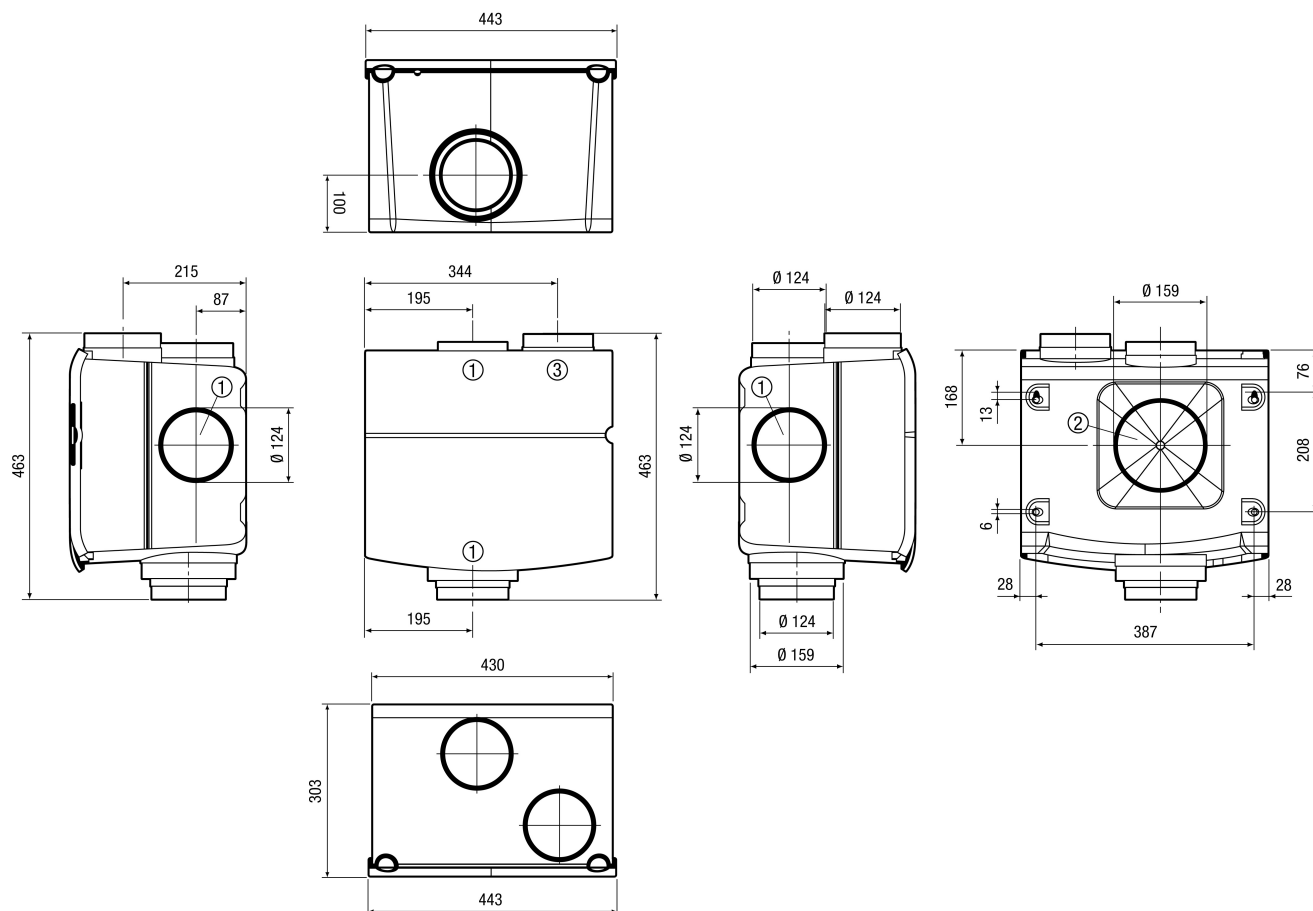
## Charakterystyka Straty ciśnienia - Mikroprzełącznik DIP 7 "Zał"



afw - nieobecny

# ZEG2 EC

Rysunek wymiarowy [mm]



- ① Króciec powietrza wywiewanego
- ② dodatkowy króciec powietrza wywiewanego z przewężeniem do wyłamania
- ③ Króciec powietrza wydalanego