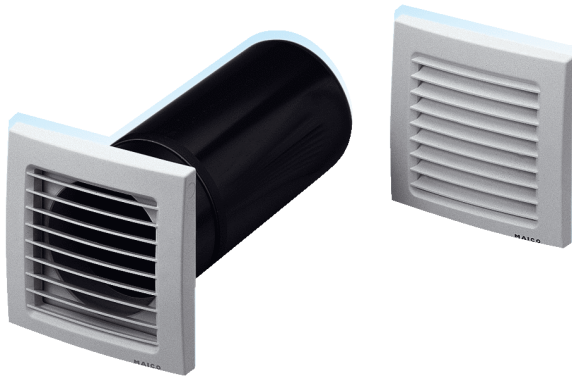


ZE 10-1



Krótki opis

Nawiewnik z 2 siatkami SG 100

Numer katalogowy

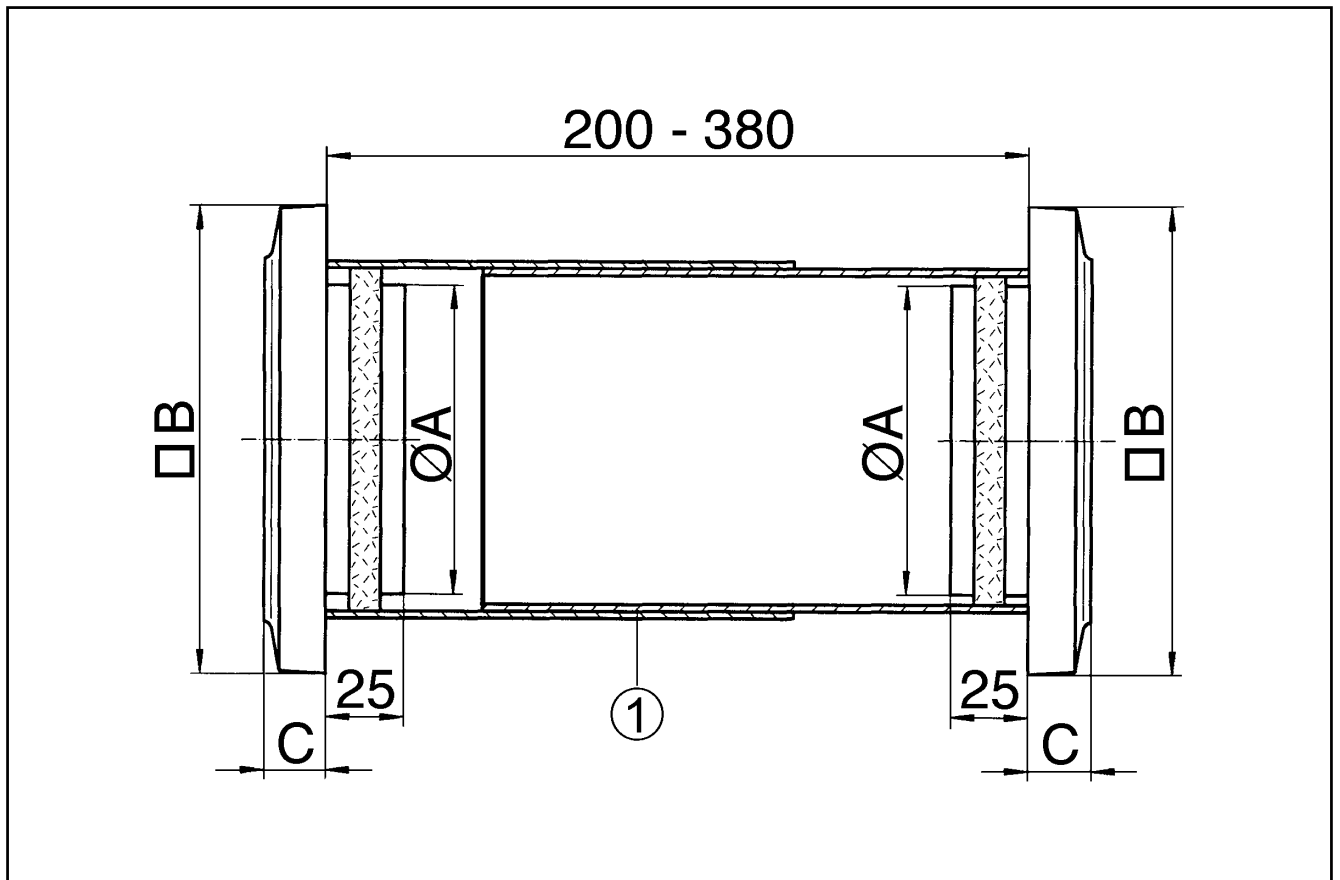
0152.0001

Dane Techniczne

| | |
|-------------------------|----------------------------------|
| Miejsce montażu | Ściana |
| Materiał | Tworzywo sztuczne |
| Kolor | biel czysta, podobna do RAL 9010 |
| Ciężar | 0,87 |
| Szerokość z opakowaniem | 315 mm |
| Wysokość z opakowaniem | 130 mm |
| Głębokość z opakowaniem | 245 mm |
| Jednostka opakowaniowa | 1 sztuka |
| Asortyment | D |
| GTIN (EAN) | 4012799520016 |

ZE 10-1

Rysunek wymiarowy [mm]



| | | |
|----|-----|----|
| A | B | C |
| 99 | 150 | 20 |

① tuleja ścienna