

ZE 10 T



Krótki opis

Nawiewnik sterowany strumieniem powietrza z termostatem do bezprzewodowej, niecentralnej wentylacji mieszkań

Numer katalogowy

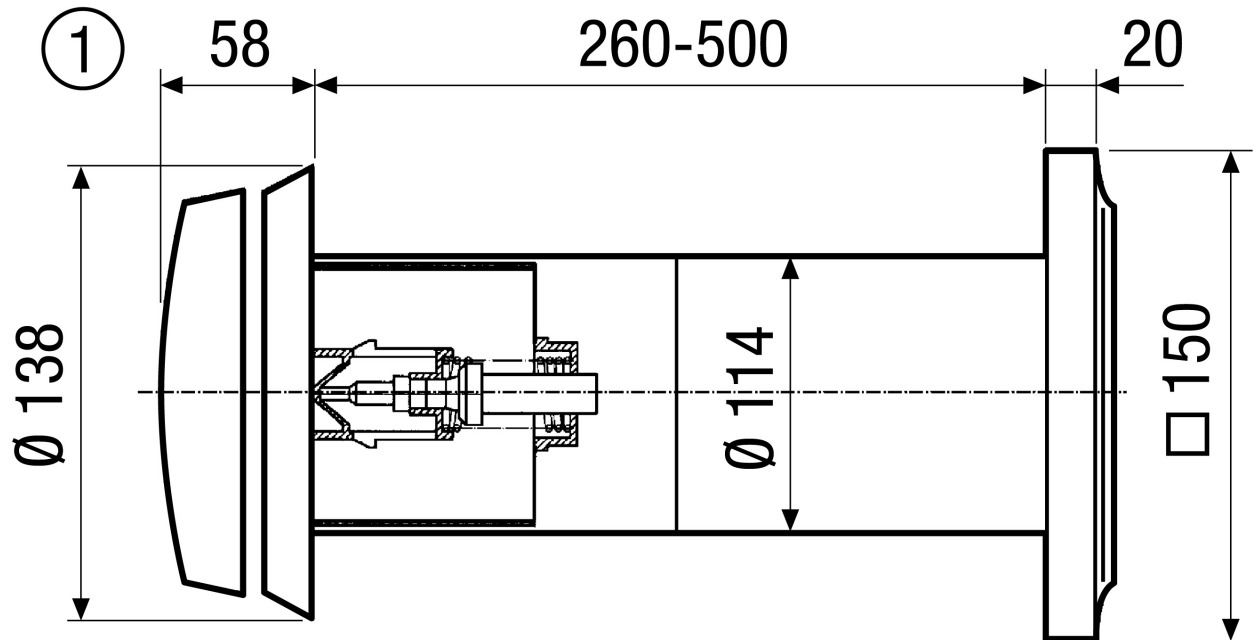
0152.0048

Dane Techniczne

Kierunek powietrza	Nawiew
Max. przepływ objętościowy	27 m ³ /h
Miejsce montażu	Ściana
Materiał	Tworzywo sztuczne
Kolor	biel czysta, podobna do RAL 9010
Ciężar z opakowaniem	1,22 kg
Klasa filtra	G3
Typ żaluzji	manualny
Wielkość nominalna	100 mm
Szerokość z opakowaniem	280 mm
Wysokość z opakowaniem	160 mm
Głębokość z opakowaniem	280 mm
temperatura otoczenia	60 °C
Ustalona wartość maks. różnicy znormalizowanego poziomu ciśnienia akustycznego elementu D _{n,w}	33 dB
Jednostka opakowaniowa	1 sztuka
Asortyment	K
GTIN (EAN)	4012799520481

ZE 10 T

Rysunek wymiarowy [mm]



① Wewnątrz