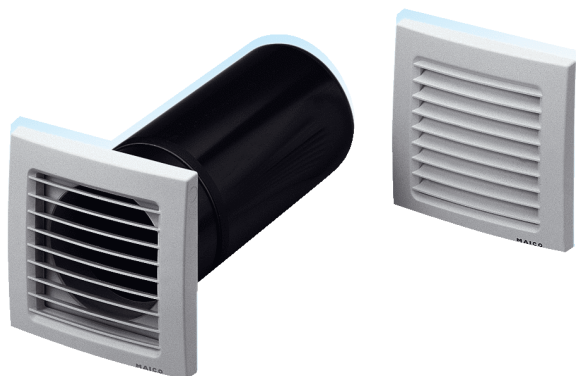


ZE 15-1



Krótki opis

Nawiewnik z 2 siatkami SG 15

Numer katalogowy

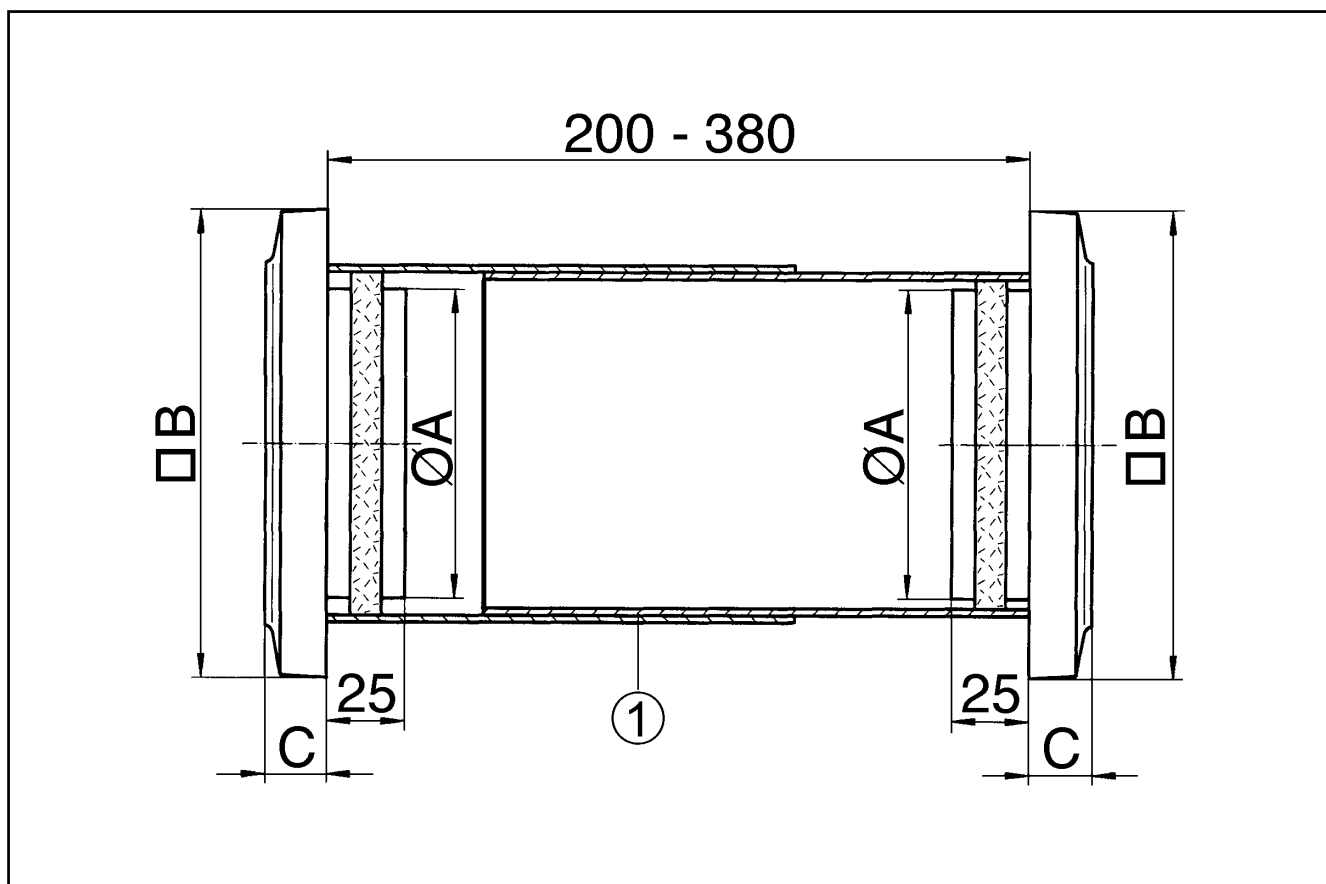
0152.0015

Dane Techniczne

| | |
|-------------------------|----------------------------------|
| Miejsce montażu | Ściana |
| Materiał | Tworzywo sztuczne |
| Kolor | biel czysta, podobna do RAL 9010 |
| Ciężar | 1,695 |
| Szerokość z opakowaniem | 320 mm |
| Wysokość z opakowaniem | 285 mm |
| Głębokość z opakowaniem | 320 mm |
| Jednostka opakowaniowa | 1 sztuka |
| Asortyment | D |
| GTIN (EAN) | 4012799520153 |

ZE 15-1

Rysunek wymiarowy [mm]



| A | B | C |
|-----|-----|----|
| 145 | 200 | 25 |

① tuleja ścienna