

ZFF 30



Krótki opis

Filtr powietrza do wentylatorów podtynkowych i dachowych, klasa filtra ISO Coarse > 30% (G2)

Numer katalogowy

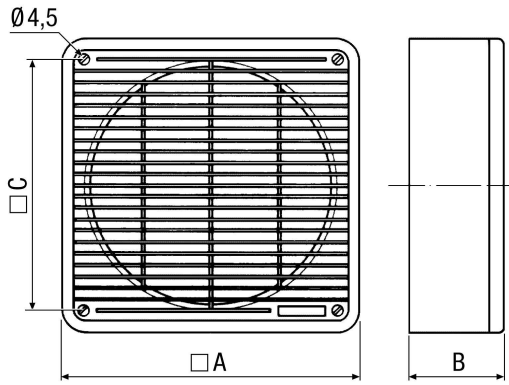
0149.0003

Dane Techniczne

Montaż	wewnętrzny
Pozycja montażowa	pionowo / poziomo
Materiał	Tworzywo sztuczne
Kolor	biel perłowa, podobna do RAL 1013
Ciężar	1,14 kg
Ciężar z opakowaniem	1,24 kg
Klasa filtra	ISO Coarse 30 % (G2)
Przystosowane do wielkości nominalnej	250 mm / 300 mm
Szerokość	365 mm
wysokość	365 mm
Głębokość	92 mm
Szerokość z opakowaniem	370 mm
Wysokość z opakowaniem	370 mm
Głębokość z opakowaniem	120 mm
Jednostka opakowaniowa	1 sztuka
Asortyment	C
GTIN (EAN)	4012799490036

ZFF 30

Rysunek wymiarowy [mm]



A	B	C
365	92	319