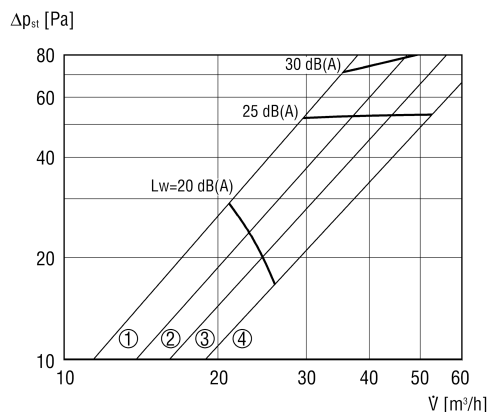


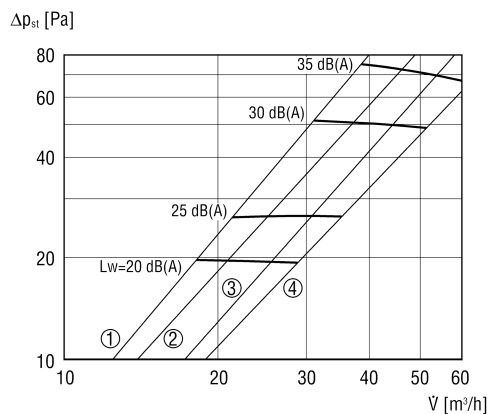
AZE 100

Parametry akustyczne przepływu powietrza wywiewanego



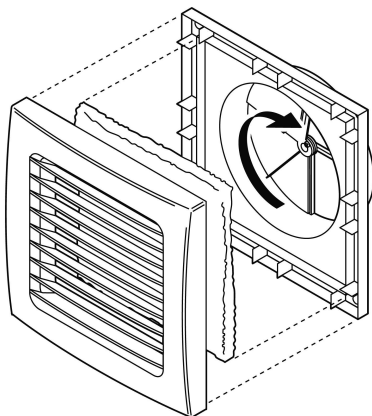
- ① swobodny kąt otwarcia 90 st.
- ② swobodny kąt otwarcia 135 st.
- ③ swobodny kąt otwarcia 180 st.
- ④ swobodny kąt otwarcia 270 st.

Parametry akustyczne przepływu powietrza nawiewanego



- ① swobodny kąt otwarcia 90 st.
- ② swobodny kąt otwarcia 135 st.
- ③ swobodny kąt otwarcia 180 st.
- ④ swobodny kąt otwarcia 270 st.

Regulacja przepływu powietrza



Strumień powietrza można zmieniać bez użycia narzędzi. W tym celu w strumieniu powietrza jest ustawiane swobodne otwarcie.