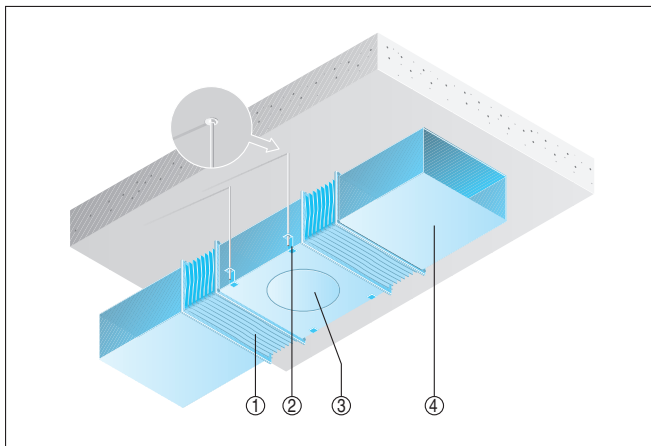


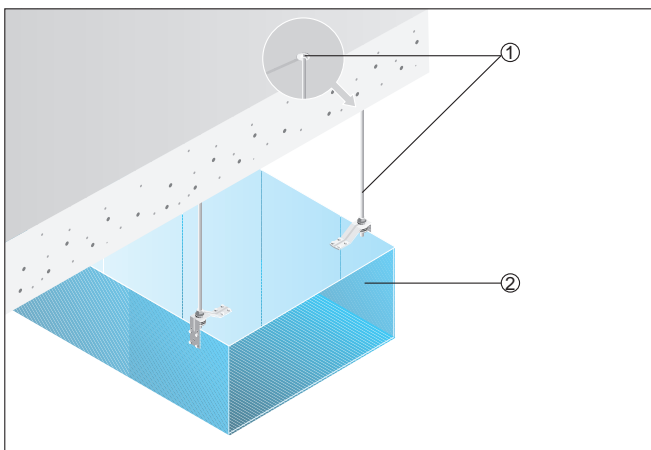
DPK 22/4 Ex

Instalacja w kanałach wentylacyjnych

DPK-Ex w obrębie systemu kanałów.



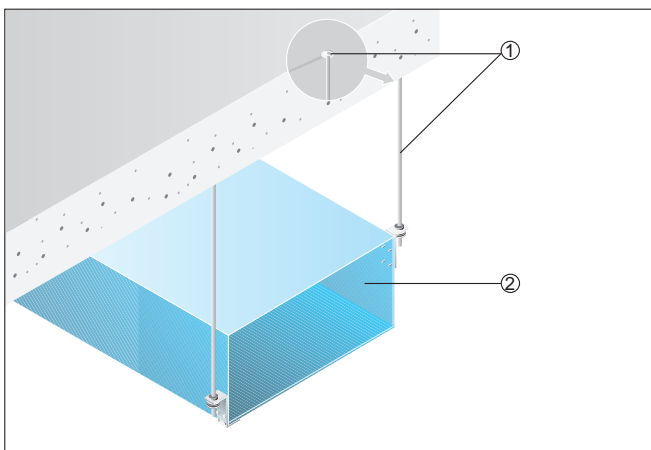
- ① Złączka elastyczna ELP-Ex
- ② Element montażowy, zapewnia inwestor
- ③ Wentylator DPK-Ex
- ④ Kanał wentylacyjny (zapewnia inwestor)



- ① Element mocujący i materiały montażowe, zapewnia inwestor
- ② Kanał wentylacyjny (zapewnia inwestor)

Przykład montażu

Kwadratowy kanał wentylacyjny z elementami mocującymi przy mocowaniu do sufitu. Elementy mocujące i materiały mocujące zapewnia inwestor.



DPK 22/4 Ex



- ① Element mocujący i materiały montażowe, zapewnia inwestor
- ② Kanał wentylacyjny (zapewnia inwestor)