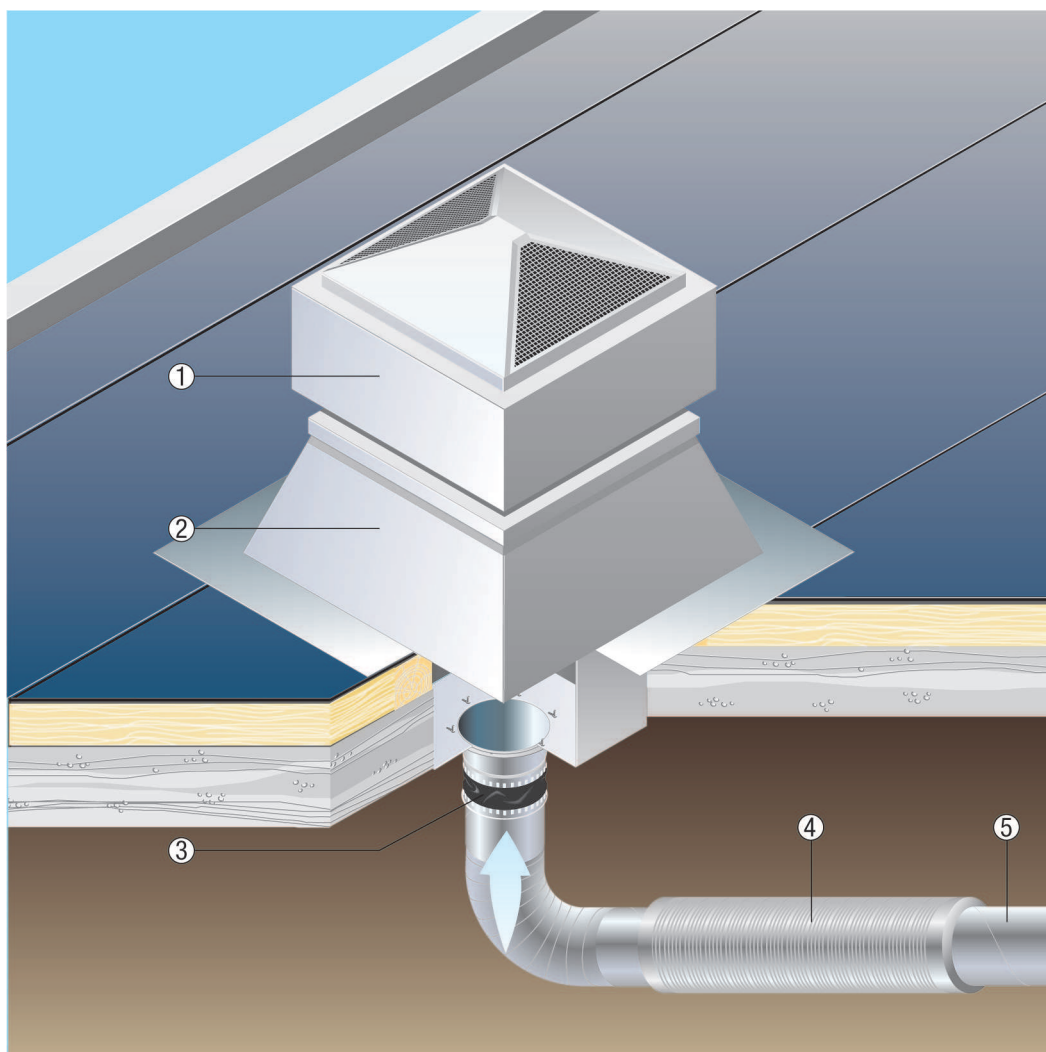


DRD 40/6 B

Montaż na płaskim dachu

- W przedstawionym przykładzie wentylator dachowy zamontowany jest na płaskim dachu.
- Należy zwrócić uwagę na połączenie z rurowym tłumikiem akustycznym (np. RSR) Współdziałanie z rurowym tłumikiem akustycznym odzwierciedla typową sytuację montażową.

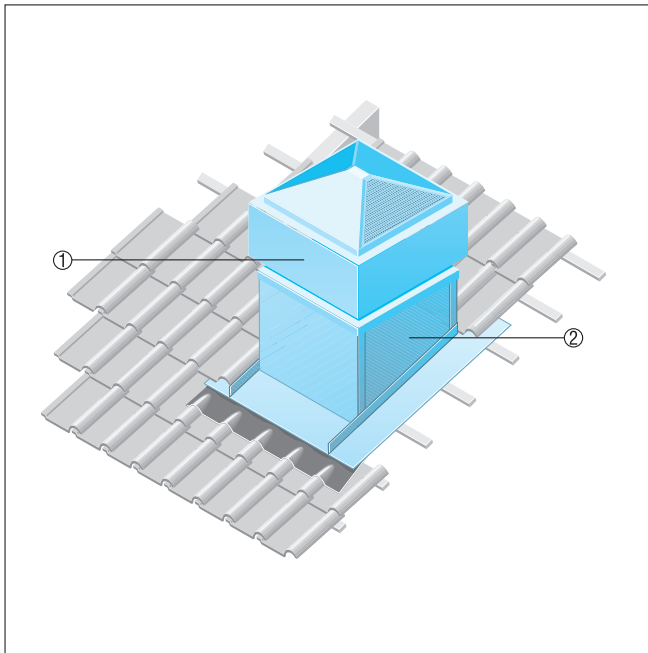


- ① Odśrodkowy wentylator dachowy
- ② Podstawa dachowa
- ③ Złączka elastyczna
- ④ Rurowy tłumik akustyczny
- ⑤ Kanał wentylacyjny, zapewnia inwestor

Dachy kryte dachówką

- Podstawa dachowa SDS dla dachów spadzistych jest wytwarzana specjalnie do montażu na dachach krytych dachówką.
- Przy zamówieniu należy podać typ dachówek oraz spadek dachu.

DRD 40/6 B



- ① Odśrodkowy wentylator dachowy ERD, DRD
- ② Podstawa dachowa dla dachu spadzistego SDS

Montaż na dachu krytym dachówką

- W przedstawionym przykładzie wentylator dachowy zamontowany jest na dachu krytym dachówką.
- Należy zwrócić uwagę na połączenie z tłumikiem wydmuchu (np. SDA) Wariant ten sprawdza się, kiedy hałas wentylatora dachowego nie powinien zakłócać otoczenia.

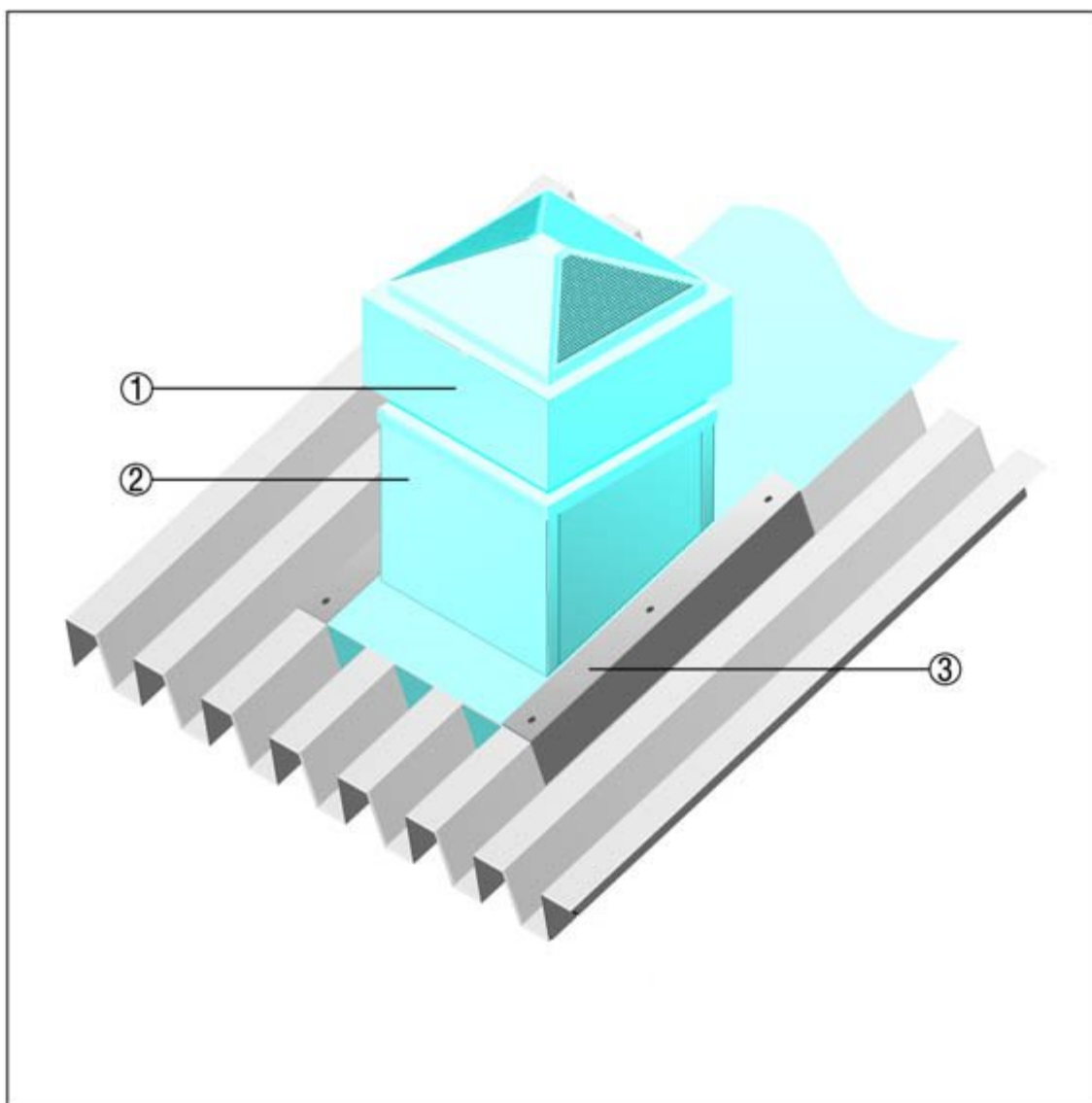


- ① Tłumiki akustyczne wylotu powietrza
- ② Odśrodkowy wentylator dachowy
- ③ Podstawa dachowa
- ④ Kanał wentylacyjny, zapewnia inwestor
- ⑤ Rurowy tłumik akustyczny

Dachy faliste lub trapezowe

- Podstawa dachowa dla dachów falistych i trapezowych SOWT nadaje się do montażu na wszystkich typach dachów trapezowych i falistych.
- Przy zamówieniu musi być znany spadek dachu.

DRD 40/6 B



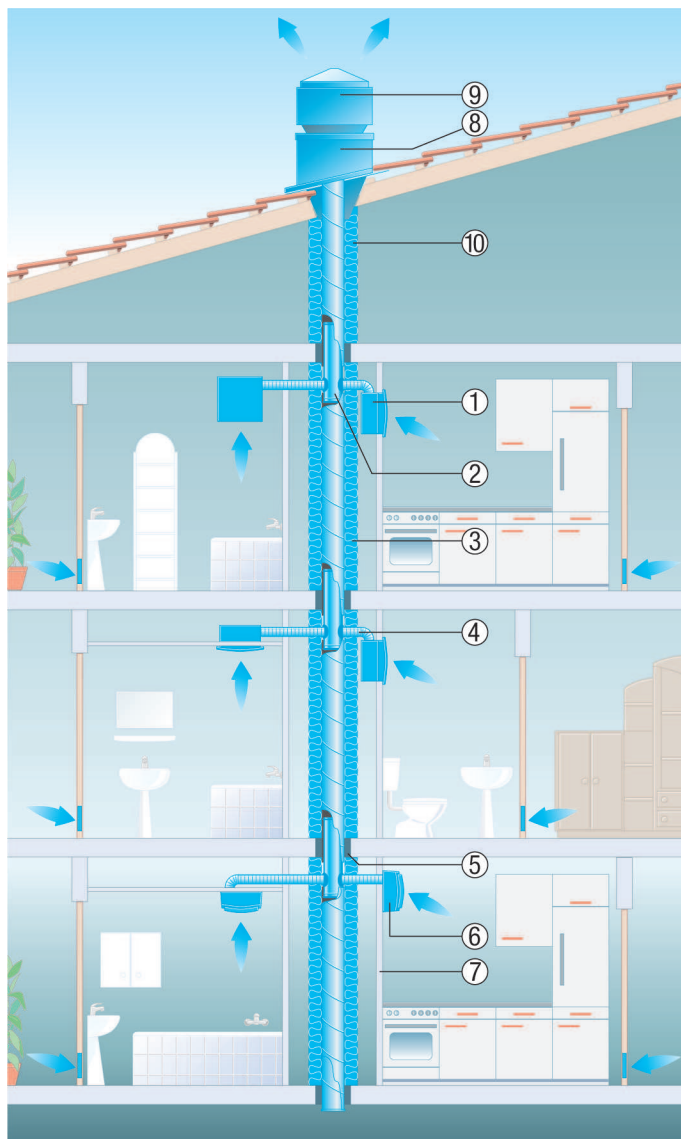
- ① Odśrodkowy wentylator dachowy ERD wzgl. DRD
- ② Podstawa dachowa dla dachu falistego i trapezowego SOWT
- ③ Montowany na dachu łącznik, zapewnia inwestor

Wentylatory dachowe do centralnego wyciągu powietrza

- W przypadku centralnego wyciągu powietrza kilka mieszkań i pomieszczeń na kilku kondygnacjach podłączanych jest do wspólnego kanału głównego.
- Centralny kanał powietrza wywiewanego prowadzi pionowo przez cały budynek.
- Wentylator centralny na dachu lub w kanale głównym tłoczy zużyte powietrze poprzez wywiewniki w łazience i w kuchni na zewnątrz. Powietrze zewnętrzne napływa bezprzeciągowo, przez nawiewniki, do mieszkania.
- Tym samym centralny wyciąg powietrza obok kontrolowanego wyciągu powietrza z mieszkań spełnia również inne zalety, na przykład:
 - higienę i zdrowie dzięki kontrolowanej wentylacji
 - niższy poziom hałasu niż w przypadku wentylatorów do pojedynczych pomieszczeń
 - osuszanie powietrza i zachowanie substancji budowlanej
 - Nieużywane mieszkania odpowietrzane są automatycznie

DRD 40/6 B

- Automatyczny wyciąg powietrza z podłączonych mieszkań, bez możliwości ingerencji ze strony użytkowników
- Urządzenia techniczne dostępne w każdej chwili bez konieczności wchodzenia do podłączonych mieszkań.

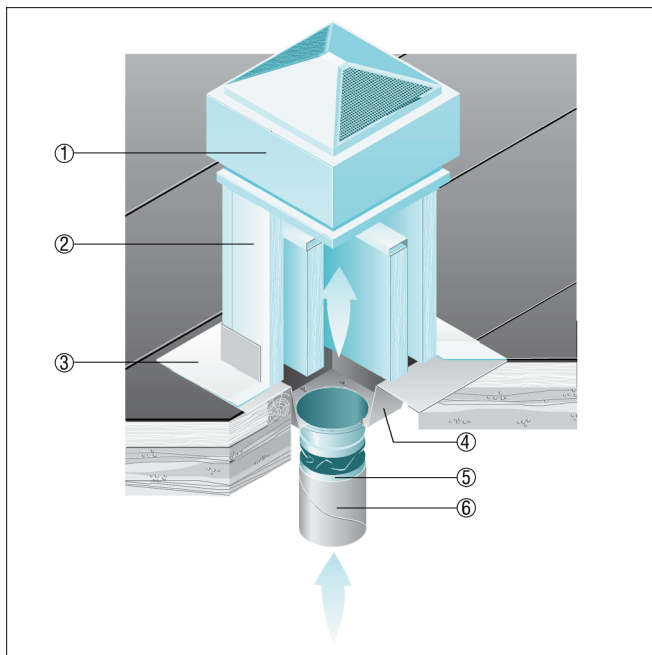


- ① Wywiewnik Centro, obudowa podtynkowa ER-UPD, do montażu w obrębie szybu lub poza nim.
- ② Element kompensacyjny przeciwpożarowy BA
- ③ Izolacja przeciwpożarowa BI
- ④ Stalowy przewód giętki SFR
- ⑤ Zaprawa stropowa, grubość co najmniej 100 mm
- ⑥ Wywiewnik Centro APB, do montażu na szybie lub poza nim.
- ⑦ Ściana szybu wykonana z płyt gipsowo-kartonowych (o grubości co najmniej 12,5 mm, klasy A2 według DIN 4102)
- ⑧ Cokół dachowy SDS
- ⑨ Wentylator dachowy ERD lub wentylator dachowy GRD z silnikiem EC
- ⑩ Izolacja (ochrona przeciwpożarowa + zapobieganie powstawaniu wilgoci)

Dachy płaskie

- Z cokołem z tłumikiem akustycznym SD do izolacji akustycznej strony wlotu.

DRD 40/6 B



- ① Odśrodkowy wentylator dachowy ERD, DRD
- ② Cokół z tłumikiem akustycznym SD
- ③ Montowany na dachu łącznik, zapewnia inwestor
- ④ Króciec pośredni SZ
- ⑤ Złączka elastyczna ELA
- ⑥ Kanał wentylacyjny, zapewnia inwestor