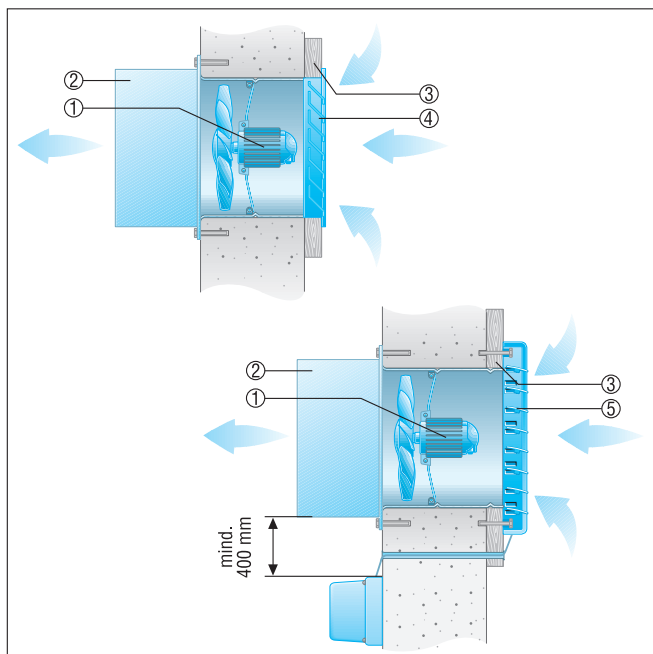


DZF 35/84 BH

Instalacja ścienna, grubość ściany < 350 mm

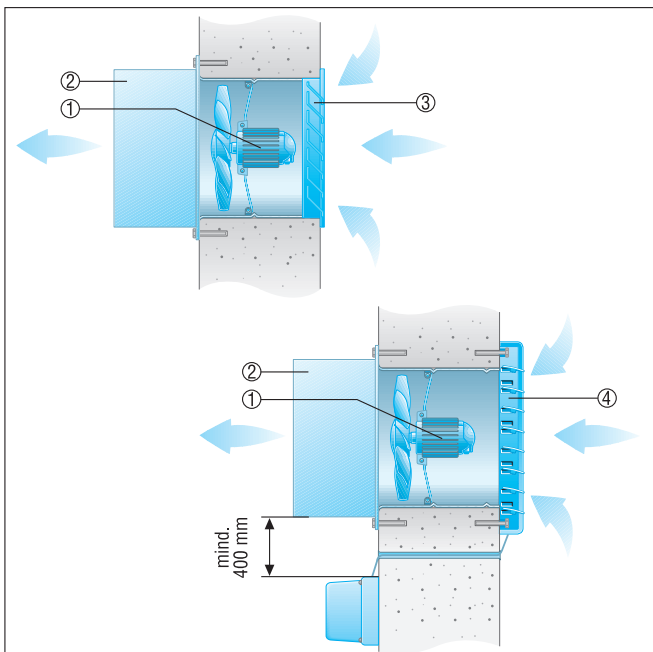
- Ilustracja pokazuje wentylator DZF w murze o grubości mniejszej niż 350 mm. System AIROTHERM może być także zamontowany w odwrotnej pozycji montażowej z wirnikiem skierowanym do zewnątrz.
- Zainstalować ramkę kompensacyjną, jeżeli grubość ściany jest mniejsza niż 350 mm (łącznie z tynkiem).



- ① Wentylator DZF
- ② DTH nagrzewnica świeżego powietrza
- ③ Ramka kompensacyjna, dostarczana przez inwestora
- ④ Stała kratka zewnętrzna
- ⑤ Żaluzja elektryczna

Instalacja ścienna, grubość ściany 350 mm

- Ilustracja pokazuje wentylator DZF w murze o grubości większej niż 350 mm. System AIROTHERM może być także zamontowany w odwrotnej pozycji montażowej z wirnikiem skierowanym do zewnątrz.



DZF 35/84 BH



- ① Wentylator DZF
- ② DTH nagrzewnica świeżego powietrza
- ③ Stała kratka zewnętrzna
- ④ Żaluzja elektryczna