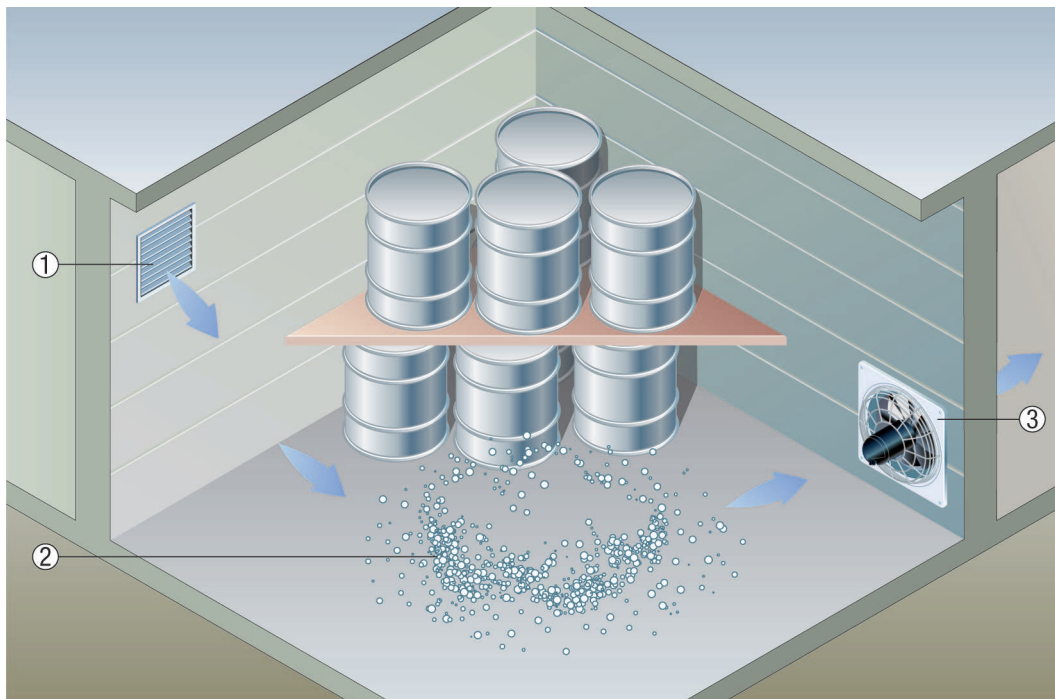


DZS 40/6 B Ex e

Wentylatory ściennie do wyciągu powietrza

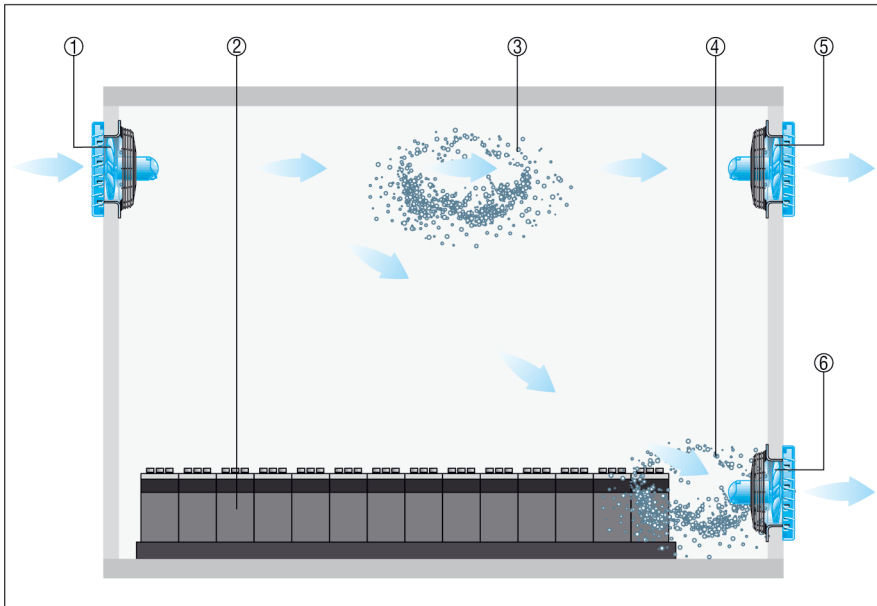
- Powstawaniu atmosfery potencjalnie wybuchowej z palnych cieczy można zapobiec przez zastosowanie wyciągu powietrza.
- W tym celu w miejscu powstawania mieszanki gazu z powietrzem odsysana jest przez wentylatory ścienne EZQ ... E Ex lub DZQ ... Ex odessane.



- ① Kratka zewnętrzna MLA lub MLZ
- ② Atmosfera potencjalnie wybuchowa
- ③ Wentylator EZQ ... E Ex lub DZQ ... Ex

Wentylacja wskrośna w pomieszczeniu akumulatorów

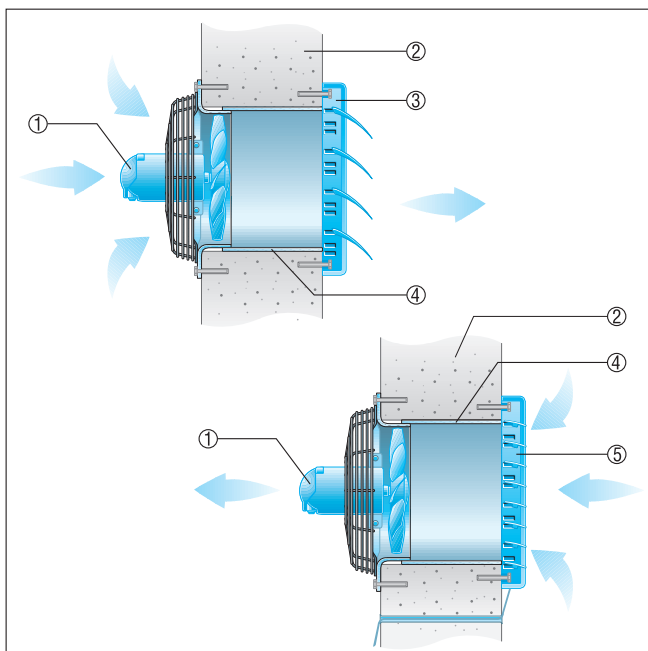
- W pomieszczeniach akumulatorów powstaje przy ładowaniu ogniów wodór, który zbiera się pod sufitem. Jednocześnie w przypadku akumulatorów ołowiowych przy podłodze tworzy się mgiełka kwasu siarkowego. Obie te substancje muszą być odsysane.
- W tym celu należy wyposażyć system wyciągu powietrza w otwory wywiewowe zarówno w podłodze, jak i na wysokości sufitu. Można też odsysać powietrze bezpośrednio za pomocą wentylatorów ściennych EZQ... E Ex lub DZQ ... Ex odsysanie.
- Powietrze nawiewane jest doprowadzane przez osobny system wentylacji na końcu pomieszczenia akumulatorów. Jeżeli to możliwe, również tutaj najprostszym rozwiązaniem jest zastosowanie wentylatorów ściennych EZQ... E Ex lub DZQ ... Ex do wdmuchiwanie powietrza zewnętrznego.



- ① Wentylator powietrza nawiewanego EZQ 20 E Ex / DZQ ... Ex
- ② Akumulator w stacji ładowania
- ③ Atmosfera potencjalnie wybuchowa (wodór)
- ④ mgła kwasu siarkowego
- ⑤ Wentylator wywiewny EZQ 20 E Ex / DZQ ... Ex do odsysania wodoru
- ⑥ Wentylator wywiewny EZQ 20 E Ex / DZQ ... Ex do odsysania mgiełki kwasu siarkowego

Montaż ścienny z tuleją przedłużającą

- Lekko w cisnąć stożkowy pierścień ścianki dysz wentylatora do tulei przedłużającej VH.
- Wstawić wentylator razem z tuleją przedłużającą w ścianę.
- Wypełnić szczelinę między tuleją przedłużającą a ścianą zewnętrzną zaprawą lub dodać jeszcze jedną tuleję o odpowiedniej długości.
- Uwaga: Nie instalować tulei przedłużającej od strony wentylatora równo z tynkiem, ponieważ uniemożliwi to zamontowanie wentylatora na ścianie.

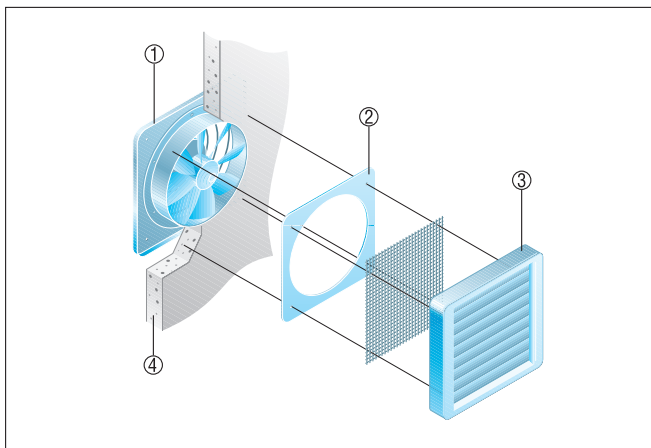


DZS 40/6 B Ex e

- ① Wentylator
- ② Ściana zewnętrzna
- ③ Żaluzja AS, sterowana strumieniem powietrza
- ④ Tuleja przedłużająca VH
- ⑤ Żaluzja RS, sterowana elektrycznie lub ręcznie

Montaż w cienkich ścianach

- Ramka pośrednia, zobacz Zalecane Akcesoria Mocowanie do wentylatora przy pomocy dołączonych kątowników mocujących.



- ① Wentylator
- ② ramka pośrednia
- ③ Żaluzja AS, sterowana strumieniem powietrza
- ④ Ściana zewnętrzna