

ECA 100 ipro B

Programy pracy ECA 100 ipro

Wentylator dla małych pomieszczeń ECA 100 ipro może być, w zależności od wersji, eksploatowany w 4 programach pracy.

ECA 100 ipro - Program komfortowy

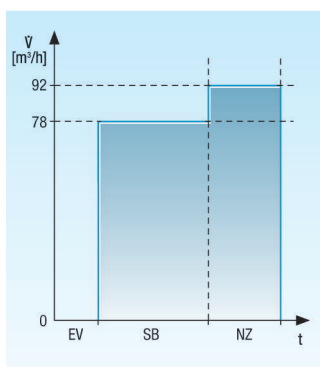
■ W programie komfortowym rozruch ECA 100 ipro następuje po indywidualnie nastawianym opóźnieniu włączenia najpierw na niskim stopniu wentylacji. Dopiero po opuszczeniu pomieszczenia wentylator przełącza się na wysoki stopień wentylacji, aby całkowicie usunąć wilgoć i uciążliwe zapachy z łazienki. Czas wybiegu również nastawiany jest indywidualnie.

Zalety programu komfortowego:

- W czasie przebywania osób w łazience niemal nie słychać odgłosów pracy, ponieważ ECA 100 ipro w tym czasie jeszcze nie pracuje lub pracuje na niskim stopniu wentylacji.
- ECA 100 ipro dostarczany jest fabrycznie w programie komfortowym.



- ① Wyrzutnia dachowa DN 125, nabycie kształtki redukcyjnej na DN 100 przez inwestora
- ② Aluminiowy przewód giętki AFR 100
- ③ Kolektor kondensatu, nabycie przez inwestora
- ④ Wentylator dla małych pomieszczeń ECA 100 ipro
- ⑤ Drzwiowa kratka wentylacyjna MLK 45



EV - opóźnienie włączenia

SB - tryb łączenia

ECA 100 ipro B

NZ - czas wybiegu

ECA 100 ipro - program nocny

- W programie nocnym ECA 100 ipro uruchamia się na wysokim stopniu po upływie indywidualnie ustawianego opóźnienia włączenia. Bieg ten utrzymywany jest do momentu wyjścia osoby z pomieszczenia. Następnie wentylator przełącza się na niski bieg. Również czas wybiegu na niskim stopniu można ustawiać indywidualnie.

Zalety programu nocnego:

- Program ten jest idealny do nocnego odpoczynku lub dla osób o wrażliwym śnie. Po wizie w łazience odgłosy pracy są poza nią niemal niesłyszalne.

- ① Kratka ochronna do wyciągu powietrza SG 100
- ② Tuleja ścienna WH 100
- ③ Wentylator dla małych pomieszczeń ECA 100 ipro K
- ④ Drzwiowa kratka wentylacyjna MLK 45

EV - opóźnienie włączenia

SB - tryb przełączania

NZ - czas wybiegu

ECA 100 ipro - program oszczędnościowy

- W programie oszczędnościowym ECA 100 ipro uruchamia się na najniższym stopniu po upływie indywidualnie ustawianego opóźnienia włączenia. Ten stopień wentylacji utrzymywany jest zarówno podczas obecności osoby w pomieszczeniu, jak również po jej wyjściu z pomieszczenia. Dopiero po upływie indywidualnie ustawianego czasu wybiegu wentylator automatycznie się wyłącza.

Zalety programu oszczędnościowego:

- Program ten zapewnia stały komfort przy równocześnie dużej oszczędności.
- Ciągła przyjemna wentylacja zapewnia nieprzerwaną wymianę powietrza przy niemal niesłyszalnych odgłosach pracy.
- Program oszczędnościowy jest idealny do pomieszczeń, które użytkowane są tylko okazjonalnie, jak np. piwnice lub pomieszczenia do uprawiania hobby.

- ① Wentylator dla małych pomieszczeń ECA 100 ipro K
- ② Tuleja ścienna WH 100
- ③ Kratka ochronna SG 100
- ④ Drzwiowa kratka wentylacyjna MLK 45

EV - opóźnienie włączenia

SB - tryb przełączania

NZ - czas wybiegu

ECA 100 ipro - program Power

- Program Power jest przeciwieństwem programu oszczędnościowego. ECA 100 ipro uruchamia się na wysokim stopniu po upływie indywidualnie ustawianego opóźnienia włączenia. Taka intensywna wentylacja jest utrzymywana do momentu opuszczenia pomieszczenia przez użytkownika. Ale nawet później wentylator kontynuuje wentylację na wysokim stopniu. Jak zawsze, czas wybiegu można ustawić indywidualnie.

Zalety programu Power:

- Program ten zapewnia intensywną i ciągłą wymianę powietrza.
- Niezawodnie usuwana jest wysoka wilgotność i nieprzyjemne zapachy.

ECA 100 ipro B

■ Program Power jest idealny wszędzie tam, gdzie trzeba szybko odprowadzić duże ilości powietrza w prywatnym otoczeniu, np. w przedsiionkach saun.

① Wentylator dla małych pomieszczeń ECA 100 ipro K

② Tuleja ścienna WH 100

③ Kratka ochronna SG 100

④ Drzwiowa kratka wentylacyjna MLK 45

EV - opóźnienie włączenia

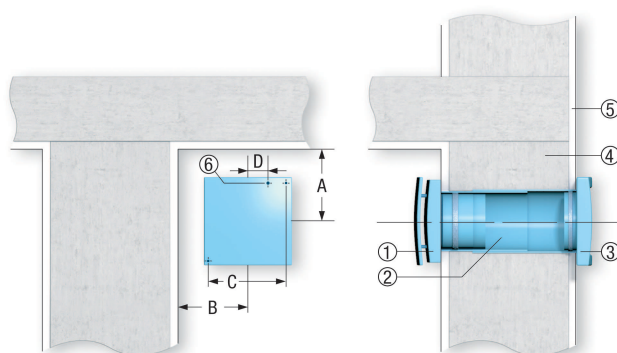
SB - tryb przełączania

NZ - czas wybiegu

Montaż ścienny wentylatorów do małych pomieszczeń ECA

Przy montażu ściennym wentylatorów typoszeregów ECA 100 ipro, ECA 150 ipro, ECA piano i ECA 120 należy uwzględnić następujące punkty:

- Podczas przygotowania przepustu ściennego należy koniecznie uwzględnić minimalne odległości od ściany i sufitu, patrz ilustracja.
- Zamontować tuleję ścienną.
- Doprowadzenie kabla przyłączeniowego natynkowe lub podtynkowe.
- ECA 100 ipro i ECA piano tylko montaż podtynkowy.
- Podczas montażu zamocować wentylator śrubami.
- Żaluzja AP zapobiega napływowi zimnego powietrza przy wyłączonym wentylatorze. Niewymagana w przypadku ECA piano i wszystkich wariantów z wewnętrzną żaluzją sterowaną elektrycznie.



- ① Wentylator ECA
- ② Tuleja ścienna WH
- ③ Żaluzja zewnętrzna AP
- ④ Mur
- ⑤ Tynk
- ⑥ Przepust kablowy

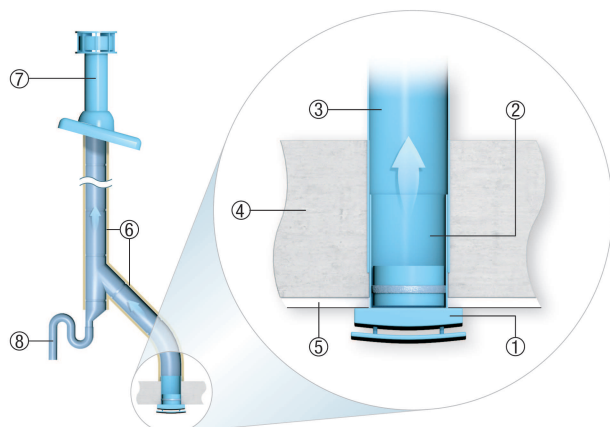
Montaż sufitowy z wyrzutnią dachową

W przypadku sufitowego montażu wentylatorów typoszeregów ECA 100 ipro, ECA 150 ipro, ECA piano i ECA 120 w systemach wentylacji z wyrzutnią dachową należy uwzględnić następujące punkty:

- Muszą być zachowane minimalne odległości od ściany (patrz także montaż ścienny).
- Zainstalować tuleję ścienną lub przewód rurowy.
- Natynkowe lub podtynkowe wprowadzenie kabla przyłączeniowego.
- ECA 100 ipro i ECA piano tylko montaż podtynkowy.

ECA 100 ipro B

- Powstający w kanale kondensat należy odprowadzać przez syfon. W tym celu w kanale należy zamontować trójnik z syfonem (separacja zapachów).
- Prawidłowa izolacja przewodu rurowego znacząco obniża powstawanie skroplin.
- Stosować wyrzutnię dachową z odpływem kondensatu na zewnątrz (patrz zalecane akcesoria).



- ① Wentylator ECA
- ② Tuleja ścienna WH ...
- ③ Przewód rurowy DN 100, DN 125 lub DN 150
- ④ Mur
- ⑤ Tynk
- ⑥ Izolacja
- ⑦ Wyrzutnia dachowa DF/DP (DN 125/160, ewentualnie po dopasowaniu przez klienta)
- ⑧ Kolektor skroplin (syfon), zakup w gestii klienta