

## ECA 100 ipro RC

## Maksymalna ilość komponentów



- Podczas planowania systemu MAICOsmart należy uwzględnić kilka punktów: Komunikacja radiowa jest bardzo niezawodna. Sygnały radiowe mogą być jednak zakłócone przez płyty metalowe lub stal zbrojeniową w powłocie budynku. Z tego względu należy podczas rozmieszczania komponentów radiowych zwrócić uwagę na to, aby w pobliżu miejsca instalacji nie znajdowały się żadne przedmioty metalowe.
- Nadajników nie wolno przyklejać do powierzchni metalowych. Przed montażem komponentów radiowych należy przetestować, czy przewidziane miejsce instalacji jest odpowiednie. Zaleca się zastosowanie miernika natężenia pola, aby ustalić właściwy rodzaj instalacji i sprawdzić sygnały radiowe.

## ECA 100 ipro RC



- ① Przeszkoda z metalu
- ② Wentylator nadrzędny (master)
- ③ Wentylator podrzędny (slave)
- ④ Sterowanie drogą radiową

■ Na przedstawionym rysunku wentylator podrzędny (slave) pracuje jako wzmacniak i przekazuje sygnał radiowy dalej, do wentylatora nadrzędnego (master). W tym przykładzie bezpośrednia komunikacja pomiędzy radiowym urządzeniem sterowniczym i wentylatorem nadrzędnym (master) nie jest możliwa.

### Roźmieszczenie przepustów powietrza zewnętrznego (nawiewników).

- Zalecamy umieszczenie nawiewników w ścianie zewnętrżnej lub w górnej ościeżnicy okna.
- Nawiewniki montowane są w pomieszczeniach wentylowanych nawiewowo.
- Należy zwrócić uwagę na to, aby w miarę możliwości montować nawiewniki nad grzejnikami. W ten sposób unika się objawów przeciągu.

### Położenia radiowego urządzenia sterowniczego

- Przy wyborze miejsca montażu radiowego urządzenia sterowniczego należy uwzględnić kilka kryteriów:
  - Ze względu na zasilanie radiowego urządzenia sterowniczego energią elektryczną z ogniw solarnych konieczne jest umieszczenie go w jasnym miejscu pomieszczenia.

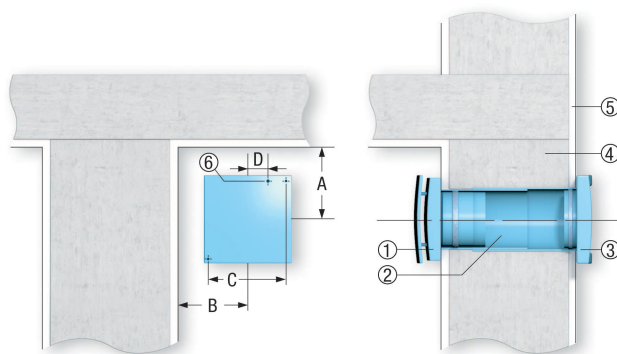
## ECA 100 ipro RC

- Otoczenie musi być suche.

### Montaż ścienny wentylatorów do małych pomieszczeń ECA

Przy montażu ściennym wentylatorów typoszeregów ECA 100 ipro, ECA 150 ipro, ECA piano i ECA 120 należy uwzględnić następujące punkty:

- Podczas przygotowania przepustu ściennego należy koniecznie uwzględnić minimalne odległości od ściany i sufitu, patrz ilustracja.
- Zamontować tuleję ścienną.
- Doprowadzenie kabla przyłączeniowego natynkowe lub podtynkowe.
- ECA 100 ipro i ECA piano tylko montaż podtynkowy.
- Podczas montażu zamocować wentylator śrubami.
- Żaluzja AP zapobiega napływowi zimnego powietrza przy wyłączonym wentylatorze. Niewymagana w przypadku ECA piano i wszystkich wariantów z wewnętrzną żaluzją sterowaną elektrycznie.



- ① Wentylator ECA
- ② Tuleja ścienna WH
- ③ Żaluzja zewnętrzna AP
- ④ Mur
- ⑤ Tynk
- ⑥ Przepust kablowy

### Montaż dachowy z użyciem wyrzutni dachowej

Podczas montażu dachowego wentylatorów typoszeregu ECA 100 ipro, ECA 150 ipro, ECA piano i ECA 120 w systemach wentylacji wyposażonych w wyrzutnię dachową należy stosować się do następujących zaleceń:

- Koniecznie uwzględniać minimalne odstępy od ściany – patrz również Montaż ścienny.
  - Zainstalować tuleję ścienną bądź przewód rurowy.
  - Doprowadzić kabel przyłączeniowy w sposób natynkowy lub podtynkowy.
  - ECA 100 ipro i ECA piano – wyłącznie w sposób podtynkowy.
  - Odprowadzić przez syfon skropliny nagromadzone w przewodzie rurowym. W tym celu zamontować w przewodzie rurowym kształtkę T wyposażoną w syfon (celem neutralizacji nieprzyjemnych zapachów).
  - Wykonana w sposób profesjonalny izolacja przewodów rurowych ogranicza w znacznym stopniu zjawisko skraplania pary wodnej.
  - Zastosować wyrzutnię dachową zapewniającą odprowadzanie skroplin na zewnątrz – patrz zalecane akcesoria.
- ① Wentylator dla małych pomieszczeń ECA 100 ipro K...
  - ② Tuleja WH ...

## ECA 100 ipro RC

- ③ Przewód rurowy DN 100, DN 125 lub DN 150
- ④ Mur
- ⑤ Tynk
- ⑥ Izolacja
- ⑦ Wyrzutnia dachowa DF/DP (DN 125/160, ew. układ dostosowujący instalację do potrzeb inwestora)
- ⑧ Urządzenie do odprowadzania skroplin (syfon) – zapewnia inwestor

### Montaż ścienny wentylatorów dla małych pomieszczeń ECA

Podczas montażu ściennego wentylatorów typoszeregu ECA 100 ipro, ECA piano, ECA 100, ECA 120 i ECA 150 należy stosować się do następujących zaleceń:

- Przygotowując przepust ścienny, konieczne uwzględnić minimalne odstępów od ściany i sufitu – patrz rysunek.
  - Zamontować tuleję ścienną.
  - Wykonać doprowadzenie kabla przyłączeniowego w sposób natynkowy lub podtynkowy.
  - ECA 100 ipro i ECA piano – wyłącznie w sposób podtynkowy.
  - Przycocować montowany wentylator za pomocą śrub.
- ① Wentylator dla małych pomieszczeń ECA 100 ipro K...
  - ② Tuleja ścienna WH
  - ③ Kratka zewnętrzna SG 100
  - ④ Mur
  - ⑤ Tynk
  - ⑥ Wpust kablowy

### Montaż sufitowy z wyrzutnią dachową

W przypadku montażu sufitowego wentylatorów typoszeregów ECA 100 ipro, ECA piano, ECA 100, ECA 120 i ECA 150 w systemach wentylacji z wyrzutnią dachową należy zwrócić uwagę na następujące punkty:

Muszą być zachowane minimalne odległości od ściany (patrz także montaż ścienny).

Zainstalować tuleję ścienną lub przewód rurowy.

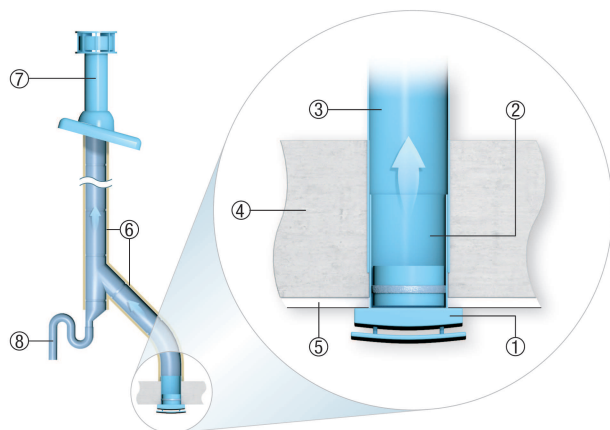
Natynkowe lub podtynkowe wprowadzenie kabla przyłączeniowego.

ECA 100 ipro i ECA piano tylko montaż podtynkowy.

Powstający w kanale kondensat należy odprowadzać przez syfon. W tym celu w kanale należy zamontować trójnik z syfonem (separacja zapachów).

Prawidłowa izolacja przewodu rurowego znacząco obniża powstawanie skroplin.

Stosować wyrzutnię dachową z odpływem kondensatu na zewnątrz (patrz zalecane akcesoria).



- ① Wentylator ECA
- ② Tuleja
- ③ Przewód rurowy DN 100, DN 125 lub DN 150
- ④ Mur

## ECA 100 ipro RC

- ⑤ Tynk
- ⑥ Izolacja
- ⑦ Wyrzutnia dachowa DF/DP
- ⑧ Drenaż kondensatu (syfon)