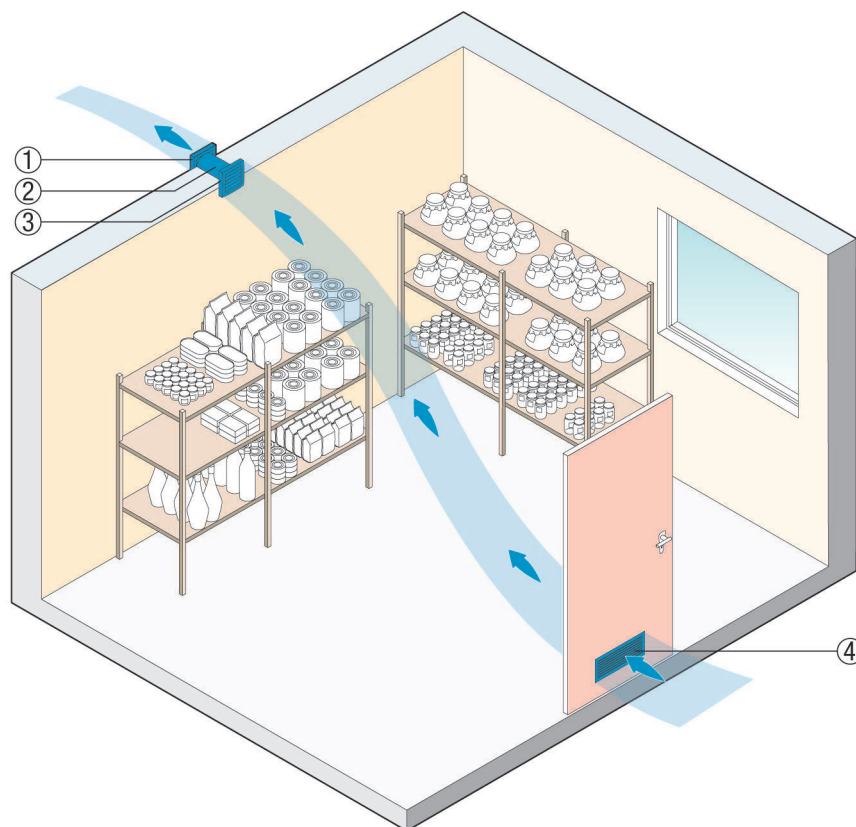


ECA 120 KF

Wentylacja spiżarni i pomieszczeń piwnicznych

Do regularnej wentylacji nieregularnie używanych pomieszczeń nadaje się ECA ... I bądź ECA ... KI ze sterowaniem pulsacyjnym.

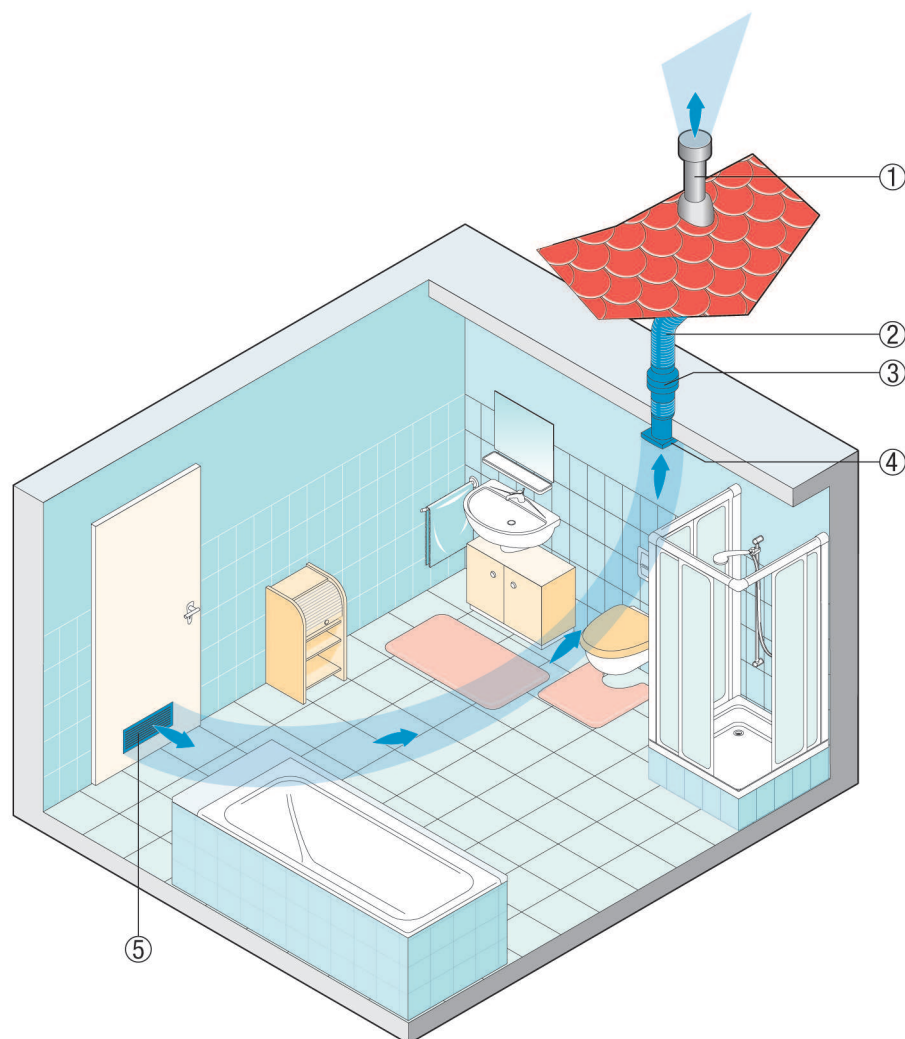
Przedział czasu może być nastawiony indywidualnie, czas pracy wynosi 10 minut.



- ① Kłapa zamykająca AP
- ② Tuleja ścienna WH
- ③ Wentylator dla małych pomieszczeń ECA ... I
- ④ Wentylacyjne kratki drzwiowe MLK

Bezbarierowa wentylacja łazienek

Wentylatory dla małych pomieszczeń ECA piano H, ECA ... F i ECA ... KF włączają i wyłączają się automatycznie w zależności od wilgotności powietrza bądź natężenia światła w pomieszczeniu. Nie ma więc potrzeby obsługi przynależnego wyłącznika.

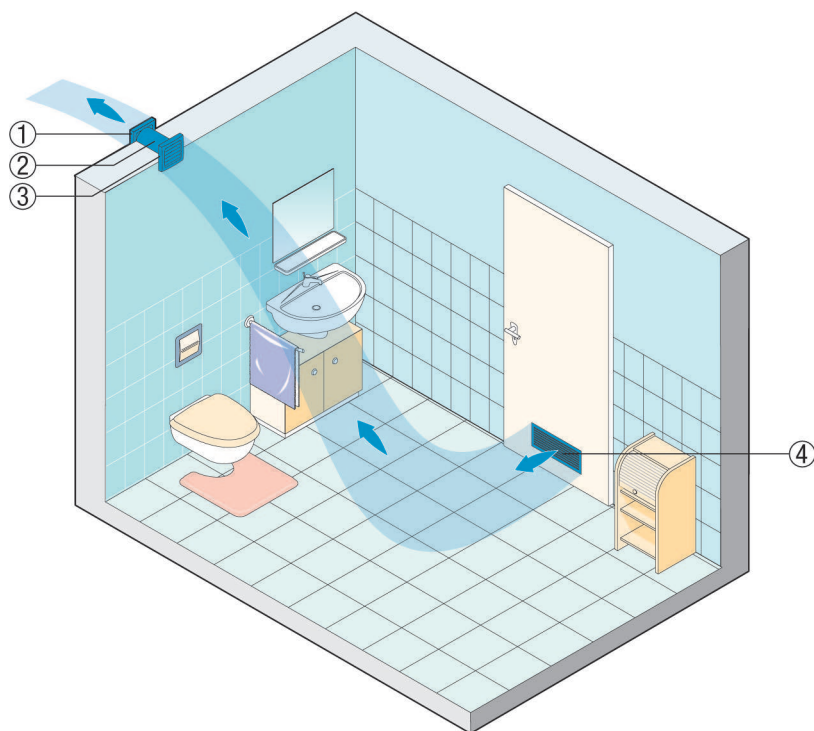


- ① Wyrzutnia dachowa
- ② Aluminiowy przewód giętki AFR 100
- ③ Kolektor skroplin
- ④ Wentylator dla małych pomieszczeń ECA...
- ⑤ Drzwiowa kratka wentylacyjna MLK 45

Wentylacja WC

Ilustracja przedstawia typową sytuację montażową wentylatorów do małych pomieszczeń ECA przy montażu ściennym i sufitowym. Usuwiają zapachy tam, gdzie one powstają. Powietrze nawiewane dopływa poprzez kratkę wentylacyjną w drzwiach MLK. W ten sposób wyraźnie zmniejszane jest niebezpieczeństwo zawilgocenia i tworzenia się pleśni.

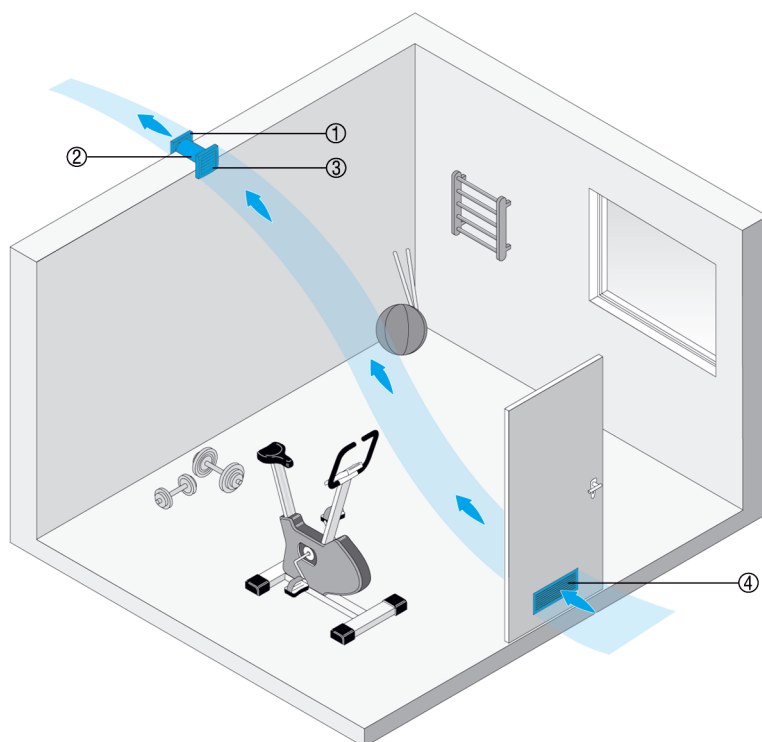
Wśród licznych różnorodnych wersji, np. sterowanych światłem lub wilgocią, dostępne jest odpowiednie urządzenie do każdego zastosowania.



- ① Żaluzja wyciągu powietrza AP
- ② Tuleja ścienna WH
- ③ Wentylator dla małych pomieszczeń ECA ...
- ④ Drzwiowa kratka wentylacyjna MLK 45

Siłownie i pomieszczenia kosmetyczne

Wentylatory dla małych pomieszczeń ECA do instalacji ściennej i sufitowej z akcesoriami przystosowanymi do wszystkich zastosowań zapewniają świeże powietrze i dobre samopoczucie.

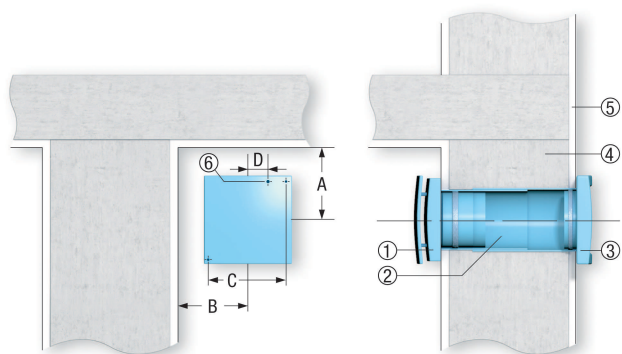


- ① Żaluzja wyciągu powietrza AP
- ② Tuleja ścienna WH
- ③ Wentylator dla małych pomieszczeń ECA ...
- ④ Drzwiowa kratka wentylacyjna MLK 45

Montaż ścienny wentylatorów do małych pomieszczeń ECA

Przy montażu ściennym wentylatorów typoszeregów ECA 100 ipro, ECA 150 ipro, ECA piano i ECA 120 należy uwzględnić następujące punkty:

- Podczas przygotowania przepustu ściennego należy koniecznie uwzględnić minimalne odległości od ściany i sufitu, patrz ilustracja.
- Zamontować tuleję ścienną.
- Doprowadzenie kabla przyłączeniowego natynkowe lub podtynkowe.
- ECA 100 ipro i ECA piano tylko montaż podtynkowy.
- Podczas montażu zamocować wentylator śrubami.
- Żaluzja AP zapobiega napływowi zimnego powietrza przy wyłączonym wentylatorze. Niewymagana w przypadku ECA piano i wszystkich wariantów z wewnętrzną żaluzją sterowaną elektrycznie.

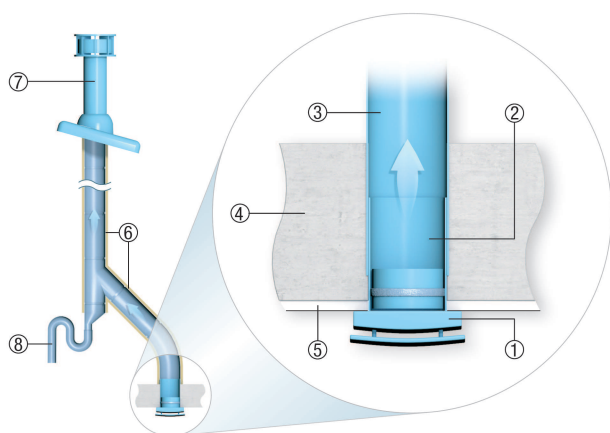


- ① Wentylator ECA
- ② Tuleja ścienna WH
- ③ Żaluzja zewnętrzna AP
- ④ Mur
- ⑤ Tynk
- ⑥ Przepust kablowy

Montaż sufitowy z wyrzutnią dachową

W przypadku sufitowego montażu wentylatorów typoszeregów ECA 100 ipro, ECA 150 ipro, ECA piano i ECA 120 w systemach wentylacji z wyrzutnią dachową należy uwzględnić następujące punkty:

- Muszą być zachowane minimalne odległości od ściany (patrz także montaż ścienny).
- Zainstalować tuleję ścienną lub przewód rurowy.
- Natynkowe lub podtynkowe wprowadzenie kabla przyłączeniowego.
- ECA 100 ipro i ECA piano tylko montaż podtynkowy.
- Powstający w kanale kondensat należy odprowadzać przez syfon. W tym celu w kanale należy zamontować trójnik z syfonem (separacja zapachów).
- Prawidłowa izolacja przewodu rurowego znacząco obniża powstawanie skroplin.
- Stosować wyrzutnię dachową z odpływem kondensatu na zewnątrz (patrz zalecane akcesoria).



- ① Wentylator ECA
- ② Tuleja ścienna WH ...
- ③ Przewód rurowy DN 100, DN 125 lub DN 150
- ④ Mur
- ⑤ Tynk
- ⑥ Izolacja
- ⑦ Wyrzutnia dachowa DF/DP (DN 125/160, ewentualnie po dopasowaniu przez klienta)

ECA 120 KF

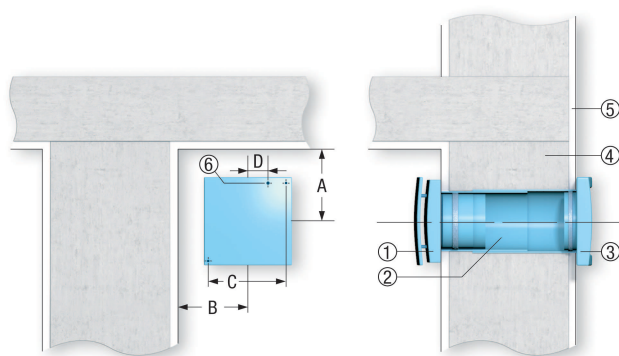
Ⓢ Kolektor skroplin (syfon), zakup w gestii klienta

Montaż ścienny wentylatorów do małych pomieszczeń ECA

Przy montażu ściennym wentylatorów typoszeregów ECA 100 ipro, ECA piano, ECA 100, ECA 120 i ECA 150 należy zwrócić uwagę na następujące punkty:

- Podczas przygotowania przepustu ściennego należy koniecznie uwzględnić minimalne odległości od ściany i sufitu, patrz ilustracja.
- Zamontować tuleję ścienną.
- Doprowadzenie kabla przyłączeniowego natynkowe lub podtynkowe.
- ECA 100 ipro i ECA piano tylko montaż podtynkowy.
- Podczas montażu zamocować wentylator śrubami.
- Żaluzja AP zapobiega napływowi zimnego powietrza przy wyłączonym wentylatorze. Niewymagana w przypadku ECA piano i wszystkich wariantów z wewnętrzną żaluzją sterowaną elektrycznie.

	A	B	C	D
ECA 100 ipro	105	85	129	22
ECA piano	90	80	129	24
ECA 120	115	95	152	24
ECA 150 ipro	130	130	178	22,5



- ① Wentylator ECA
- ② Tuleja ścienna WH
- ③ Żaluzja zewnętrzna AP
- ④ Mur
- ⑤ Tynk
- ⑥ Przepust kablowy

Montaż sufitowy z wyrzutnią dachową

W przypadku montażu sufitowego wentylatorów typoszeregów ECA 100 ipro, ECA piano, ECA 100, ECA 120 i ECA 150 w systemach wentylacji z wyrzutnią dachową należy zwrócić uwagę na następujące punkty:

Muszą być zachowane minimalne odległości od ściany (patrz także montaż ścienny).

Zainstalować tuleję ścienną lub przewód rurowy.

ECA 120 KF

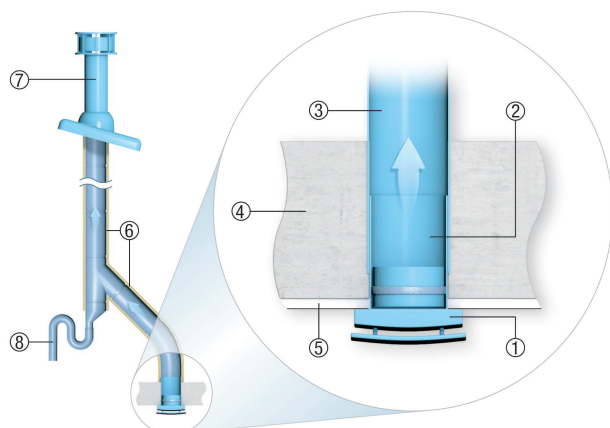
Natynkowe lub podtynkowe wprowadzenie kabla przyłączeniowego.

ECA 100 i pro i ECA piano tylko montaż podtynkowy.

Powstający w kanale kondensat należy odprowadzać przez syfon. W tym celu w kanale należy zamontować trójnik z syfonem (separacja zapachów).

Prawidłowa izolacja przewodu rurowego znacząco obniża powstawanie skroplin.

Stosować wyrzutnię dachową z odpływem kondensatu na zewnątrz (patrz zalecane akcesoria).



- ① Wentylator ECA
- ② Tuleja
- ③ Przewód rurowy DN 100, DN 125 lub DN 150
- ④ Mur
- ⑤ Tynk
- ⑥ Izolacja
- ⑦ Wyrzutnia dachowa DF/DP
- ⑧ Drenaż kondensatu (syfon)