

ECA 150 ipro KH

ECA 150 ipro - Program komfortowy

W programie komfortowym, po indywidualnie nastawianym opóźnieniu włączenia rozruch ECA 150 ipro następuje najpierw na niskim stopniu wentylacji. Dopiero po opuszczeniu pomieszczenia wentylator przełącza się na wysoki stopień wentylacji, aby całkowicie usunąć z pomieszczenia wilgoć i uciążliwe zapachy. Czas wybiegu również nastawiany jest indywidualnie.

Zalety programu komfortowego:

W czasie przebywania osób w pomieszczeniu niemal nie słychać odgłosów pracy, ponieważ ECA 150 ipro w tym czasie jeszcze nie pracuje lub pracuje na niskim stopniu wentylacji.

ECA 150 ipro dostarczany jest fabrycznie w programie komfortowym.

ECA 150 ipro - Program na żądanie

■ W programie na żądanie rozruch ECA 150 ipro następuje po indywidualnie nastawianym opóźnieniu włączenia na wysokim stopniu wentylacji. Jest ona utrzymywana do momentu opuszczenia pomieszczenia przez użytkownika. Następnie wentylator przełącza się na niższy stopień. Również czas wybiegu na niskim poziomie wentylacji nastawiany jest indywidualnie.

Zalety programu na żądanie:

■ Ten program jest wybierany wtedy, gdy w obecności osób w pomieszczeniu występuje zwiększone zapotrzebowanie na wentylację, np. warsztaty, garaże itp.

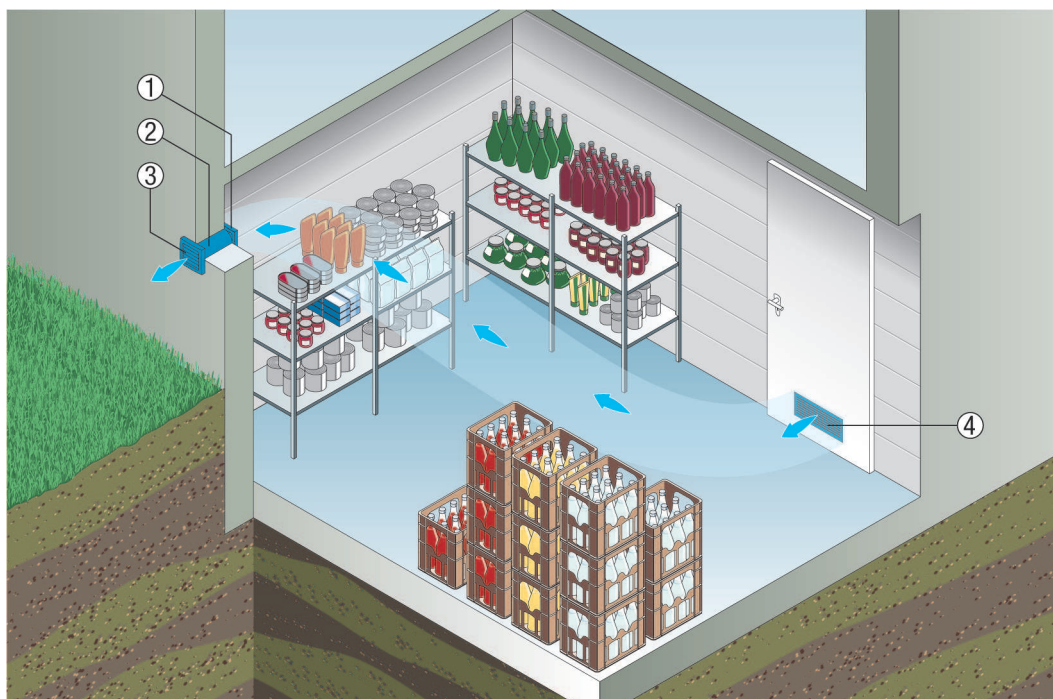
ECA 150 ipro - Program oszczędnościowy

■ W programie oszczędnościowym rozruch ECA 150 ipro następuje po indywidualnie nastawianym opóźnieniu włączenia na niskim stopniu wentylacji. Ten stopień wentylacji utrzymywany jest zarówno w czasie pobytu osoby, jak i po opuszczeniu pomieszczenia. Dopiero po indywidualnie nastawianym czasie wybiegu wentylator ponownie wyłącza się automatycznie.

Zalety programu oszczędnościowego:

- Program ten oferuje permanentny komfort przy jednoczesnej dużej ekonomiczności.
- Utrzymująca się przyjemna wentylacja zapewnia ciągłą wymianę powietrza przy ledwie słyszalnych odgłosach pracy.
- Program oszczędnościowy może być używany we wszystkich pomieszczeniach, które używane są tylko okazjonalnie, np. w piwnicy lub w pomieszczeniach do majsterkowania.

ECA 150 ipro KH



- ① Wentylator dla małych pomieszczeń ECA 150 ipro
- ② Tuleja ścienna WH 150
- ③ Kłapa zamykająca AP 150
- ④ Drzwiowe kratki wentylacyjne MLK

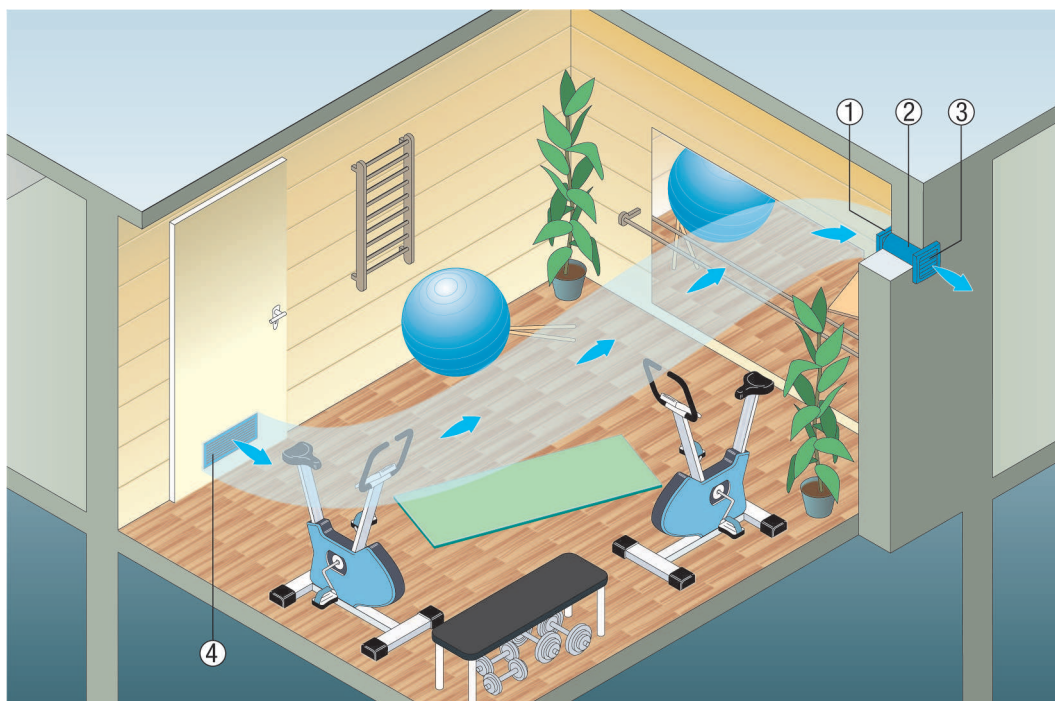
ECA 150 ipro - Program mocy

- Program mocy jest przeciwieństwem programu oszczędnościowego. Rozruch ECA 150 ipro następuje po indywidualnie nastawianym opóźnieniu włączenia na wysokim stopniu wentylacji. Ta intensywna wentylacja utrzymywana jest do momentu opuszczenia pomieszczenia przez użytkownika. Jednak również bezpośrednio potem wentylator pracuje dalej na wysokim stopniu wentylacji. Czas wybiegu nastawiany jest zawsze indywidualnie.

Zalety programu mocy:

- Program ten zapewnia dużą i ciągłą wymianę powietrza.
- Wyjątkowo duża wilgotność i uciążliwe zapachy są niezawodnie odprowadzane.
- Program mocy może być używany wszędzie tam, gdzie w prywatnym otoczeniu konieczne jest szybkie odprowadzenie dużych ilości powietrza, np. w natryskach zbiorczych lub w przedsionkach saun.

ECA 150 ipro KH

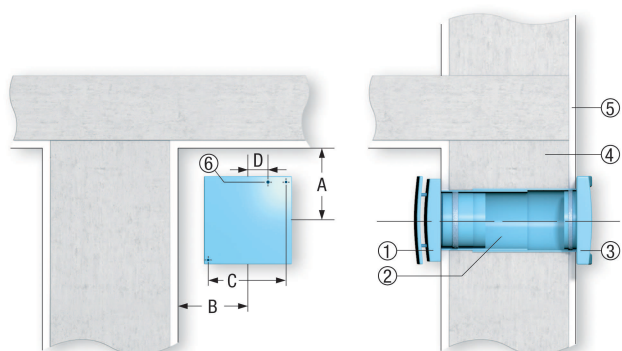


- ① Wentylator dla małych pomieszczeń ECA 150 ipro
- ② Tuleja ścienna WH 150
- ③ Kłapa zamykająca AP 150
- ④ Drzwiowa kratka wentylacyjna MLK 45

Montaż ścienny wentylatorów do małych pomieszczeń ECA

Przy montażu ściennym wentylatorów typoszeregów ECA 100 ipro, ECA 150 ipro, ECA piano i ECA 120 należy uwzględnić następujące punkty:

- Podczas przygotowania przepustu ściennego należy koniecznie uwzględnić minimalne odległości od ściany i sufitu, patrz ilustracja.
- Zamontować tuleję ścienną.
- Doprowadzenie kabla przyłączeniowego natynkowe lub podtynkowe.
- ECA 100 ipro i ECA piano tylko montaż podtynkowy.
- Podczas montażu zamocować wentylator śrubami.
- Żaluzja AP zapobiega napływowi zimnego powietrza przy wyłączonym wentylatorze. Niewymagana w przypadku ECA piano i wszystkich wariantów z wewnętrzną żaluzją sterowaną elektrycznie.



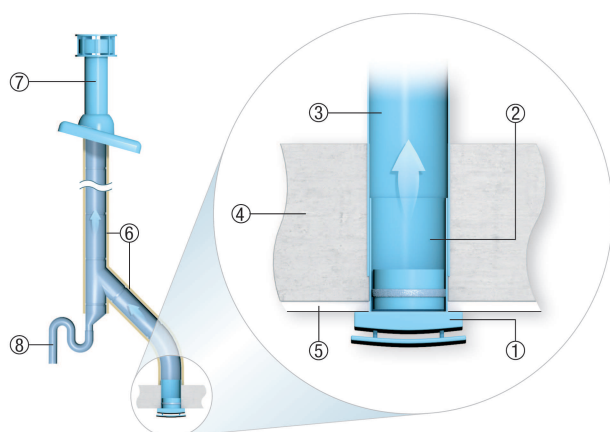
ECA 150 ipro KH

- ① Wentylator ECA
- ② Tuleja ścienna WH
- ③ Żaluzja zewnętrzna AP
- ④ Mur
- ⑤ Tynk
- ⑥ Przepust kablowy

Montaż sufitowy z wyrzutnią dachową

W przypadku sufitowego montażu wentylatorów typoszeregów ECA 100 ipro, ECA 150 ipro, ECA piano i ECA 120 w systemach wentylacji z wyrzutnią dachową należy uwzględnić następujące punkty:

- Muszą być zachowane minimalne odległości od ściany (patrz także montaż ścienny).
- Zainstalować tuleję ścienną lub przewód rurowy.
- Natynkowe lub podtynkowe wprowadzenie kabla przyłączeniowego.
- ECA 100 ipro i ECA piano tylko montaż podtynkowy.
- Powstający w kanale kondensat należy odprowadzać przez syfon. W tym celu w kanale należy zamontować trójnik z syfonem (separacja zapachów).
- Prawidłowa izolacja przewodu rurowego znacząco obniża powstawanie skroplin.
- Stosować wyrzutnię dachową z odpływem kondensatu na zewnątrz (patrz zalecane akcesoria).



- ① Wentylator ECA
- ② Tuleja ścienna WH ...
- ③ Przewód rurowy DN 100, DN 125 lub DN 150
- ④ Mur
- ⑤ Tynk
- ⑥ Izolacja
- ⑦ Wyrzutnia dachowa DF/DP (DN 125/160, ewentualnie po dopasowaniu przez klienta)
- ⑧ Kolektor skroplin (syfon), zakup w gestii klienta

Montaż ścienny wentylatorów do małych pomieszczeń ECA

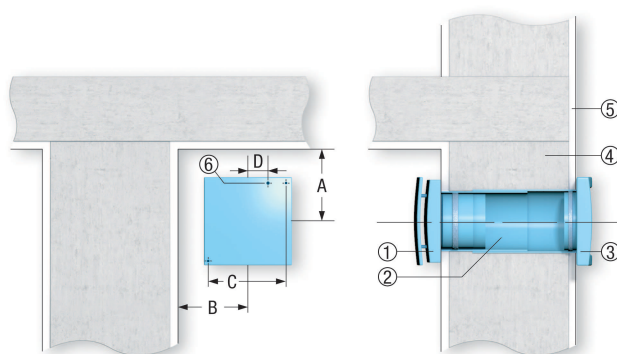
Przy montażu ściennym wentylatorów typoszeregów ECA 100 ipro, ECA piano, ECA 100, ECA 120 i ECA 150 należy zwrócić uwagę na następujące punkty:

- Podczas przygotowania przepustu ściennego należy koniecznie uwzględnić minimalne odległości od ściany i sufitu, patrz ilustracja.
- Zamontować tuleję ścienną.
- Doprowadzenie kabla przyłączeniowego natynkowe lub podtynkowe.
- ECA 100 ipro i ECA piano tylko montaż podtynkowy.
- Podczas montażu zamocować wentylator śrubami.

ECA 150 ipro KH

■ Żaluzja AP zapobiega napływowi zimnego powietrza przy wyłączonym wentylatorze. Niewymagana w przypadku ECA piano i wszystkich wariantów z wewnętrzną żaluzją sterowaną elektrycznie.

	A	B	C	D
ECA 100 ipro	105	85	129	22
ECA piano	90	80	129	24
ECA 120	115	95	152	24
ECA 150 ipro	130	130	178	22,5



- ① Wentylator ECA
- ② Tuleja ścienna WH
- ③ Żaluzja zewnętrzna AP
- ④ Mur
- ⑤ Tynk
- ⑥ Przepust kablowy

Montaż sufitowy z wyrzutnią dachową

W przypadku montażu sufitowego wentylatorów typoszeregów ECA 100 ipro, ECA piano, ECA 100, ECA 120 i ECA 150 w systemach wentylacji z wyrzutnią dachową należy zwrócić uwagę na następujące punkty:

Muszą być zachowane minimalne odległości od ściany (patrz także montaż ścienny).

Zainstalować tuleję ścienną lub przewód rurowy.

Natynkowe lub podtynkowe wprowadzenie kabla przyłączeniowego.

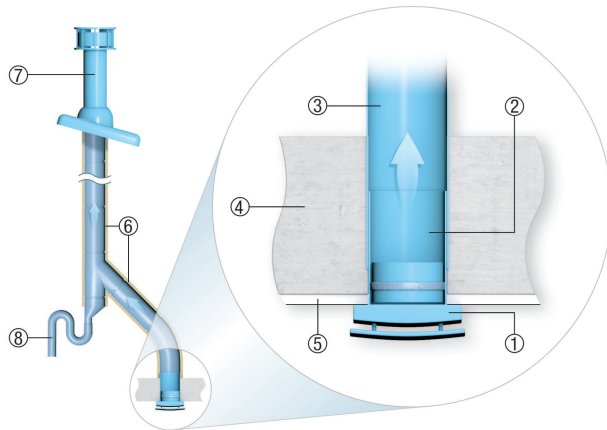
ECA 100 ipro i ECA piano tylko montaż podtynkowy.

Powstający w kanale kondensat należy odprowadzać przez syfon. W tym celu w kanale należy zamontować trójnik z syfonem (separacja zapachów).

Prawidłowa izolacja przewodu rurowego znacząco obniża powstawanie skroplin.

Stosować wyrzutnię dachową z odpływem kondensatu na zewnątrz (patrz zalecane akcesoria).

ECA 150 ipro KH



- ① Wentylator ECA
- ② Tuleja
- ③ Przewód rurowy DN 100, DN 125 lub DN 150
- ④ Mur
- ⑤ Tynk
- ⑥ Izolacja
- ⑦ Wyrzutnia dachowa DF/DP
- ⑧ Drenaż kondensatu (syfon)