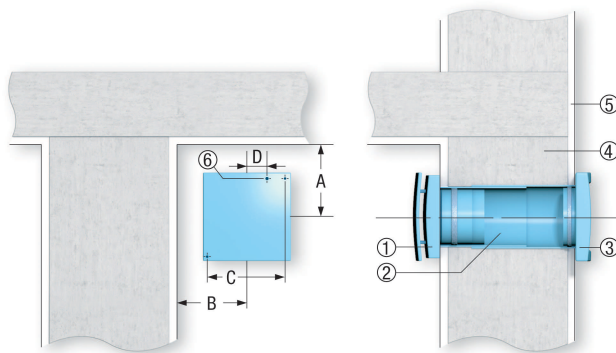


ECA piano Standard

Montaż ścienny wentylatorów do małych pomieszczeń ECA

Przy montażu ściennym wentylatorów typoszeregów ECA 100 ipro, ECA 150 ipro, ECA piano i ECA 120 należy uwzględnić następujące punkty:

- Podczas przygotowania przepustu ściennego należy koniecznie uwzględnić minimalne odległości od ściany i sufitu, patrz ilustracja.
- Zamontować tuleję ścienną.
- Doprowadzenie kabla przyłączeniowego natynkowe lub podtynkowe.
- ECA 100 ipro i ECA piano tylko montaż podtynkowy.
- Podczas montażu zamocować wentylator śrubami.
- Żaluzja AP zapobiega napływowi zimnego powietrza przy wyłączonym wentylatorze. Niewymagana w przypadku ECA piano i wszystkich wariantów z wewnętrzną żaluzją sterowaną elektrycznie.



- ① Wentylator ECA
- ② Tuleja ścienna WH
- ③ Żaluzja zewnętrzna AP
- ④ Mur
- ⑤ Tynk
- ⑥ Przepust kablowy

Montaż dachowy z użyciem wyrzutni dachowej

Podczas montażu dachowego wentylatorów typoszeregu ECA 100 ipro, ECA 150 ipro, ECA piano i ECA 120 w systemach wentylacji wyposażonych w wyrzutnię dachową należy stosować się do następujących zaleceń:

- Koniecznie uwzględnić minimalne odstępy od ściany – patrz również Montaż ścienny.
- Zainstalować tuleję ścienną bądź przewód rurowy.
- Doprowadzić kabel przyłączeniowy w sposób natynkowy lub podtynkowy.
- ECA 100 ipro i ECA piano – wyłącznie w sposób podtynkowy.
- Odprowadzić przez syfon skropliny nagromadzone w przewodzie rurowym. W tym celu zamontować w przewodzie rurowym kształtkę T wyposażoną w syfon (celem neutralizacji nieprzyjemnych zapachów).
- Wykonana w sposób profesjonalny izolacja przewodów rurowych ogranicza w znacznym stopniu zjawisko skraplania pary wodnej.
- Zastosować wyrzutnię dachową zapewniającą odprowadzanie skroplin na zewnątrz – patrz zalecane akcesoria.

- ① Wentylator dla małych pomieszczeń ECA 100 ipro K...
- ② Tuleja WH ...
- ③ Przewód rurowy DN 100, DN 125 lub DN 150
- ④ Mur
- ⑤ Tynk

ECA piano Standard

- ⑥ Izolacja
- ⑦ Wyrzutnia dachowa DF/DP (DN 125/160, ew. układ dostosowujący instalację do potrzeb inwestora)
- ⑧ Urządzenie do odprowadzania skroplin (syfon) – zapewnia inwestor

Montaż ścienny wentylatorów dla małych pomieszczeń ECA

Podczas montażu ściennego wentylatorów typoszeregu ECA 100 ipro, ECA piano, ECA 100, ECA 120 i ECA 150 należy stosować się do następujących zaleceń:

- Przygotowując przepust ścienny, konieczne uwzględnić minimalne odstępy od ściany i sufitu – patrz rysunek.
- Zamontować tuleję ścienną.
- Wykonać doprowadzenie kabla przyłączeniowego w sposób natynkowy lub podtynkowy.
- ECA 100 ipro i ECA piano – wyłącznie w sposób podtynkowy.
- Przycocować montowany wentylator za pomocą śrub.

- ① Wentylator dla małych pomieszczeń ECA 100 ipro K...
- ② Tuleja ścienna WH
- ③ Kratka zewnętrzna SG 100
- ④ Mur
- ⑤ Tynk
- ⑥ Wpust kablowy

Montaż sufitowy z wyrzutnią dachową

W przypadku montażu sufitowego wentylatorów typoszeregów ECA 100 ipro, ECA piano, ECA 100, ECA 120 i ECA 150 w systemach wentylacji z wyrzutnią dachową należy zwrócić uwagę na następujące punkty:

Muszą być zachowane minimalne odległości od ściany (patrz także montaż ścienny).

Zainstalować tuleję ścienną lub przewód rurowy.

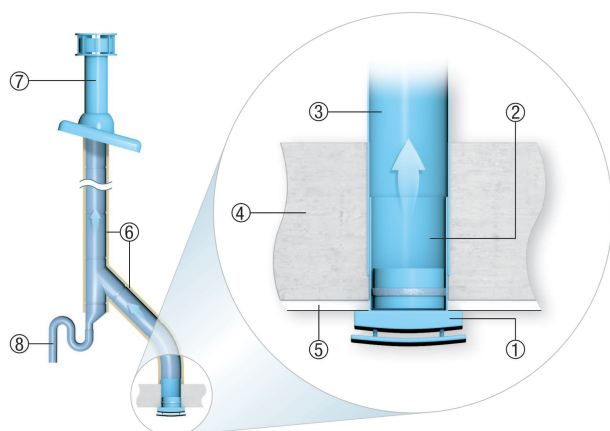
Natynkowe lub podtynkowe wprowadzenie kabla przyłączeniowego.

ECA 100 ipro i ECA piano tylko montaż podtynkowy.

Powstający w kanale kondensat należy odprowadzać przez syfon. W tym celu w kanale należy zamontować trójnik z syfonem (separacja zapachów).

Prawidłowa izolacja przewodu rurowego znacząco obniża powstawanie skroplin.

Stosować wyrzutnię dachową z odpływem kondensatu na zewnątrz (patrz zalecane akcesoria).



- ① Wentylator ECA
- ② Tuleja
- ③ Przewód rurowy DN 100, DN 125 lub DN 150
- ④ Mur
- ⑤ Tynk
- ⑥ Izolacja
- ⑦ Wyrzutnia dachowa DF/DP

INSTRUKCJE MONTAŻOWE

ECA piano Standard



© Drenaż kondensatu (syfon)