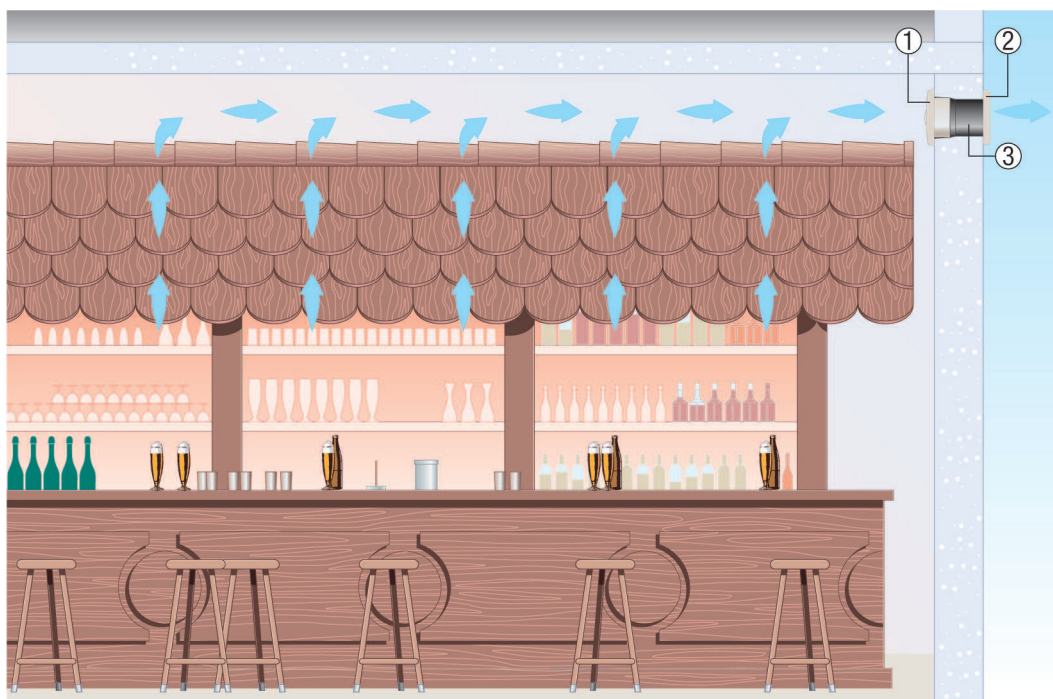


ENR 25

Wentylatory ściennie do nawiewu i wyciągu powietrza w pomieszczeniach przeznaczonych dla ludzi

- Prawidłowa wentylacja i wyciąg powietrza odgrywa ważną rolę we wszystkich pomieszczeniach dziennego pobytu: restauracje, kantyny, pomieszczenia socjalne, poczekalnie, szatnie, bary przekąskowe itd.
- Wszędzie tam, gdzie jakość powietrza obciążana jest przez zapachy, podwyższoną wilgotność powietrza i brak tlenu. Właściwe rozwiązanie wentylacji powinno uwzględniać m.in. następujące punkty widzenia:
 - Wydajność powietrza wentylatora powietrza nawiewanego i wywiewanego tego samego rzędu wielkości.
 - Należy zwrócić uwagę na wentylację wskrośną, aby rzeczywiście odbywała się wymiana powietrza.
 - Od wydajności powietrza wynoszącej około 600 m³/h powinno realizować się ogrzewanie powietrza nawiewanego.



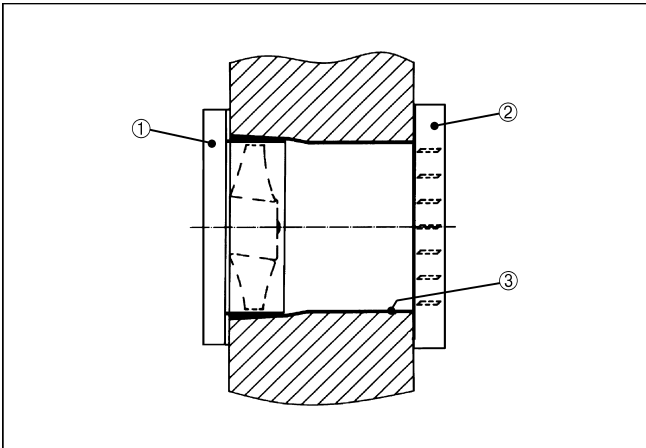
- ① Wentylator ścienny EN, ENR
- ② Żaluzja zewnętrzna
- ③ Tuleja ścienna WH

Montaż w ścianie

Przy montażu ściennym wentylatorów typoszeregów EN lub ENR należy przestrzegać następujących wskazówek:

- Upewnić się, że jest osiągnięta wystarczająca ilość powietrza dopływającego w czasie pracy wentylatora.
- Wentylator wolno uruchomić tylko wówczas, gdy na zewnętrznej stronie ściany zagwarantowane jest zabezpieczenie przed dotknięciem wirnika zgodnie z DIN EN ISO 13857 (DIN 31001), np. za pomocą żaluzji typoszeregów AS, RS, BK lub MK.
- Do ścian do 280 mm stosować tuleje ścienna WH 20, WH 25 lub WH 31.
- Dla grubszych ścian stosować tuleje przedłużające VH.
- Żaluzje BK lub MK zapobiegają napływowi zimnego powietrza przy wyłączonym wentylatorze.

ENR 25



- ① Wentylator EN, ENR
- ② Żaluzja elektryczna BK lub MK
- ③ Tuleja ścienna EN-WH