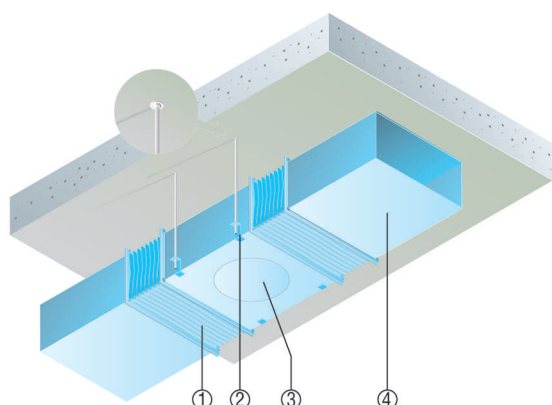


## EPK 25/4 B

### Montaż sufitowy w halach przemysłowych

- Aby zapobiec przenoszeniu drgań na system przewodów rurowych należy zamontować złączki elastyczne ELP po stronie wlotowej i wylotowej wentylatora.
- Kierunek przepływu powietrza i kierunek obrotów są zaznaczone strzałkami na obudowie.
- Elementy mocujące zapewnia inwestor.

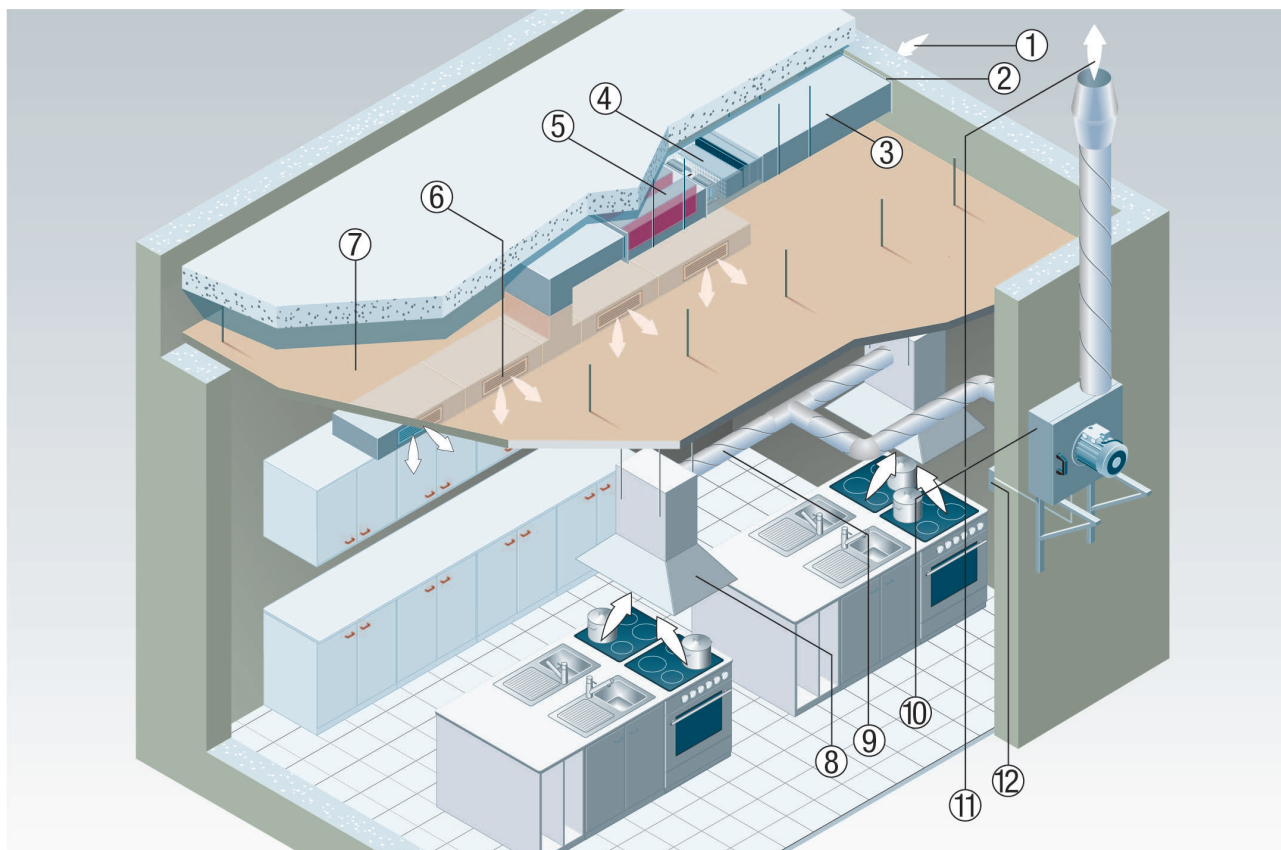


- ① Złączka elastyczna ELP
- ② Element montażowy, zapewnia inwestor
- ③ Wentylatory EPK, DPK
- ④ Kanał wentylacyjny, zapewnia inwestor

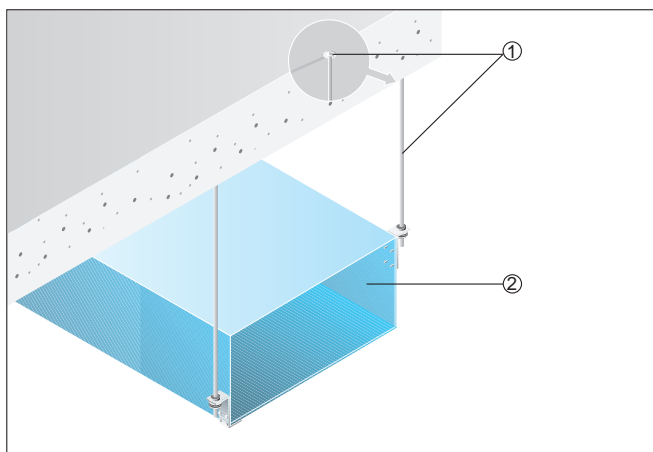
### Wentylacja i wyciąg powietrza dużej kuchni gospodarczej za pomocą wentylatora kanałowego i kuchennego skrzynkowego wentylatora wywiewnego

- Wszędzie tam, gdzie na system wentylacji dostępne jest mało miejsca, sprawdzają się wentylatory kanałowe DPK EC i DSK EC (izolowane akustycznie), na przykład montowane w sufitach podwieszanych. Dzięki swojej niewielkiej wysokości konstrukcyjnej pasują bez problemu do sufitów podwieszanych. W ten sposób można łatwo zamontować pionowe wentylacyjne.
- Również tam, gdzie odprowadzane ma być gorące i tłuste powietrze z dużych kuchni gospodarczych w zakładach lub szkołach, wentylatorem pierwszego wyboru jest kuchenny skrzynkowy wentylator wywiewny EKR-2: Silnik położony na zewnątrz, nie w strumieniu powietrza, dzięki temu odporny na strumień gorącego, zatłuszczonego i zanieczyszczonego powietrza.
- W przedstawionym przykładzie wentylator kanałowy zasila powietrzem nawiewanym kuchnię.
- Pion powietrza nawiewanego uzupełniają filtr powietrza, tłumik akustyczny i elektryczna nagrzewnica powietrza. Powietrze nawiewane wdmuchiwane jest do pomieszczenia rozdzielone w pobliżu sufitu.
- Powietrze wywiewane odsysane jest przez okapy wyciągowe znajdujące się nad miejscami do gotowania. Wloty i wyloty powietrza są tak rozmieszczone, że zapewniona jest optymalna wentylacja wskrośna pomieszczenia. Następnie kuchenny skrzynkowy płaski wentylator wywiewny EKR-2 odprowadza powietrze wydalone na zewnątrz przez system kanałów rurowych. Ilość powietrza odsysanego przez kuchenny skrzynkowy wentylator wywiewny może być przy tym w razie potrzeby nastawiona za pośrednictwem urządzenia sterowniczego.

# EPK 25/4 B



- ① Powietrze zewnętrzne
- ② Kratka zewnętrzna
- ③ System kanałów powietrza nawiewanego
- ④ Wentylator kanałowy DPK EC / DSK EC (izolowany akustycznie)
- ⑤ Kanałowe tłumiki akustyczne KSP
- ⑥ Otwór nawiewny
- ⑦ Sufit podwieszony
- ⑧ Okap wyciągowy
- ⑨ System kanałów powietrza wywiewanego
- ⑩ Kuchenny skrzynkowy wentylator wywiewny EKR-2
- ⑪ Powietrze wywiewane
- ⑫ Sterowanie powietrzem nawiewanym i wywiewanym.
- ① Elementy mocujące do mocowania w górze, zapewnia inwestor
- ② Kanał wentylacyjny (zapewnia inwestor)

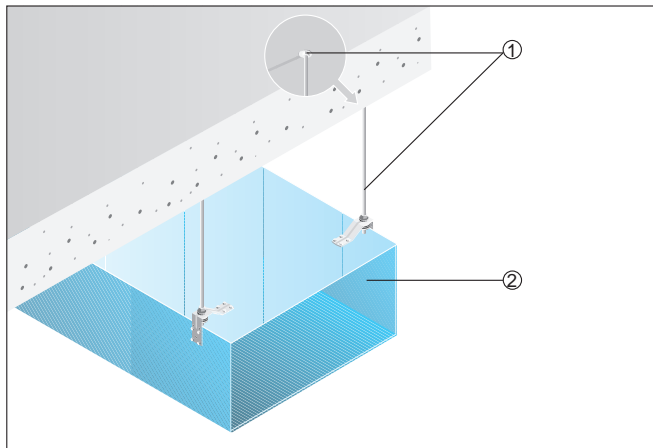


## EPK 25/4 B

### Przykład montażu

Ilustracje pokazują prostokątny kanał wentylacyjny z różnymi pozycjami montażu. Elementy mocujące i materiały mocujące zapewnia inwestor.

- ① Elementy montażowe do mocowania bocznego , zapewnia inwestor

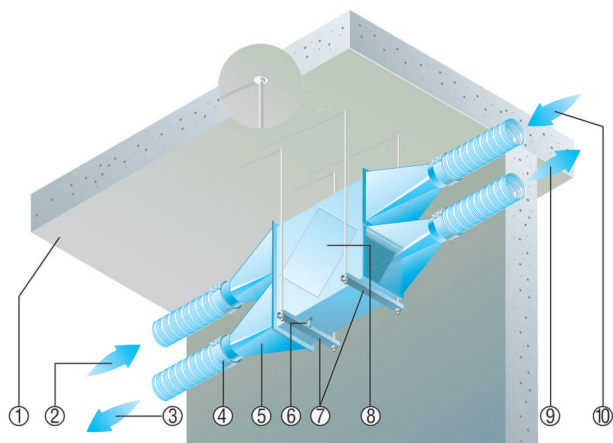


- ① Kanał wentylacyjny (zapewnia inwestor)

### Połączenie z wymiennikiem ciepła

Wymiennik ciepła można montować w dowolnej pozycji. Pozycja montażu zależy od warunków konstrukcyjnych. Pozioma pozycja montażowa jest zalecana w przypadku sufitów podwieszanych.

Wymiennik ciepła zamontować ze spadkiem w kierunku króćca odpływu kondensatu. Króciec odpływu kondensatu jest dostarczany w plastikowej torebce, zamocowanej taśmą przylepną do obudowy.



- ① Pokrywa obudowy
- ② Powietrze zewnętrzne
- ③ powietrze wydalone
- ④ Obejmy mocujące do rur
- ⑤ Złącza (zapewnia inwestor)
- ⑥ Króciec odpływu skroplin
- ⑦ Elementy montażowe (zapewnia inwestor)
- ⑧ wymiennik ciepła
- ⑨ Powietrze nawiewane
- ⑩ Powietrze wywiewane