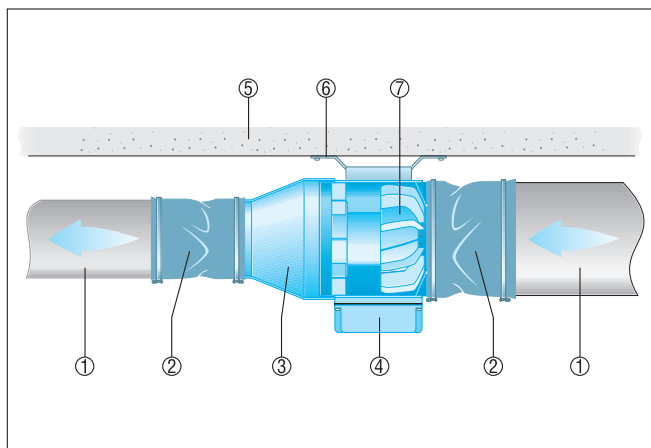


ERM 15

Instalacja w kanałach wentylacyjnych

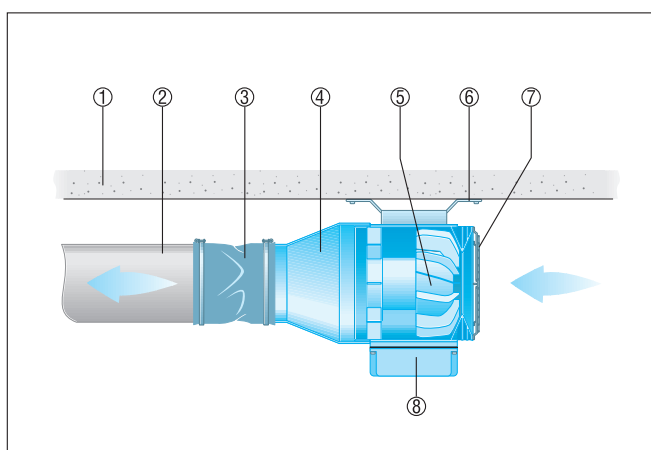
- Ilustracja pokazuje montaż wentylatora ERM w obrębie systemu przewodów rurowych
- Do mocowania wentylatora do ściany lub sufitu zastosować stopę FUM. Stopę montażową można montować w dowolnej pozycji na obwodzie wentylatora przy pomocy dołączonych wkrętów do blachy.



- ① Kanał wentylacyjny, zapewnia inwestor
- ② Złącza elastyczne ELM
- ③ REM kształtka redukcyjna
- ④ skrzynka zaciskowa
- ⑤ Sufit, ściana, dźwigar
- ⑥ Stopa montażowa FUM
- ⑦ ERM wentylator

Montaż na końcu kanału, wentylator ze swobodnym ssaniem

- Ilustracja pokazuje montaż wentylatora ERM na końcu systemu przewodów rurowych.
- Do mocowania wentylatora do ściany lub sufitu zastosować stopę FUM. Stopę montażową można montować w dowolnej pozycji na obwodzie wentylatora przy pomocy dołączonych wkrętów do blachy.
- Stosować kratkę ochronną SGM na wolnym wylocie.

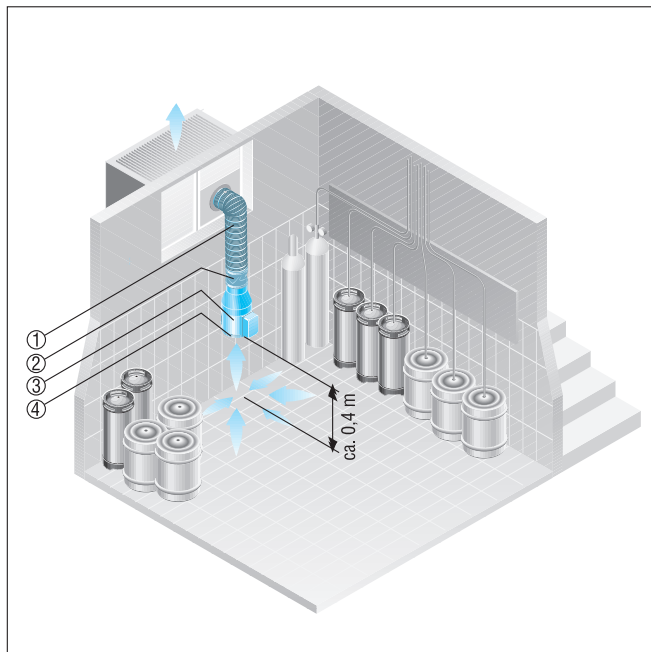


- ① Sufit, ściana, dźwigar
- ② Kanał wentylacyjny, zapewnia inwestor
- ③ Złącza elastyczne ELM
- ④ REM kształtka redukcyjna
- ⑤ ERM wentylator
- ⑥ Stopa montażowa FUM
- ⑦ Kratka ochronna SGM
- ⑧ skrzynka zaciskowa

ERM 15

Pomieszczenie z wyszynkiem

- Rysunek pokazuje konstrukcję systemu przewodów rurowych do wyciągu CO₂ albo N₂ w pomieszczeniach z wyszynkiem.
- Stosować kratkę ochronną SGM na wolnym wylocie.



- ① Kanał wentylacyjny, zapewnia inwestor
- ② Obejma mocująca ELM
- ③ ERM wentylator
- ④ Kratka ochronna SGM