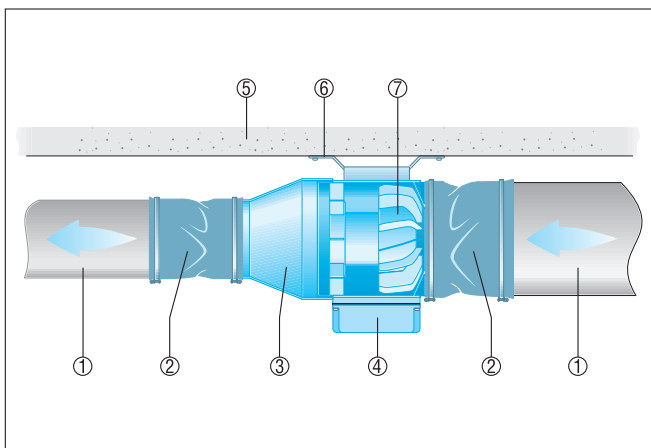


ERM 22 Ex t/60 Hz

Instalacja w kanałach wentylacyjnych

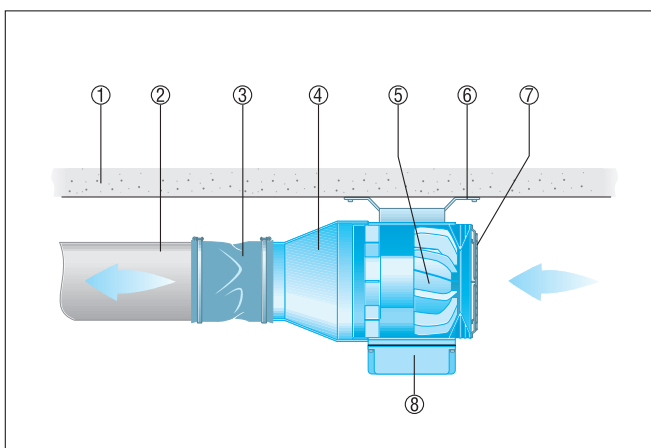
- Ilustracja pokazuje montaż wentylatora ERM-Ex w systemie przewodów rurowych.
- Do mocowania wentylatora do ściany lub sufitu zastosować stopę FUM. Stopę montażową można montować w dowolnej pozycji na obwodzie wentylatora przy pomocy dołączonych wkrętów do blachy.



- ① Kanał wentylacyjny, zapewnia inwestor
- ② Złącze elastyczne ELM-Ex
- ③ REM-Ex kształtka redukcyjna
- ④ Skrzynka zaciskowa
- ⑤ Sufit, dźwigar
- ⑥ Stopa montażowa FUM
- ⑦ ERM-Ex wentylator

Montaż na końcu kanału, wentylator ze swobodnym ssaniem

- Ilustracja pokazuje montaż wentylatora ERM-EX na końcu systemu przewodów rurowych.
- Do mocowania wentylatora do ściany lub sufitu zastosować stopę FUM. Stopę montażową można montować w dowolnej pozycji na obwodzie wentylatora przy pomocy dołączonych wkrętów do blachy.
- Przy wolnym wylocie zastosować kratkę ochronną SGM-Ex.



- ① Sufit, dźwigar
- ② Kanał wentylacyjny, zapewnia inwestor
- ③ Złącze elastyczne ELM-Ex
- ④ REM-Ex kształtka redukcyjna
- ⑤ ERM-Ex wentylator
- ⑥ Stopa montażowa FUM
- ⑦ Kratka ochronna SGM-Ex
- ⑧ Skrzynka zaciskowa