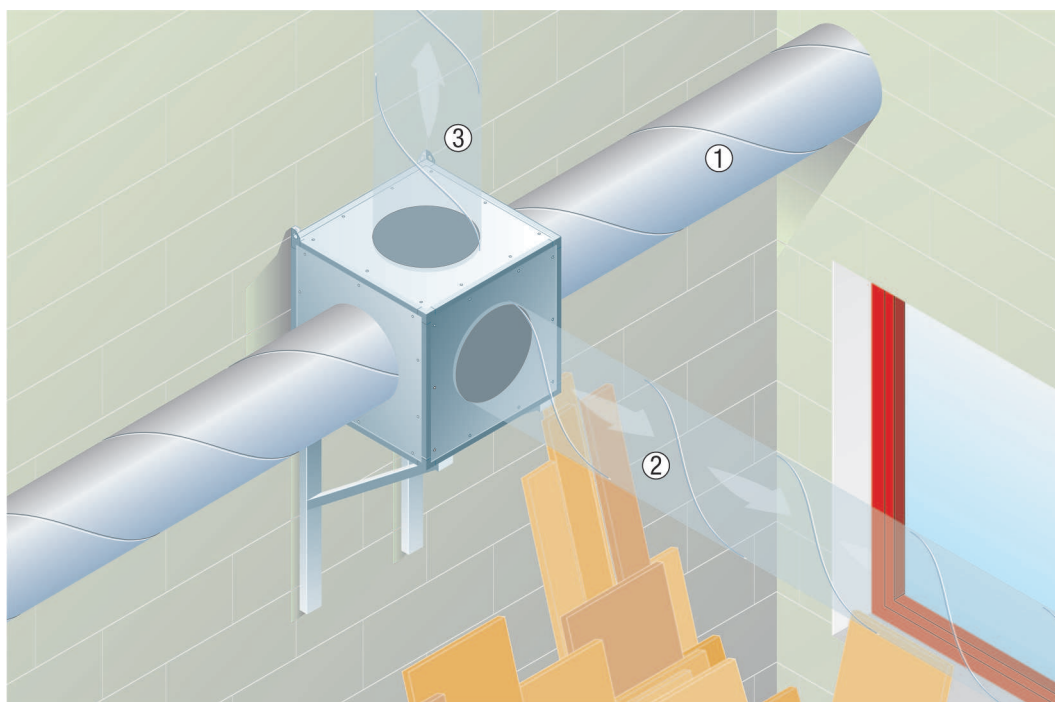


ESQ 35/4

Wariantowy montaż króćców wentylacyjnych w przypadku obudów Quickbox ESQ / DSQ i ESQ K / DSQ K

- Ściana z króćcami wylotu powietrza może być zamontowana z różnych stron obudowy Quickbox. Pozwala to na łatwą realizację różnych kierunków przepływu. Z jednej strony możliwy jest przepływ powietrza po linii prostej - wówczas wlot i wylot powietrza montowane są na przeciwległych bokach obudowy Quickbox. Z drugiej strony wylot powietrza może być również odchyłony o 90° w stosunku do wlotu powietrza.
- Pozwala to na dowolną konfigurację systemów wentylacji.
- W przypadku ESQ K / DSQ K nie jest możliwe prowadzenie rur po linii prostej (1).



1 - 2 - 3 - zmienny kierunek zabudowy

Zewnętrzny montaż obudowy Quickbox

Wentylatory ESQ i DSQ mogą być montowane zarówno wewnątrz, jak i na zewnątrz budynków. Dlatego w celu zmniejszenia uciążliwości hałasu wewnątrz sprawdza się montaż na dachu.

W takim przypadku konieczne jest umieszczenie dodatkowego dachu chroniącego przed wpływami atmosferycznymi **konieczne**.

ESQ 35/4

